

Einbau-Kochfeld EBK 962

Spezifikation

- Autarkes Glaskeramik- Kochfeld, Breite 60 cm
- 4 Kochzonen
 - 2 Kochzonen: Ø 20.0 cm / 1.800 W
 - 2 Kochzonen: Ø 16.5 cm / 1.200 W
- Restwärmeanzeige
- Elektronische Steuerung „Touch Control“
- Digitale Anzeige der Leistungstufe / Timereinstellung
- 9 Leistungsstufen
- Ankochautomatik
- Timerfunktion 1-99 Min.
 - Kochstoppautomatik für jede Kochzone (zeitgleich nutzbar)
 - Kurzzeitwecker
- Kindersicherung
- Überhitzungsschutz
- Sicherheitsabschaltung
- Rahmenlose Ausführung
- Inkl. Anschlusskabel

Einbaumaße (Ausschnitt)

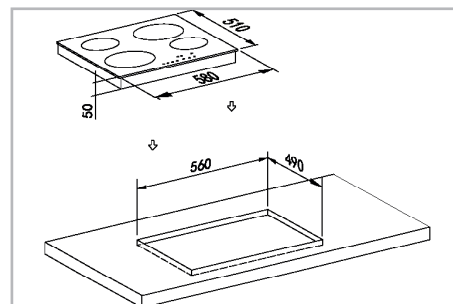
56.0 x 49.0 cm (B x T)

Technische Daten

Anschlussspannung: 220-240 V~ / 50/60 Hz

Anschlussleistung: 6.000 W

Absicherung: 2 x 16 A



Farbe: schwarz
 Artikel-Nr.: 796 200
 Artikel EAN-Code: 4 004 470 796 209

Logistische Daten
 Gerät: 5.0 x 58.0 x 51.0 cm (HxBxT)
 Verpackung: 13.0 x 64.5 x 57.0 cm (HxBxT)
 Nettogewicht: 8.2 kg
 Bruttogewicht: 9.5 kg

C. Bomann GmbH
 Heinrich-Horten-Straße 17
 47906 Kempen
 Tel.: +49 (0) 21 52 / 89 98 0
 Fax: +49 (0) 21 52 / 89 98 911
 mail@bomann.de
 www.bomann.de

20"/40"/HQ Container: 612 / 1275 / 1419

Lieferbar ab: Oktober 2018