

# BOMANN®

Haushalts- Gefrierschrank **GS 7371**

Domestic freezer • Zamrażarka domowa



**Bedienungsanleitung/Garantie**

**Instruction manual • Instrukcja obsługi/Gwarancja**

**CE**

|                |  |                  |
|----------------|--|------------------|
| <i>Deutsch</i> | <b>Inhalt</b>  |                  |
|                | Einleitung – Allgemeine Hinweise – Spezielle Sicherheitshinweise für dieses Gerät      |                  |
|                | Transport und Verpackung – Geräteausstattung – Installation – Inbetriebnahme / Betrieb | <b>Seite 3</b>   |
|                | Reinigung und Wartung – Störungsbehebung – Technische Daten                            |                  |
|                | Garantie / Kundenservice – Entsorgung  |                  |
|                |  |                  |
| <i>English</i> | <b>Contents</b>  |                  |
|                | Introduction – General notes – Special safety information for this unit                |                  |
|                | Transport and packaging – Appliance equipment – Installation – Startup / Operation     | <b>Page 22</b>   |
|                | Cleaning and maintenance – Troubleshooting – Technical data – Disposal                 |                  |
|                |  |                  |
| <i>Polski</i>  | <b>Spis treści</b>   |                  |
|                | Wstęp – Uwagi ogólne – Ważne wskazówki dotyczące bezpieczeństwa                        |                  |
|                | Transport i opakowanie – Opis urządzenia – Instalacja – Uruchamianie / Działanie przed | <b>Strona 38</b> |
|                | Czyszczenie i konserwacja – Rozwiązywanie problemów – Dane techniczne                  |                  |
|                | Warunki gwarancji – Usuwanie   |                  |

## Einleitung

Vielen Dank, dass Sie sich für unser Produkt entschieden haben. Wir wünschen Ihnen viel Freude mit dem Gerät.

### Symbole in dieser Bedienungsanleitung

Wichtige Hinweise für Ihre Sicherheit sind besonders gekennzeichnet. Beachten Sie diese Hinweise unbedingt, um Unfälle und Schäden zu vermeiden:

#### **WARNUNG:**

Warnt vor Gefahren für Ihre Gesundheit und zeigt mögliche Verletzungsrisiken auf.

#### **ACHTUNG:**

Weist auf mögliche Gefährdungen für das Gerät oder andere Gegenstände hin.

#### **HINWEIS:**

Hebt Tipps und Informationen für Sie hervor.

## Allgemeine Hinweise



Lesen Sie vor Inbetriebnahme dieses Gerätes die Bedienungsanleitung sehr

sorgfältig durch und bewahren Sie diese inkl. Garantieschein und Kassenbon gut auf. Falls Sie das Gerät an Dritte weitergeben, geben Sie auch die Bedienungsanleitung mit.

#### **HINWEIS:**

- Aufgrund stetiger Produktmodifikationen kann Ihr Gerät von dieser Bedienungsanleitung leicht abweichen; Funktionen und Verwendungsmethoden bleiben unverändert.
- Die Darstellungen in dieser Bedienungsanleitung dienen lediglich der Veranschaulichung und können vom Originalgerät abweichen.

- Benutzen Sie das Gerät ausschließlich für den **privaten und den dafür vorgesehenen Zweck**. Dieses Gerät ist nicht für den gewerblichen Gebrauch bestimmt.
- Es darf nur in der Art und Weise benutzt werden, wie es in dieser Bedienungsanleitung beschrieben ist. Jede andere Verwendung gilt als nicht bestimmungsgemäß und kann zu Sachschäden oder sogar zu Personenschäden führen.
- Dieses Gerät ist **nicht für die Verwendung als Einbaugerät** bestimmt.
- Benutzen Sie das Gerät nicht im Freien. Halten Sie es vor Hitze, direkter Sonneneinstrahlung, und Feuchtigkeit fern.
- Schalten Sie das Gerät aus, ziehen Sie den Netzstecker (ziehen Sie am Stecker, nicht am Kabel) oder schalten Sie die Sicherung ab, wenn Sie das Gerät nicht benutzen, zur Reinigung, Benutzerwartung oder bei Störung.
- Das Gerät und wenn möglich das Netzkabel müssen regelmäßig auf Zeichen von Beschädigungen untersucht werden. Bei Beschädigung darf das Gerät nicht mehr benutzt werden.
- Umbauten oder Veränderungen am Gerät sind aus Sicherheitsgründen nicht zulässig.
- Zur Sicherheit Ihrer Kinder lassen Sie keine Verpackungsteile (Plastikbeutel, Karton, Styropor, etc.) erreichbar liegen.

#### **WARNUNG:**

Lassen Sie kleine Kinder nicht mit Folie spielen. Es besteht **Erstickungsgefahr!**

## Spezielle Sicherheitshinweise für dieses Gerät

- Dieses Gerät ist ausschließlich für den Gebrauch im Haushalt und für den dafür vorgesehenen Zweck bestimmt.



### WARNUNG:

- Stellen Sie sicher, dass die Belüftungsöffnungen im Gerätegehäuse oder im Einbaugehäuse nicht blockiert werden.
  - Stellen Sie beim Aufstellen des Gerätes sicher, dass das Netzkabel nicht eingeklemmt oder beschädigt wird.
  - Stellen Sie keine Mehrfachsteckdosen oder tragbaren Netzteile an der Geräterückseite auf.
  - Zum Beschleunigen des Abtauvorgangs keine anderen mechanischen Einrichtungen oder sonstigen Mittel als die vom Hersteller empfohlenen benutzen.
  - Beschädigen Sie nicht den Kältemittelkreislauf.
  - Betreiben Sie keine elektrischen Geräte innerhalb des Kühlfachs, die nicht der vom Hersteller empfohlenen Bauart entsprechen.
  - Lagern Sie keine explosionsfähigen Stoffe, wie z. B. Aerosolbehälter mit brennbarem Treibgas im Gerät.
- 
- Dieses Gerät kann von **Kindern** ab 8 Jahren und darüber und von Personen mit reduzierten physischen, sensorischen oder mentalen Fähigkeiten oder Mangel an Erfahrung und/oder Wissen benutzt werden, wenn sie beaufsichtigt oder bezüglich des sicheren **Gebrauchs des Gerätes** unterwiesen wurden und die daraus resultierenden Gefahren verstanden haben.
  - **Kinder** dürfen nicht mit dem Gerät spielen.

- **HINWEIS:** Kinder ab 3 Jahren und jünger als 8 Jahre dürfen das Kühl-/Gefriergerät be- und entladen.
- Reinigung und **Benutzer-Wartung** dürfen nicht durch **Kinder** durchgeführt werden, es sei denn, sie sind älter als 8 Jahre und werden beaufsichtigt.
- Reparieren Sie das Gerät nicht selbst, sondern suchen Sie einen autorisierten Fachmann auf. Um Gefährdungen zu vermeiden, ein defektes Netzkabel nur vom Hersteller, einem qualifizierten Techniker oder dem Kundendienst durch ein gleichwertiges Kabel ersetzen lassen. Im Fall von Beschädigungen, dürfen Sie das Gerät nicht mehr benutzen.
- Bei Entsorgung nutzen Sie die von Elektrogeräten vorgesehenen Sammelstellen.

## Kühlmittel - Sicherheitshinweise



### WARNUNG

#### Brandgefahr durch brennbares Kühlmittel

Dieses Gerät verwendet das natürliche Kältemittel Isobutan (R600a). Es ist umweltfreundlich, jedoch brennbar. Gehen Sie daher beim Transport und bei der Installation des Gerätes mit besonderer Vorsicht vor, um eine Beschädigung des Kältemittelkreislaufs zu vermeiden.

#### Verhalten bei Beschädigung des Kühlkreislaufs:

Wenn Sie eine Beschädigung des Kühlkreislaufs feststellen oder vermuten, beachten Sie die folgenden Sicherheitsmaßnahmen:

- Vermeiden Sie unbedingt offenes Feuer und Zündquellen.
- Trennen Sie das Gerät sofort vom Stromnetz.
- Lüften Sie den Aufstellort gründlich.
- Kontaktieren Sie umgehend einen qualifizierten Fachbetrieb.

## Transport und Verpackung

### Gerät transportieren

- Transportieren Sie das Gerät nach Möglichkeit stets in aufrechter (vertikaler) Position.
- Sollte ein liegender Transport unvermeidbar sein, stellen Sie das Gerät vor der Inbetriebnahme für mehrere Stunden aufrecht auf, wie unter „*Vor der Erstinbetriebnahme*“ beschrieben.
- Schützen Sie das Gerät während des Transports unbedingt vor Witterungseinflüssen wie Regen oder direkter Sonneneinstrahlung.

### Laufrollen

Das Gerät verfügt über Laufrollen, die den Transport und die Installation erleichtern.

### ⚠ ACHTUNG:

Die Laufrollen sind ausschließlich für die Vorwärts- und Rückwärtsbewegungen zu verwenden. Seitliche Bewegungen können sowohl den Boden als auch die Rollen beschädigen.

- Kippen Sie das Gerät leicht nach hinten und verschieben Sie es vorsichtig.

### Gerät auspacken

- Nehmen Sie das Gerät aus seiner Verpackung.
- Entfernen Sie sämtliches Verpackungsmaterial, wie Folien, Füllmaterial und Kartonverpackung.
- Auf dem Gerät können sich Aufkleber mit Warnhinweisen befinden. Diese unbedingt beachten und nur entfernen, wenn erforderlich.
- Entsorgen Sie nicht mehr benötigte Verpackungsmaterialien gemäß den örtlich geltenden Vorschriften.
- Überprüfen Sie das Gerät auf eventuelle Transportschäden, um Gefährdungen zu vermeiden.
- Im Schadensfall nehmen Sie das Gerät nicht in Betrieb. Wenden Sie sich an Ihren Händler.

### **i HINWEIS:**

Am Gerät können sich noch Staub oder Produktionsreste befinden. Wir empfehlen, das Gerät gemäß den Anweisungen unter „*Reinigung und Wartung*“ zu reinigen, bevor Sie es in Betrieb nehmen.

- |   |                     |
|---|---------------------|
| 1 Innenbeleuchtung                      | 4 Gefrierschubladen |
| 2 Glasablagen                           | 5 Türablagen        |
| 3 Offenes Schubfach<br>(Gefriertablett) | 6 Standfüße         |

### Lieferumfang

3x Glasablage, 1x Gefriertablett, 3x Gefrierschublade  
2x Türablage, 1x Eiswürfelschale, 1x Türgriff inkl. Befestigungsmaterial

für den Türanschlagwechsel: 1x Scharnierabdeckung, 1x Türdämpfer

**Hinweis:** Bei Bedarf kann der Türanschlag gewechselt werden. Der beiliegende Türgriff ist entsprechend der gewählten Türöffnungsseite zu montieren. Die Anleitung finden Sie im Abschnitt „*Türanschlagwechsel / Türgriffmontage*“.

## Installation

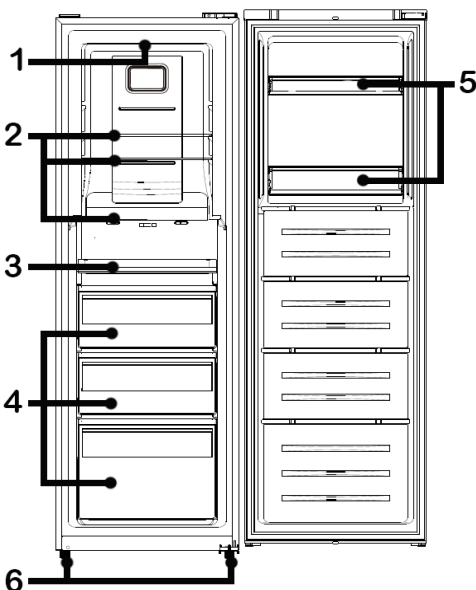
### Anforderungen an den Aufstellort

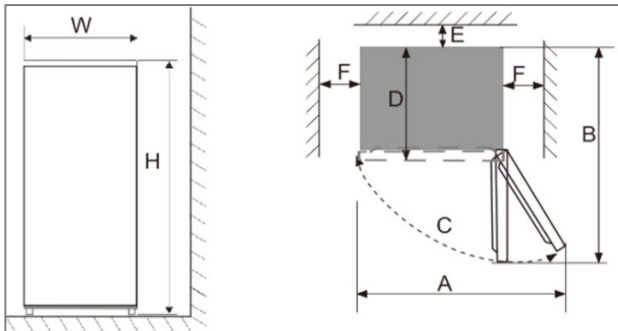
Um einen sicheren und energieeffizienten Betrieb zu gewährleisten, beachten Sie folgende Voraussetzungen für den Installationsort:

- Sorgen Sie für eine ausreichende Belüftung rund um das Gerät, damit die Wärme effektiv abgeleitet werden kann.
- Halten Sie folgende Mindestabstände ein:
  - Rückseite: ca. 50–70 mm
  - Seiten und oberhalb des Gerätes: jeweils mindestens 100 mm
  - der Standort sollte so gewählt sein, dass sich die Gerätetür vollständig öffnen lässt.

## Geräteausstattung

### Geräteübersicht





Abmessungen in mm

| W    | H    | D    | A   |
|------|------|------|-----|
| 600  | 1850 | 660  | 835 |
| B    | C    | E    | F   |
| 1323 | 115° | ≥ 50 | 100 |

#### Geeignete Umgebungsbedingungen

- Das Gerät darf nur an Orten aufgestellt werden, deren Umgebungstemperatur der ausgewiesenen Klimaklasse entspricht. Angaben finden Sie unter „Technische Daten“ und auf dem Typenschild im Geräteinneren oder auf der Rückseite.
- Der Aufstellort muss eben, stabil und tragfähig sein. Sollte das Gerät nicht exakt waagrecht stehen, justieren Sie die Standfüße entsprechend.

#### Ungeeignete Standorte

- Standorte in direkter Nähe zu Wärmequellen, wie Heizkörpern, Herden oder direkter Sonneneinstrahlung.
- Bereiche mit hoher Luftfeuchtigkeit, z. B. Badezimmer oder im Freien – dort besteht Korrosionsgefahr an Metallteilen.
- Orte in der Nähe von flüchtigen, entflammaren Stoffen wie Benzin, Alkohol, Lösungsmitteln oder Lacken.
- Räume mit schlechter Luftzirkulation, wie z. B. Garagen oder geschlossenen Lagerräumen.
- Außenbereiche oder andere Orte mit direktem Einfluss von Witterungseinflüssen.

#### Gerätstand ausrichten

Geringfügige Bodenunebenheiten können über die Standfüße ausgeglichen werden.

- Überprüfen Sie, ob das Gerät waagrecht steht.
- Sollte das Gerät nicht im Gleichgewicht sein, justieren Sie die Standfüße entsprechend.

#### Elektrischer Anschluss

##### WARNUNG:

- Die Installation an das Stromnetz muss gemäß den lokalen Gesetzen und Vorschriften erfolgen.
- Ein unsachgemäßer Anschluss kann zu **Stromschlägen** und **schweren Verletzungen** führen.
- Verändern Sie den Netzstecker des Gerätes niemals! Ist die Steckdose für den Netzstecker ungeeignet, lassen Sie diese von einer Elektrofachkraft austauschen.
- Die Steckdose muss jederzeit frei zugänglich sein, damit das Gerät im Notfall schnell vom Stromnetz getrennt werden kann.

##### Vor dem Anschluss:

- Überprüfen Sie, ob die Netzspannung mit den Angaben auf dem Typenschild des Gerätes übereinstimmt.
- Verwenden Sie ausschließlich eine vorschriftsmäßig installierte Schutzkontakt-Steckdose.
- Ist der Netzstecker nach der Installation nicht zugänglich, muss eine geeignete Trennvorrichtung (z. B. allpoliger Schalter mit mindestens 3 mm Kontaktöffnung) installiert werden, um die Sicherheitsvorschriften einzuhalten.

## Türanschlagwechsel / Türgriffmontage

Der Türanschlag kann bei Bedarf von der werkseitig voreingestellten rechten Seite auf die linke Seite gewechselt werden. Der beiliegende Türgriff ist anschließend passend zur gewählten Türöffnungsseite zu montieren. Die passende Bildanleitung zur Schritt-für-Schritt-Montage finden Sie auf Seite 2.

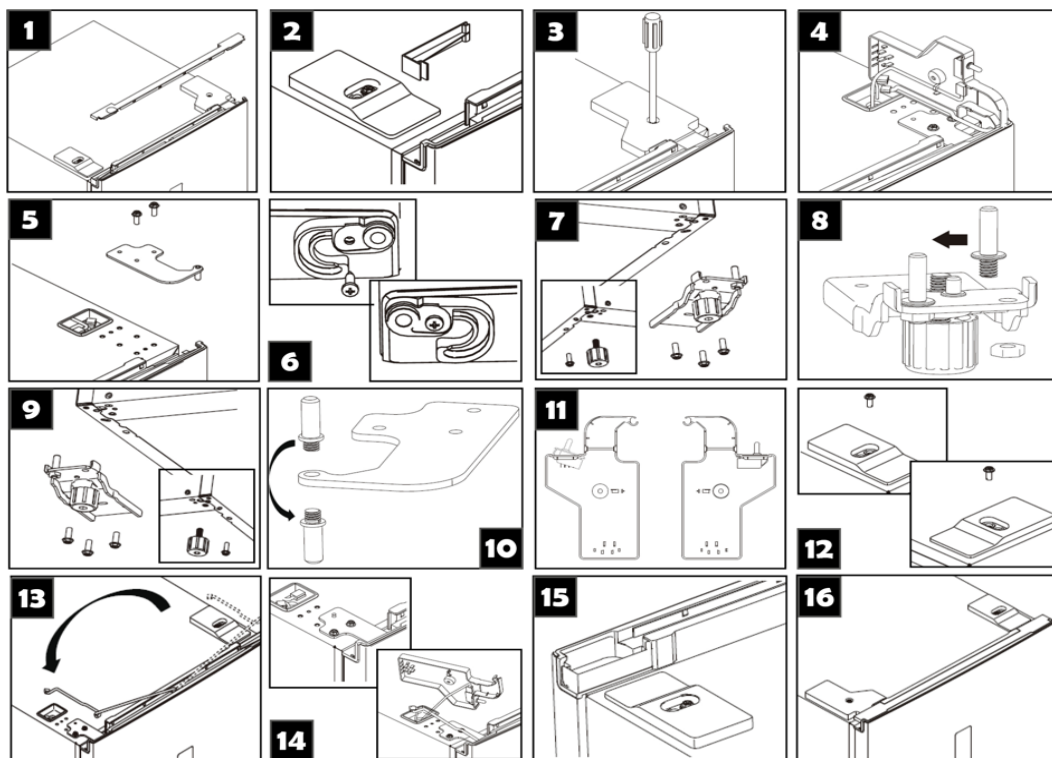
### **WARNUNG:**

Beim Auswechseln des Türanschlags darf das Gerät nicht mit dem Netzstrom verbunden sein.

### **HINWEIS:**

- Ziehen Sie eine zweite Person zur Unterstützung hinzu.
- Eventuell werden ein Schraubenschlüssel sowie Kreuz- und Schlitzschraubendreher benötigt.
- Bewahren Sie alle entfernten Teile sorgfältig auf, falls der Türanschlag zu einem späteren Zeitpunkt erneut gewechselt werden soll.

### Anleitung zum Wechsel des Türanschlags

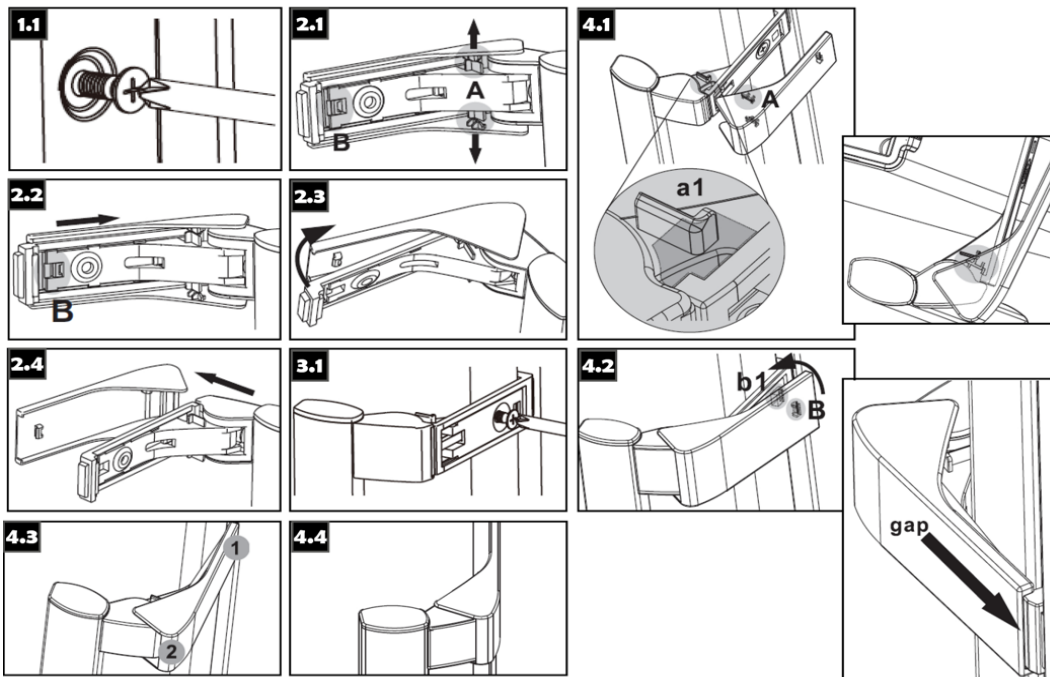


1. Die Kabelabdeckleiste auf der Oberseite des Gerätes entfernen.
2. Zusätzlich die Kabelboxabdeckung an der oberen Ecke der Gerätetür entfernen.
3. Die obere Scharnierabdeckung lösen.
4. Die Scharnierabdeckung vorsichtig abnehmen und die Steckverbindungen des Türkontaktschalters sowie des Displays trennen.
5. Das obere Türscharnier abschrauben und die Gerätetür ausheben.
6. Den Schließdämpfer an der Unterseite der Gerätetür entfernen und den mitgelieferten Schließdämpfer auf der gegenüberliegenden Seite montieren. Die Gerätetür sicher beiseitelegen.
7. Das Gerät leicht nach hinten kippen und in dieser Position sichern. Die Standfüße herauschrauben und das untere Türscharnier entfernen.

8. Die Position des unteren Scharnierbolzens tauschen, indem dieser herausgenommen und in die danebenliegende Öffnung eingesetzt wird.
9. Das untere Türscharnier auf der gegenüberliegenden Geräteseite montieren. Die Standfüße einschrauben und das Gerät wieder in eine aufrechte Position bringen.
10. Die Position des oberen Scharnierbolzens tauschen, indem dieser herausgenommen und von der anderen Scharnierseite eingesetzt wird.
11. Den Türkontaktschalter aus der oberen Scharnierabdeckung lösen und in die beiliegende Scharnierabdeckung passend einsetzen.
12. Die Zierabdeckung auf der Oberseite des Gerätes lösen und auf der anderen Seite montieren.
13. Das Kabel am Gerät zum entsprechenden Anschluss auf der gegenüberliegenden Seite verlegen. Die Gerätetür aufsetzen und in der vorgesehenen Position fixieren.
14. Das obere Türscharnier auf der gegenüberliegenden Seite montieren. Das Verbindungskabel durch die Scharnieröffnung führen. Die Steckverbindungen des Türkontaktschalters und des Displays verbinden. Anschließend die Scharnierabdeckung montieren.
15. Die Kabelboxabdeckung an der oberen Ecke auf der entsprechend anderen Seite der Tür einsetzen.
16. Die Kabelabdeckleiste wieder einsetzen.

Überprüfen Sie, ob die Tür vertikal sowie horizontal optimal ausgerichtet ist, so dass ein reibungsloses Öffnen sowie Schließen der Tür gewährleistet ist.

#### Anleitung zur Montage und Demontage des Türgriffs



#### 1. Montagelöcher im Türrahmen freilegen

1.1. Schrauben an der Seite der Gerätetür, auf der der Griff montiert werden soll, mit einem Schraubendreher lösen und entfernen.

#### 2. Abdeckkappen des Easy-Open-Griffs demontieren (sofern bereits montiert, sonst Schritt 2 überspringen)

2.1. Clip A von Hand in die dargestellte Richtung lösen.

2.2. Abdeckung in die dargestellte Richtung drücken, um Clip B zu lösen.

2.3. Abdeckung in die dargestellte Richtung drehen.

2.4. Abdeckung vollständig abnehmen.

### 3. Türgriff montieren

3.1. Griff mit den beiliegenden Schrauben in den vorgesehenen Bohrungen befestigen.

### 4. Abdeckkappen des Türgriffs montieren

4.1. Clip A in Bereich a1 einsetzen.

4.2. Abdeckung drehen und Clip B in Bereich b1 einsetzen. Darauf achten, dass kein Spalt zwischen Abdeckung und Griff verbleibt.

4.3. Abdeckung in Richtung ① drücken, um Clip B zu fixieren. Gleichzeitig in Richtung ② drücken, um Clips A und B zu sichern.

4.4. Griff leicht ziehen und festen Sitz prüfen. Löst sich die Abdeckung, Schritte 4.2 und 4.4 wiederholen.

## Inbetriebnahme / Betrieb

### Bestimmungsgemäße Verwendung

Das Gerät ist für die Verwendung im privaten Gebrauch/Haushalt bestimmt. Es eignet sich zum Einlagern handelsüblicher Tiefkühlkost, Tiefkühlen frischer, zimmerwarmer Lebensmittel und zum Herstellen von Eiswürfeln.

### Vor der Erstinbetriebnahme

#### ACHTUNG:

Nach dem Transport muss das Gerät mindestens vier Stunden in aufrechter Position stehen, bevor es an die Stromversorgung angeschlossen wird. Andernfalls kann es zu Fehlfunktionen des Kühlsystems und in der Folge zu einem Geräteausfall kommen.

- Reinigen Sie den Innenraum des Gerätes sowie sämtliches Zubehör gründlich vor der ersten Benutzung. Beachten Sie hierzu die Hinweise im Kapitel „*Reinigung und Wartung*“.

### Gerät starten

- Gerät an die Stromversorgung anschließen.
- Legen Sie die Betriebsbedingungen fest. Lesen Sie hierzu die nachstehenden Abschnitte.

## Bedienübersicht

Über die Funktionstasten können Einstellungen wie Temperatur, Betriebsmodi und Sperrfunktionen vorgenommen werden. Die Displayanzeigen informieren übersichtlich über den aktuellen Betriebszustand.

### Allgemeine Hinweise

- Nach dem Anschluss an die Stromversorgung leuchten alle Anzeigen kurzzeitig auf.
- Das Display schaltet sich automatisch ab, wenn die Gerätetür geschlossen ist und innerhalb von ca. 2 Minuten keine Taste gedrückt wird.
- Das Display wird reaktiviert, sobald eine Taste gedrückt oder die Gerätetür geöffnet wird.
- Die vorgenommenen Einstellungen werden nach etwa 5 Sekunden automatisch übernommen.
- Ist eine Funktion aktiv, leuchtet das entsprechende Symbol und erlischt, sobald die Funktion beendet wird.

### Beschreibung der Funktionstasten

#### **FREEZER: Einstellung der Gefrierraumtemperatur**

Die Einstellung der Gefrierraumtemperatur ist nur im benutzerdefinierten Modus möglich. Ist eine andere Funktion (Supergefrieren oder Energiesparmodus) aktiv, kann die Temperatur nicht geändert werden:

- Drücken Sie die Taste, um die Temperatureinstellung zu aktivieren. Die Temperaturanzeige blinkt.
- Halten Sie die Taste gedrückt, die Temperatur durchläuft nun nacheinander folgende Werte:

-14°C → -15°C → -16°C → -17°C → -18°C →  
-19°C → -20°C → -21°C → -22°C

**SUPER: Schnellgefrierfunktion aktivieren / deaktivieren**

- Drücken Sie die Taste, um die Schnellgefrierfunktion zu aktivieren. Nach 50 Stunden schaltet sich die Funktion automatisch ab.
- Sie kann jederzeit manuell durch erneutes Drücken der Taste vorzeitig deaktiviert werden.

Im Super-Modus kann das Betriebsgeräusch leicht höher sein.

**ALARM: Alarm stummschalten**

Bleibt die Gerätetür länger als 90 Sekunden geöffnet ODER steigt die Temperatur im Gefrierraum ungewöhnlich an, ertönt ein akustisches Warnsignal.

Bei Störungen oder längerer Stromunterbrechung kann die Temperatur steigen; erreicht sie etwa -6°C, zeigt das Display abwechselnd [ht] und die aktuelle Temperatur an.

- Durch kurzes Berühren dieser Taste wird der Alarm vorübergehend stumm geschaltet.

Der Alarm verstummt dauerhaft, sobald die Gerätetür geschlossen ist ODER die Temperatur im Gefrierraum wieder den voreingestellten Wert erreicht hat.

**ECO 3s: Energiesparmodus aktivieren / deaktivieren**

- Halten Sie die Taste ca. 3 Sekunden lang gedrückt, um den Energiesparmodus zu aktivieren oder zu deaktivieren.





**LOCK 3s: Tastensperre aktivieren / deaktivieren**

Die Tastensperre kann jederzeit manuell aktiviert oder deaktiviert werden:

- Halten Sie die Taste ca. 3 Sekunden lang gedrückt. Ein langer Signalton bestätigt die Aktivierung bzw. Deaktivierung der Tastensperre.

Erfolgt innerhalb von 1 Minute keine Bedienung, aktiviert sich die Tastensperre automatisch

**Beschreibung der Displayanzeigen und ihrer Funktionen**

|   | Mode             | Beschreibung   |                  |                  |                  |                  |           |           |           |           |
|---|------------------|--|------------------|------------------|------------------|------------------|-----------|-----------|-----------|-----------|
|  | Temperatur       | Anzeige der aktuellen Temperatur und Auswahl der gewünschten Temperatureinstellungen.  |                  |                  |                  |                  |           |           |           |           |
|  | Supergefrieren   | Der Gefrierraum wird ca. 50 Stunden auf die niedrigste Temperatur gekühlt, danach kehrt das Gerät zur vorherigen Einstellung zurück. Verhindert große Eiskristalle, erhält Qualität und Frische und sorgt für schnelles Einfrieren sowie Eiswürfelbereitung.   |                  |                  |                  |                  |           |           |           |           |
|  | Eco              | Der Betrieb erfolgt im energiesparendsten Modus, wobei intelligente Temperatureinstellungen (Ti) auf der Umgebungstemperatur (Ta) basieren.  |                  |                  |                  |                  |           |           |           |           |
|   |                  | <table border="1" style="width: 100%; text-align: center;"> <tr> <td>Ta ≤ 13°C</td> <td>14°C &lt; Ta ≤ 20°C</td> <td>21°C &lt; Ta ≤ 27°C</td> <td>28°C &lt; Ta ≤ 34°C</td> <td>Ta ≤ 35°C</td> </tr> <tr> <td>Ti: -18°C</td> <td>Ti: -18°C</td> <td>Ti: -18°C</td> <td>Ti: -16°C</td> <td>Ti: -15°C</td> </tr> </table> | Ta ≤ 13°C        | 14°C < Ta ≤ 20°C | 21°C < Ta ≤ 27°C | 28°C < Ta ≤ 34°C | Ta ≤ 35°C | Ti: -18°C | Ti: -18°C | Ti: -18°C |
| Ta ≤ 13°C   | 14°C < Ta ≤ 20°C | 21°C < Ta ≤ 27°C   | 28°C < Ta ≤ 34°C | Ta ≤ 35°C        |                  |                  |           |           |           |           |
| Ti: -18°C   | Ti: -18°C        | Ti: -18°C  | Ti: -16°C        | Ti: -15°C        |                  |                  |           |           |           |           |
|  | Tastensperre     | Die Tastensperre schützt vor unbeabsichtigten Änderungen der Einstellungen, z. B. durch Kinder. Ist die Sperre aktiviert, sind alle Bedientasten gesperrt.   |                  |                  |                  |                  |           |           |           |           |

## Einstellungen

Die Innentemperatur wird maßgeblich von der Umgebungstemperatur (Aufstellungsort), der Häufigkeit des Türöffnens sowie der Bestückung des Gerätes beeinflusst.

- Beim **Erstbetrieb** sollte zunächst die **niedrigste Temperatur** (höchste Leistungsstufe) gewählt werden, bis die gewünschte Betriebstemperatur erreicht ist.
- Anschließend empfiehlt sich eine **Rückstellung auf eine mittlere Stufe**,
  - um die Temperatur bei Bedarf leichter anpassen zu können und
  - um den Energieverbrauch zu reduzieren. Eine dauerhaft hohe Leistungsstufe führt zu einem erhöhten Stromverbrauch.
- Die Luftein- und -auslässe des Umluftventilators im Innenraum sollten nicht blockiert werden. Nur so ist eine gleichmäßige Temperaturverteilung und optimale Kühlleistung gewährleistet.

Die **ideale Gefrierraumtemperatur** beträgt **-18°C**. Eine weniger kalte Temperatureinstellung kann die Lebensmittelhaltbarkeit verkürzen.

## Innenbeleuchtung

Für optimale Sicht schaltet sich beim Öffnen der Gerätetür die Innenbeleuchtung automatisch ein.

## Ausstattung

Die Innenausstattung und das mitgelieferte Zubehör **können modellabhängig variieren** und geringfügig von den in dieser Anleitung beschriebenen Komponenten abweichen.

## Ablagen

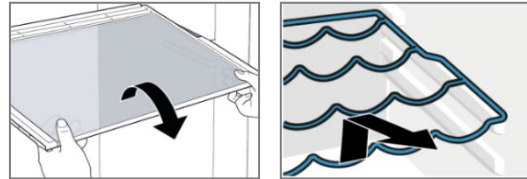
Die Ablagen bzw. Einschübe sind modellabhängig (teilweise) höhenverstellbar und herausnehmbar. Dies ermöglicht eine individuelle Lagerung und erleichtert die Reinigung des Innenraums.

## **HINWEIS:**

Für eine optimale Energieeffizienz sollten alle Ablagen und Einschübe möglichst in ihrer ursprünglichen Position verbleiben.

## Ablageflächen entnehmen / einsetzen

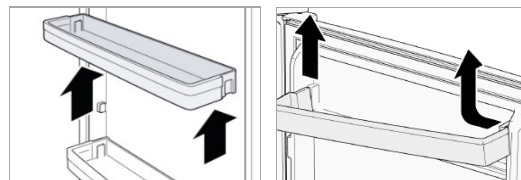
- Zur Entnahme, Gerätetür vollständig öffnen, Ablage ggf. leicht anheben, schräg stellen und nach vorne herausziehen.



- Zum Einsetzen, Ablage waagrecht in der gewünschten Höhe einschieben, bis sie sicher zum stabil aufliegt.

## Türabsteller entnehmen / einsetzen

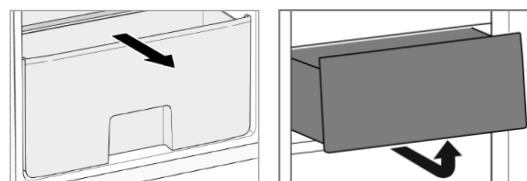
- Zur Entnahme, Türabsteller nach oben aus der Halterung drücken oder je nach Modell, erst auf einer Seite nach innen drücken, bis sich diese Seite nach oben herausnehmen lässt.



- Zum Einsetzen, Türabsteller flach auf die gewünschte Position auflegen und beide Seiten nach unten drücken, bis er in den Halterungen einrastet.

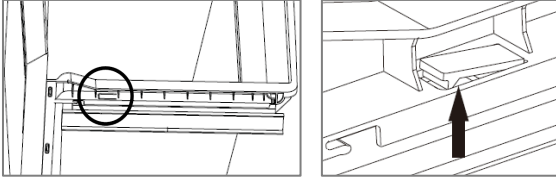
## Schubfach entnehmen / einsetzen

- Zur Entnahme, Schubfach nach vorne herausziehen, ggf. leicht schräg stellen und vollständig entnehmen.



- Zum Einsetzen, Schubfach leicht schräg ansetzen, vorderen Teil ggf. leicht anheben und bis zum Anschlag einschieben.

#### Rollengelagerte Gefrierschublade entnehmen



- Unterste Gefrierschublade bis zur Stoppvorrichtung herausziehen.
- Plastikschnapper an beiden Seiten vorsichtig nach oben drücken und Schublade entnehmen.

#### Eiswürfelschale

Wird zur Herstellung von Eiswürfeln verwendet.

- Die Eiswürfelschale zu etwa  $\frac{3}{4}$  mit frischem Trinkwasser füllen.
- Waagrecht in den Gefrierraum stellen und mehrere Stunden gefrieren lassen.
- Um die Eiswürfel leichter aus der Form zu lösen, die Schale kurz unter warmes Wasser halten.

#### Lebensmittel lagern

##### **HINWEIS: Empfehlung!**

Damit die Temperatur im Innenraum ausreichend niedrig ist, lassen Sie das Gerät vor dem ersten Einlegen von Lebensmitteln für einige Zeit vorkühlen.

##### **ACHTUNG:**

Beachten Sie grundsätzlich die Lagerungsvorschriften auf den Verkaufsverpackungen.

Der **4-Sterne-Gefrierraum** ermöglicht das Lagern von Gefriergut bei  $-18^{\circ}\text{C}$  oder kälter über mehrere Monate. Geeignet zum Einfrieren frischer Lebensmittel und zur Herstellung von Eiswürfeln.

#### Um eine Verunreinigung von Lebensmitteln zu vermeiden, sind folgende Anweisungen zu beachten:

- Wenn die Gerätetür für eine längere Zeit geöffnet wird, kann es zu einem erheblichen Temperaturanstieg im Geräteinneren führen.

- Die Flächen, die mit Lebensmittel und zugänglichen Ablaufsystemen in Berührung kommen können, regelmäßig reinigen (siehe „*Reinigung und Wartung*“).
- Rohes Fleisch und Fisch in geeigneten Behältern so aufbewahren, dass es andere Lebensmittel nicht berührt oder auf diese tropft.
- Zwei- \*\* Sterne Gefrierfächer sind für die Aufbewahrung von bereits eingefrorenen Lebensmitteln und die Aufbewahrung oder Zubereitung von Speiseeis oder Eiswürfeln geeignet.
- Ein- \*, Zwei- \*\* und Drei- \*\*\* Sterne-Fächer sind nicht für das Einfrieren von frischen Lebensmitteln bestimmt.
- Wenn das Gerät für längere Zeit leer steht, beachten Sie die Hinweise unter „*Abschalten*“.

#### Einfrieren

- Maximale Einfriermenge beachten. Die zulässige Menge pro 24 Stunden ist dem beiliegenden Produktdatenblatt zu entnehmen. Eine Überschreitung kann die Einfrierleistung und die Qualität gelagerter Tiefkühlware beeinträchtigen.
- Schnelles Durchfrieren frischer Lebensmittel. Eine zügige Absenkung der Temperatur verhindert die Bildung großer Eiskristalle und schützt die Struktur sowie die Qualität der Lebensmittel.
- Ausreichend Zwischenräume einhalten. Zwischen den einzelnen Gefriergütern sollte ausreichend Platz gelassen werden, damit die kalte Luft ungehindert zirkulieren kann und eine gleichmäßige Kühlung gewährleistet ist.

#### Tiefkühlagerung

- Tiefkühlprodukte gemäß Herstellerangaben lagern. Verpackte Handelsware sollte entsprechend den empfohlenen Lagerbedingungen auf der Verpackung aufbewahrt werden, um Qualität und Haltbarkeit zu gewährleisten.
- Antauen nach dem Einkauf vermeiden. Tiefkühlware sollte nach dem Transport so schnell wie

möglich wieder in den Gefrierraum gelegt werden, um eine durchgehende Kühlkette sicherzustellen und Qualitätsverluste zu vermeiden.

- Lagerdauer produktabhängig beachten. Die empfohlene Aufbewahrungsdauer variiert je nach Produktart. Genaue Angaben befinden sich auf der jeweiligen Verpackung und sollten eingehalten werden.

#### Allgemeine Schutzmaßnahmen:

- Flaschen und Dosen nicht einfrieren. Flüssigkeiten dehnen sich beim Gefrieren aus. Insbesondere bei kohlenstoffhaltigen Getränken kann dies zum Bersten oder sogar zur Explosion der Behälter führen.
- Aufgetaute Lebensmittel nicht erneut einfrieren. Durch das Auftauen kann die Qualität beeinträchtigt werden. Ein erneutes Einfrieren ist nur zulässig, wenn die Produkte zuvor vollständig erhitzt und weiterverarbeitet wurden.
- Keine gefrorenen Lebensmittel direkt verzehren. Der direkte Verzehr, etwa von Eis oder gefrorenem Obst, kann zu Kälteschäden im Mundraum führen.
- Kontakt mit kalten Metallteilen vermeiden. Metallflächen im Gefrierraum können bei Kontakt mit feuchter oder empfindlicher Haut zu Erfrierungen führen. Lebensmittel sollten stets mit trockenen Händen entnommen werden.

#### Gefriergut verpacken

Für jedes Lebensmittel sollte eine geeignete, lebensmitteltaugliche Verpackung verwendet werden, um Qualität und Haltbarkeit während der Tiefkühlage zu sichern.

- Portionsweise einfrieren. Für das Verpacken eignen sich z. B. Kunststofffolien, Schlauchfolien aus Polyethylen, Aluminiumfolie oder gefriergeeignete Dosen.
- Verpackung luft- und feuchtigkeitsdicht verschließen. Die Luft sollte vor dem Verschließen so weit

wie möglich aus der Verpackung gedrückt werden. Zum sicheren Verschluss eignen sich Gummiringe, Kunststoffklammern, Bindfäden oder kaltebeständige Klebebänder.

- Verpackung beschriften. Jede Packung sollte mit Inhalt und Einfrierdatum gekennzeichnet werden, um Übersicht und Kontrolle über Lagerdauer und Vorräte zu gewährleisten.

#### Lagerzeiten

Die angegebenen Lagerzeiten sind Richtwerte für die maximale Aufbewahrung verschiedener Lebensmittel im Gefrierraum bei -18°C oder kälter und sachgerechter Verpackung.

| Lebensmittelgruppe    | Empfohlene Lagerdauer |
|-----------------------|-----------------------|
| Rindfleisch (roh)     | 8-12 Monate           |
| Schweinefleisch (roh) | 4-6 Monate            |
| Geflügel (roh)        | 6-10 Monate           |
| Hackfleisch           | 1-3 Monate            |
| Fisch, mager          | 4-6 Monate            |
| Fisch, fett           | 2-3 Monate            |
| Wurstwaren            | 1-2 Monate            |
| Brot und Gebäck       | 2-4 Monate            |
| Obst (z.B. Beeren)    | 8-12 Monate           |
| Gemüse (blanchiert)   | 8-12 Monate           |
| Gekochte Gerichte     | 1-3 Monate            |
| Eis und Desserts      | 2-4 Monate            |

Lagerzeiten können je nach Verpackung, Frische und Art des Lebensmittels variieren. Bei Qualitätsverlust (z. B. Gefrierbrand) sollte das Produkt vorzeitig aussortiert werden.

#### Betriebsgeräusche

Einige Betriebsgeräusche sind normal und weisen auf den einwandfreien Betrieb hin.

| Geräuschart           | Ursache                     |
|-----------------------|-----------------------------|
| Murmeln               | Kompressor in Betrieb       |
| Flüssigkeitsgeräusche | Zirkulation des Kühlmittels |

| Geräuschart        | Ursache   |
|--------------------|---|
| Klick-geräusche    | Temperaturregler schaltet Kompressor ein oder aus |
| Störende Geräusche | Vibrieren der Ablagen oder der Kühlschlangen      |

## Abschalten

**Zum Abschalten das Gerät von der Stromversorgung trennen.** Bei längerer Außerbetriebnahme empfiehlt sich folgendes Vorgehen:

- Geräteinhalt entnehmen, um Verderb und unangenehme Gerüche zu vermeiden.
- Sofern modellabhängig erforderlich, das Gerät vollständig abtauen. Anschließend eine gründliche Reinigung durchführen, um Rückstände, Eisbildung und mögliche Keime zu entfernen (siehe Kapitel „*Reinigung und Wartung*“).
- Nach der Reinigung die Gerätetür offenlassen oder einen Spalt weit öffnen, um eine ausreichende Luftzirkulation zu gewährleisten. Dies beugt Schimmelbildung und unangenehmen Gerüchen vor.

## Tipps zur Energieeinsparung

- Gerät vom Stromnetz trennen, wenn es längere Zeit nicht genutzt wird.
- Das Gerät nicht in der Nähe von Herd, Heizkörpern oder anderen Wärmequellen aufstellen, da hohe Umgebungstemperaturen den Kompressor stärker beanspruchen.
- Für ausreichende Be- und Entlüftung am Sockel und der Rückseite sorgen. Lüftungsöffnungen niemals abdecken.
- Alle Ablagen, Regale und Schubladen (modellabhängig) in der Originalposition belassen.
- Die Temperatur nicht kälter einstellen als unbedingt nötig.
- Warme Speisen vor dem Einlagern vollständig abkühlen lassen.

- Gerät regelmäßig abtauen (modellabhängig), um Eisbildung und erhöhten Energieverbrauch zu vermeiden.
- Die Tür nur so kurz wie nötig öffnen, um Kälteverlust zu minimieren.
- Sicherstellen, dass die Türdichtung intakt ist, damit die Tür vollständig und dicht schließt.

## Reinigung und Wartung

### ⚠️ WARNUNG:

- Vor Reinigungs- und Wartungsarbeiten das Gerät grundsätzlich von der Stromversorgung trennen.
- Das Gerät nie mit Dampfreinigungsgeräten reinigen. Feuchtigkeit könnte in elektrische Bauteile gelangen. **Stromschlaggefahr!** Heißer Dampf kann zu Schäden an Kunststoffteilen führen.
- Das Gerät muss trocken sein, bevor Sie es wieder in Betrieb nehmen.

### ⚠️ ACHTUNG:

- Benutzen Sie keine Drahtbürste oder anderen scharfkantigen, scheuernden Gegenstände.
- Benutzen Sie keine scharfen oder scheuernden Reinigungsmittel.
- Beschädigen Sie nicht den Kältemittelkreislauf.

## Reinigung einschließlich Innenausstattung

Um Schmutz und Keimen Einhalt zu gebieten, reinigen Sie das Gerät regelmäßig!

- Räumen Sie zunächst das Kühlgut aus und lagern Sie diesen an einem kühlen Ort. Entnehmen Sie alle beweglichen Teile wie Ablagen und Einschübe.
- Reinigen Sie den Geräte- Innenraum, die Außenflächen und das entnommene Zubehör mit lauwarmem Wasser und mildem Reinigungsmittel; oder mit einem sauberen, feuchten Mikrofaser-tuch ohne Reinigungsmittel.

- Für Edelstahlflächen (modellabhängig) verwenden Sie ein spezielles Edelstahl-Reinigungsmittel, um Fingerabdrücke und Flecken zu entfernen. Wischen Sie in Richtung der Edelstahlstruktur, um Kratzer zu vermeiden.
- Nachdem alles gründlich getrocknet wurde, können Sie das Gerät wieder in Betrieb nehmen.
- Modellabhängig sollten Sie mindestens einmal im Jahr den Staub an der Geräterückwand und auf dem Kondensator (Metallgitter) entfernen. Verwenden Sie dazu eine weiche Bürste oder einen Staubsauger.

### Türdichtung reinigen / wechseln

Kontrollieren Sie regelmäßig die Dichtung auf Verschmutzungen, Beschädigungen und Luftdichtigkeit!

### Dichtung auf Luftdichtheit prüfen

- Klemmen Sie zur Prüfung ein dünnes Stück Papier an verschiedenen Stellen ein. Das Papier muss sich an allen Stellen gleich schwer durchziehen lassen.

### Dichtung reinigen

- Reinigen Sie die Dichtung nur mit klarem Wasser!
- **ACHTUNG**, Fett und Öl macht die Dichtung porös und spröde. Wischen Sie Fett oder Öl sofort mit einem feuchten, sauberen Tuch auf.

### Dichtung wechseln

- Entnehmen Sie den Geräteinhalt und tauen Sie, falls notwendig, das Gerät ab. Achten Sie darauf, wie die alte Dichtung befestigt ist. Die meisten Dichtungen sind nur gesteckt.
- Entfernen Sie den abgenutzten Dichtungsgummi, indem Sie diesen aus der Nut entfernen. Reinigen Sie die Gerätetür und die Nut unterhalb des Gummis sorgfältig und entfernen Sie eventuell vorhandene Klebstoffrückstände.
- Bringen Sie den neuen Gummi an. Den Dichtungsgummi ggfs. mit einem Haartrockner oder mit heißem Wasser erwärmen und von Hand in

die richtige Form bringen. Beginnen Sie die Dichtung in einer Ecke anzudrücken und drücken/streichen Sie diese dann rund um die Türe in die dafür vorgesehene Nut.

- Kontrollieren Sie die Dichtung weiterhin regelmäßig auf Verschmutzungen und Beschädigungen!

### Abtauen

Dank des vollautomatischen NoFrost-Systems bleibt das Gerät eisfrei. Dieses System reduziert kontinuierlich die Luftfeuchtigkeit im Geräteinneren, sodass sich keine Eisschichten bilden können. Ein manuelles Abtauen ist daher nicht erforderlich.

- Beachten Sie jedoch, dass trotz NoFrost eine regelmäßige Reinigung des Gerätes notwendig ist, um Gerüche und Verschmutzungen zu vermeiden.

### Leuchtmittel

Das Gerät ist mit einer fest verbauten, wartungsfreien LED-Beleuchtung ausgestattet.

Dieses Produkt enthält eine Lichtquelle der Energieeffizienzklasse G.

### ⚠ ACHTUNG:

Arbeiten an der Beleuchtung dürfen ausschließlich von autorisiertem Fachpersonal oder dem Kundenservice durchgeführt werden.

### Verhalten bei Defekt der Beleuchtung:

- Gerät vom Stromnetz trennen.
- Autorisierten Kundendienst oder einen Elektrofachbetrieb kontaktieren.
- Ausschließlich Original-Ersatzteile verwenden, um Sicherheit und Energieeffizienz zu gewährleisten.

### Türscharnier wechseln

Wenn eine Gerätetür beim Öffnen stottert, knackt oder klemmt, deutet dies meist auf ein verschlissenes oder beschädigtes Türscharnier hin.

Es ist empfehlenswert alle Türscharniere zugleich auszutauschen, sonst winkt schon bald die nächste Reparatur.

- Entnehmen Sie den Geräteinhalt und die bewegliche Innenausstattung.
- Kippen Sie das Gerät nach hinten und blockieren Sie es in dieser Position, um ein Herausrutschen der Gerätetür zu verhindern.
- Die **Scharnierdemontage** des oberen und unteren Türscharniers erfolgt, wie im Abschnitt „*Türanschlagwechsel*“ beschrieben.
- Die jeweilige **Scharniermontage** erfolgt in umgekehrter Reihenfolge.
- Gerätetüren probeweise öffnen und schließen, ggf. Scharniere nachjustieren. Stellen Sie in jedem Fall sicher, dass die Türen dicht und passgenau aufliegen.

### Türgriff wechseln

Eine übermäßige Nutzung kann zu einer Beschädigung des Türgriffs führen.

- Entfernen Sie die Schraubenabdeckkappen.
- Schrauben Sie die Befestigungsschrauben heraus und nehmen Sie den Türgriff ab.
- Montieren Sie den neuen Türgriff in umgekehrter Reihenfolge, siehe auch „*Türgriffmontage*“.

## Störungsbehebung

### Bevor Sie sich an den Kundenservice wenden

Bevor Sie sich an den Kundenservice wenden, prüfen Sie, ob Sie alle im Handbuch genannten Schritte zur Fehlerbehebung durchgeführt haben – z. B. Stromversorgung, Reinigung oder Einstellungen.

| Störung                                | Mögliche Ursache  | Maßnahme  |
|--|---|---|
| Gerät arbeitet nicht oder unregelmäßig | Keine Stromversorgung, falsche Temperatureinstellung, Umgebungstemperatur ungeeignet          | Stromanschluss prüfen, Temperatureinstellung und Aufstellort kontrollieren                                    |
| Kühlleistung unzureichend              | Temperatur zu hoch eingestellt, warme Produkte eingelegt, Tür zu häufig geöffnet, Tür undicht | Temperatureinstellung prüfen, Produkte vor dem Einlagern abkühlen lassen, Türdichtung kontrollieren           |
| Gerät ist laut im Betrieb              | Gerät steht nicht waagrecht, betriebsbedingte Geräusche                                       | Auf sicheren, ebenen Stand achten, siehe Abschnitt „ <i>Betriebsgeräusche</i> “                               |
| Wasser auf dem Geräteboden             | Temperatur zu niedrig eingestellt, Kondenswasserbildung                                       | Temperatureinstellung prüfen und ggf. anpassen  |
| LED blinkt in Intervallen              | 1x  | Stromzufuhr kurzzeitig unterbrechen. Bleibt der Fehler nach Wiedereinschalten bestehen, Service kontaktieren. |
|  | 2x  |   |
|  | 5x  |   |
| Beleuchtung funktioniert nicht         | Kein Strom, defektes Leuchtmittel   | Stromversorgung prüfen, siehe Abschnitt „ <i>Leuchtmittel</i> “   |

| Störung                          | Mögliche Ursache  | Maßnahme   |
|----------------------------------|---|--|
| Gerätetür schließt nicht richtig | Türdichtung verschmutzt oder beschädigt, Gerät überfüllt, Produkte blockieren die Tür | Dichtung reinigen oder ersetzen, Gerät nicht überfüllen, Türbereich freihalten |

### **i HINWEIS:**

Sollte Ihr Gerät trotz der oben genannten Maßnahmen weiterhin nicht einwandfrei funktionieren, wenden Sie sich an Ihren Fachhändler oder direkt an den Kundenservice. Die Kontaktdaten finden Sie im Abschnitt „Garantie / Kundenservice“.

## Technische Daten

Im Folgenden finden Sie technische Daten und Spezifikationen Ihres Gerätes, die für Installation, Betrieb und Wartung gegebenenfalls relevant sind.

### Klimaklasse SN/N/ST/T

Dieses Gerät ist für den Betrieb bei Umgebungstemperaturen von **+10°C bis +43°C** ausgelegt.

### Elektrischer Anschluss

- Anschlussspannung: **220–240 V~ / 50 Hz**
- Leistungsaufnahme: **140 W**
- Abtauleistung: **160 W**
- Nennleistung: **1,3 A**

### Abmessungen (H × B × T) / Gewicht

- Geräteabmessung: **185,0 × 60,0 × 66,0/70,0\* cm**  
\*Gerätetiefe mit Türgriff
- Nettogewicht: **ca. 72,0 kg**

Weitere Produktinformationen finden Sie über den QR-Code auf dem beiliegenden Energielabel oder online in der offiziellen EU-Produktdatenbank:

<https://eprel.ec.europa.eu>

Technische und gestalterische Änderungen im Rahmen der laufenden Produktentwicklung vorbehalten.

### Hinweis zur Richtlinienkonformität

Hiermit erklärt der Hersteller, dass das in dieser Anleitung beschriebene Gerät den folgenden Anforderungen entspricht:

- Europäische Niederspannungsrichtlinie 2014/35/EU
- EU-Richtlinie zur elektromagnetischen Verträglichkeit 2014/30/EU
- Ökodesign Richtlinie 2009/125/EG
- RoHS-Richtlinie 2011/65/EU & 2015/863/EU
- Verordnung zur Energieverbrauchskennzeichnung 2017/1369/EU

## Garantie / Kundenservice

### Garantiebedingungen

1. Voraussetzung für unsere Garantieleistungen ist der Erwerb des Gerätes bei einem unserer Vertragshändler.
2. Gegenüber dem Käufer gewähren wir bei ausschließlich privater Nutzung des Gerätes im Haushalt eine Garantie von 24 Monaten. Die Garantie beginnt mit dem Zeitpunkt der Übergabe, der durch Rechnung, Lieferschein oder gleichwertige Unterlagen nachzuweisen ist. In diesem Zeitraum umfasst die Garantie sowohl Arbeitszeit und Anfahrt als auch die zu ersetzenden Teile. Eine gewerbliche oder gemeinschaftliche Nutzung ist untersagt und führt zum Ausschluss jeglicher Garantieansprüche. Ausschließlich auf den Inverter-Kompressor gewähren wir eine Garantie von 5 Jahren. Voraussetzung ist eine bestimmungsgemäße Verwendung im privaten Gebrauch.

3. Innerhalb der Garantiezeit werden Funktionsfehler, die trotz vorschriftsmäßigem Anschluss, sachgemäßer Behandlung und Beachtung der gültigen Einbauvorschriften und der Betriebsanleitung auf Fabrikations- oder Materialfehler zurückzuführen sind, durch Reparatur oder Austausch beseitigt.
4. Garantieleistungen werden nicht für Mängel erbracht, die auf Nichtbeachtung der Gebrauchsanweisung beruhen, durch unsachgemäßen Anschluss oder Installation, unsachgemäßer Behandlung, normale Abnutzung des Gerätes, höhere Gewalt oder sonstige äußere Einflüsse zurückzuführen sind. Garantieansprüche sind ferner ausgeschlossen für leicht zerbrechliche Teile, wie zum Beispiel Glas, Kunststoff oder Leuchtmittel. Der Garantieanspruch erlischt bei Eingriffen durch den Käufer oder durch nicht autorisierte Dritte.
5. Transportschäden unterliegen nicht der Garantie und müssen unmittelbar nach Feststellung dem Verkäufer gemeldet werden.
6. Die Garantieleistung erfolgt in der Weise, dass mangelhafte Teile nach unserer Wahl unentgeltlich instandgesetzt oder durch einwandfreie Teile ersetzt werden. Ersetzte Teile gehen in unser Eigentum über. Die Garantie gilt nur für Geräte, welche sich im Bereich der Bundesrepublik Deutschland bzw. Österreich befinden.
7. Durch Garantieleistungen wird die Garantiezeit nicht verlängert. Es besteht auch kein Anspruch auf neue Garantieleistungen. Diese Garantieerklärung ist eine freiwillige Leistung von uns als Hersteller des Gerätes. Die gesetzlichen Gewährleistungsrechte (Nacherfüllung, Rücktritt, Schadensersatz und Minderung) werden durch diese Garantie nicht berührt.

### **Garantieabwicklung**

Im Falle eines technischen Defekts während oder nach der Garantiezeit wenden Sie sich bitte an unseren Kundenservice, um einen Termin für einen

Technikereinsatz vor Ort zu vereinbaren. Die Kostenübernahme für einen Garantieeinsatz eines anderen Kundendienstunternehmens wird nicht anerkannt.

Bevor Sie den Kundenservice anfordern, kontrollieren Sie bitte, ob möglicherweise ein Bedienungsfehler oder eine andere Ursache der Grund der Funktionsstörung Ihres Gerätes ist.

Dem Kundendiensttechniker muss der freie Zugriff zu dem defekten Gerät ermöglicht werden. Eventuelle Kosten, die dadurch entstehen, dass ein freier Zugriff zu dem defekten Gerät nicht möglich ist, gehen zu Lasten des Verbrauchers.

Bei unnötiger oder unberechtigter Inanspruchnahme des Kundendienstes berechnet der Kundendienst dem Verbraucher das für die erbrachten Dienstleistungen angefallene Zeit- und Wegeentgelt.

Halten Sie zur Reparaturanmeldung die folgenden Informationen bereit:

- *Name und Anschrift*
- *Telefonnummer – Mobilfunknummer*
- *ggf. Faxnummer – E-Mail-Adresse*
- *Kaufdatum*
- *Name, PLZ des Händlers*
- *Fehlerbeschreibung, ggf. angezeigten Fehlercode*

### **Kundenservice**

Telefonische Reparaturannahme (Deutschland):

Telefon: 02152 / 99 39 111\*

Werktags, Montag bis Freitag, von 09:00 bis 18:00 Uhr

Telefonische Reparaturannahme (Österreich):

Telefon: 0820 / 90 12 48\*

\*Kosten gemäß den Konditionen Ihres Vertragspartners für Festnetz- oder Mobilfunkanschlüsse.

Alle servicerelevanten Themen innerhalb und außerhalb der Garantie finden Sie auf unserer Homepage:

[www.bomann-germany.de/service](http://www.bomann-germany.de/service)

## Ersatzteile

Nachstehende funktionsrelevante Ersatzteile und Ersatzteillisten sind – modellabhängig – beim unten genannten Kundenservice erhältlich.

Teile, die ausschließlich von einem Fachmann bzw. unserem Kundenservice gewartet werden dürfen:

- (1) Thermostate, Temperatursensoren, Leiterplatten und Lichtquellen;

Teile, die vom Benutzer selbst gewartet werden können:

- (2) Dichtungen, Griffe, Scharniere, Ablageflächen und Einschübe

Die Bevorratung der Ersatzteile erfolgt gemäß den gesetzlichen Vorgaben:

- Ersatzteile sind bis zu 7 Jahre nach dem Inverkehrbringen des letzten Exemplars eines Modells verfügbar.
- Dichtungen sind bis zu 10 Jahre nach dem Inverkehrbringen des letzten Exemplars eines Modells verfügbar.

### ASCI Service GmbH

Schachtweg 57

31036 Eime

Website: <https://bomann.sparepartservice.shop/>

E-Mail: [bomann@asci-service.com](mailto:bomann@asci-service.com)

Telefon: 0800 / 96 36 800

Hinweise zum Austausch ausgewählter Ersatzteile, die für dieses Modell verfügbar sind, entnehmen Sie dem Inhalt dieser Bedienungsanleitung.



## Entsorgung

### Bedeutung des Symbols „Mülltonne“

Dieses Symbol weist darauf hin, dass dieses Produkt gemäß Richtlinie über Elektro- und Elektronik-

Altgeräte (2012/19/EU) und nationalen Gesetzen nicht über den Hausmüll entsorgt werden darf.

Der unsachgemäße Umgang mit Altgeräten kann aufgrund potenziell gefährlicher Stoffe, die häufig in Elektro- und Elektronik- Altgeräten enthalten sind, negative Auswirkungen auf die Umwelt und die menschliche Gesundheit haben.

Verbraucher sind gesetzlich dazu verpflichtet, Elektro- und Elektronikgeräte am Ende ihrer Lebensdauer einer vom unsortierten Siedlungsabfall getrennten Erfassung zuzuführen. Durch die sachgemäße Entsorgung dieses Produkts tragen Sie außerdem zu einer effektiven Nutzung natürlicher Ressourcen bei.

Informationen zu Sammelstellen für Altgeräte erhalten Sie bei Ihrer Stadtverwaltung, dem öffentlich-rechtlichen Entsorgungsträger, einer autorisierten Stelle für die Entsorgung von Elektro- und Elektronik-Altgeräten oder Ihrer Müllabfuhr.

Dieses Produkt muss bei einer dafür vorgesehenen Sammelstelle abgegeben werden. Dies kann z. B. durch Rückgabe beim Kauf eines ähnlichen Produkts oder durch Abgabe bei einer autorisierten Sammelstelle für die Wiederaufbereitung von Elektro- und Elektronik- Altgeräten geschehen. Die Abgabe von Altgeräten ist unentgeltlich. Ihr Händler und Vertragspartner ist ebenfalls zur kostenfreien Rücknahme des Altgerätes verpflichtet.

Entnehmen Sie vor der Entsorgung des Produkts sämtliche Batterien und Akkus sowie alle Lampen, die zerstörungsfrei entnommen werden können.

Wir weisen darauf hin, dass Sie für die Löschung personenbezogener Daten auf dem zu entsorgendem Produkt selbst verantwortlich sind.

### **WARNUNG:**

Entfernen oder zerstören Sie evtl. vorhandene Schnapp- und Riegelschlösser, wenn Sie das Gerät außer Betrieb nehmen oder es entsorgen.

## Introduction

Thank you for choosing our product. We hope you will enjoy using the appliance.

### Symbols in these instructions for use

Important information for your safety is specially marked. It is essential to comply with these instructions to avoid accidents and prevent damage.

#### **WARNING:**

This warns you of dangers to your health and indicates possible injury risks.

#### **CAUTION:**

This refers to possible hazards to the machine or other objects.

**i NOTE:** This highlights tips and information.

## General notes



Read the operating instructions very carefully before putting the appliance into operation and keep the instructions including the warranty and the receipt. If you give this appliance to other people, also pass on the operating instructions.

#### **i NOTE:**

- Due to constant product modifications, your appliance may differ slightly from these operating instructions; functions and methods of use remain unchanged.
- The illustrations in these operating instructions are for illustrative purposes only and may differ from the original appliance.

- The appliance is designed exclusively for **private use and for the envisaged purpose**. This appliance is not fit for commercial use.
- The appliance is only to be used as described in the user manual. Do not use the appliance for any other purpose. Any other use is not intended and can result in damage or personal injuries.
- This appliance is **not intended** to be used as a **built-in appliance**.
- Do not use it outdoors. Keep it away from sources of heat, direct sunlight and humidity.
- When not in use, for cleaning, user maintenance works or with disruption, switch off the appliance and disconnect the plug (pull the plug itself, not the lead) or turn off the fuse.
- The appliance and if possible, the mains lead must be checked regularly for signs of damage. If damage is found the appliance must not be used.
- For safety reasons, alterations or modifications of the appliance are prohibited.
- To ensure your children's safety, please keep all packaging (plastic bags, boxes, polystyrene etc.) out of their reach.

#### **WARNING:**

Do not allow small children to play with foil.  
There is a **danger of suffocation!**

## Special safety information for this unit

- This appliance is intended solely for household use and for its designated purpose.



### WARNING:

- Keep ventilation openings, in the appliance enclosure or in the built-in structure, clear of obstruction.
  - When positioning the appliance, ensure the supply cord is not trapped or damaged.
  - Do not locate multiple portable socket-outlets or portable power supplies at the rear of the appliance.
  - Do not use mechanical devices or other means to accelerate the defrosting process, other than those recommended by the manufacturer.
  - Do not damage the refrigerator circuit.
  - Do not use electrical appliances inside the food storage compartments of the appliance, unless they are of the type recommended by the manufacturer.
  - Do not store explosive substances such as aerosol containers with flammable propellants in the appliance.
- 
- This appliance can be used by **children** aged from 8 years and above and people with reduced physical, sensory or mental capabilities or lack of experience and knowledge if they have been given supervision or instruction concerning **use of the appliance** in a safe way and understand the hazards involved.
  - **Children** should not play with the appliance.

- **NOTE:** Children aged from 3 to 8 years are allowed to load and unload refrigerating appliances.
- Cleaning and **user maintenance** shall not be done by **children** unless they are older 8 years and supervised.
- Do not repair the appliance by yourself, always consult an authorized specialist. If the supply cord is damaged, it must be replaced by the manufacturer, its service agent or similarly qualified people to avoid a hazard. In case of damage, the appliance must not be used!
- Use the provided collection points of electrical equipment for the disposal of the appliance.

### Coolant – Safety instructions



#### **WARNING**

#### **Fire hazard due to flammable refrigerant**

This appliance uses the natural refrigerant isobutane (R600a). It is environmentally friendly but flammable. Therefore, take particular care when transporting and installing the appliance to avoid damaging the refrigerant circuit.

#### **What to do if the refrigerant circuit is damaged:**

If you discover or suspect damage to the refrigerant circuit, observe the following safety measures:

- Avoid open flames and ignition sources.
- Disconnect the appliance from the power supply immediately.
- Ventilate the installation site thoroughly.
- Contact a qualified specialist immediately.

### **Transport and packaging**

#### **Transport the appliance**

- If possible, transport the appliance in an upright (vertical) position.

- If transportation in a horizontal position is unavoidable, place the appliance in an upright position for several hours before commissioning, as described under *“Prior to first use”*.
- During transportation, do always protect the appliance from the effects of the weather, such as rain or direct sunlight.

#### **Casters**

The appliance has casters that facilitate transport and installation.

#### **⚠ CAUTION:**

The casters are only to be used for forward and backward movements. Sideway movements can damage both the floor and the casters.

- Tilt the appliance slightly backward and move it carefully.

#### **Unpacking the appliance**

- Remove the appliance from its packaging.
- Remove all packaging material, such as foil, filling material and cardboard packaging.
- There may be warning labels on the appliance. Please observe them and do not remove them.

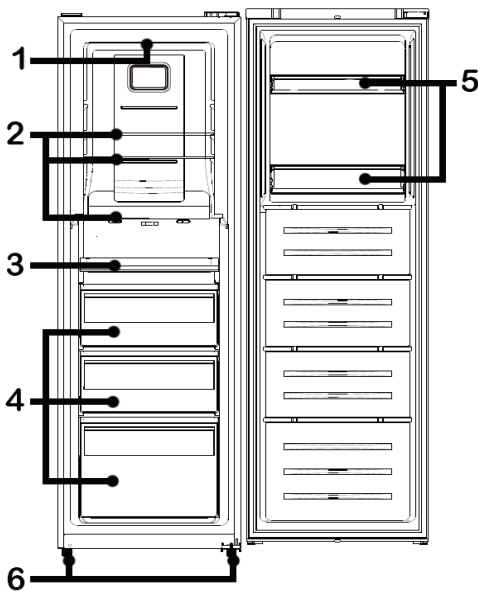
- Dispose of packaging materials that are no longer required in accordance with local regulations.
- Check the appliance for any transport damage to avoid hazards.
- In the event of damage, do not operate the appliance. Contact your distributor.

**i NOTE:**

There may still be dust or production residues on the appliance. We recommend cleaning the appliance in accordance with the instructions under “*Cleaning and maintenance*” before using.

### Appliance equipment

#### Appliance overview



- |                               |                    |
|-------------------------------|--------------------|
| 1 Interior lighting           | 4 Freezing drawers |
| 2 Glass shelves               | 5 Door balconies   |
| 3 Open drawer (freezing tray) | 6 Feet             |

#### Delivery scope

3x glass shelf, 1x freezing tray, 3x freezing drawer  
 2x door balcony, 1x ice cube tray, 1x door handle  
 incl. fixing material

For reversing the door opening:

1x hinge cover, 1x door aid-closer

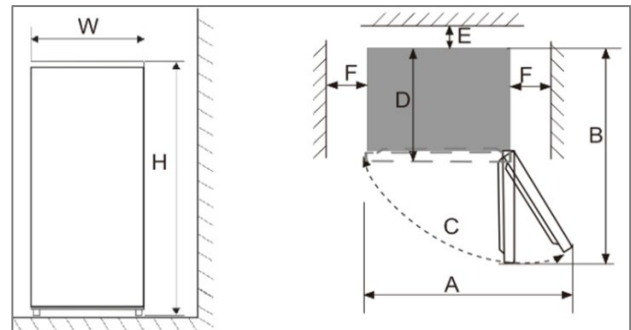
**Note:** If required, the door hinge can be reversed. The supplied door handle must be installed according to the selected door opening side. You can find the instructions in the section “*Reversing the door opening / Installing the door handle*”.

### Installation

#### Conditions for the installation location

To ensure safe and energy-efficient operation, observe the following requirements for the installation location:

- Ensure adequate ventilation around the appliance so that heat can be dissipated effectively.
- Observe the following minimum distances:
  - rear: approx. 50-70 mm
  - sides and above the appliance: at least 100 mm in each case
  - the location should be chosen so that the appliance door can be opened fully.



Sizes in mm

| W    | H    | D    | A   |
|------|------|------|-----|
| 600  | 1850 | 660  | 835 |
| B    | C    | E    | F   |
| 1323 | 115° | ≥ 50 | 100 |

#### Suitable ambient conditions

- The appliance may only be installed in locations with an ambient temperature that corresponds to the specified climate class. Information can be found under “*Technical data*” and on the rating label inside the appliance or on the back.

- The installation site must be level, stable and load bearing. If the appliance is not exactly at a level, adjust the feet accordingly.

### ✘ Unsuitable locations

- Locations in direct proximity to heat sources such as radiators, stoves or direct sunlight.
- Areas with high humidity, e.g. bathrooms or outdoors - there is a risk of corrosion in metal parts.
- Places near volatile, flammable substances such as petrol, alcohol, solvents or paints.
- Rooms with poor air circulation, such as garages or closed storage rooms.
- Outdoor areas or other places are directly exposed to the weather.

### Aligning the appliance stand

Minor unevenness in the floor can be compensated for using the feet.

- Check that the appliance is level.
- If the appliance is not level, adjust the feet accordingly.

### Reversing the door opening / Installing the door handle

If required, the door hinges can be changed from the factory-set right-hand side to the left-hand side. Afterward, the enclosed door handle must be installed according to the selected door opening direction. The corresponding step-by-step illustrated instructions can be found on page 2.

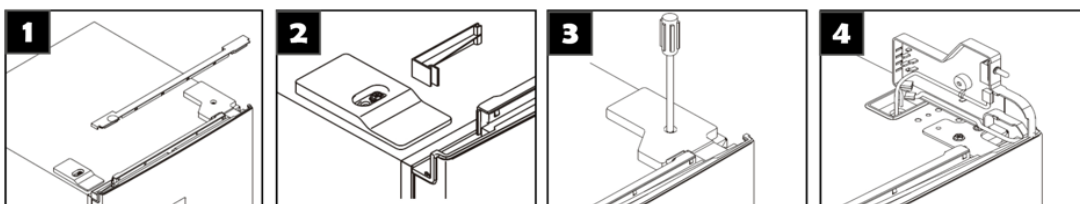
#### ⚠ WARNING:

The appliance must not be connected to the mains power supply when changing the door opening.

#### i NOTE:

- Get a second person to assist you.
- You may need a wrench, a Phillips screwdriver and a slotted screwdriver.
- If necessary, keep any components that need to be removed so that they can be refitted later.

### Instructions for reversing the door opening



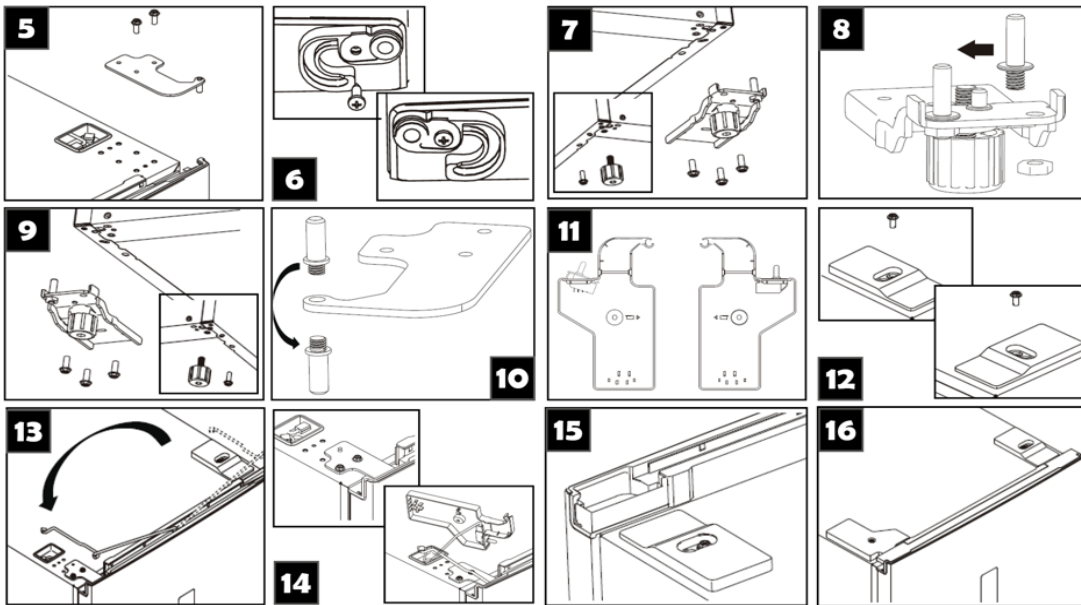
### Electrical connection

#### ⚠ WARNING:

- Installation to the mains supply must be carried out in accordance with local laws and regulations.
- Improper connection can lead to **electric shocks** and **serious injury**.
- Never modify the mains plug of the appliance! If the socket is unsuitable for the mains plug, have it replaced by a qualified electrician.
- The socket outlet must always be freely accessible so that the appliance can be quickly disconnected from the power supply in an emergency.

#### Before connecting:

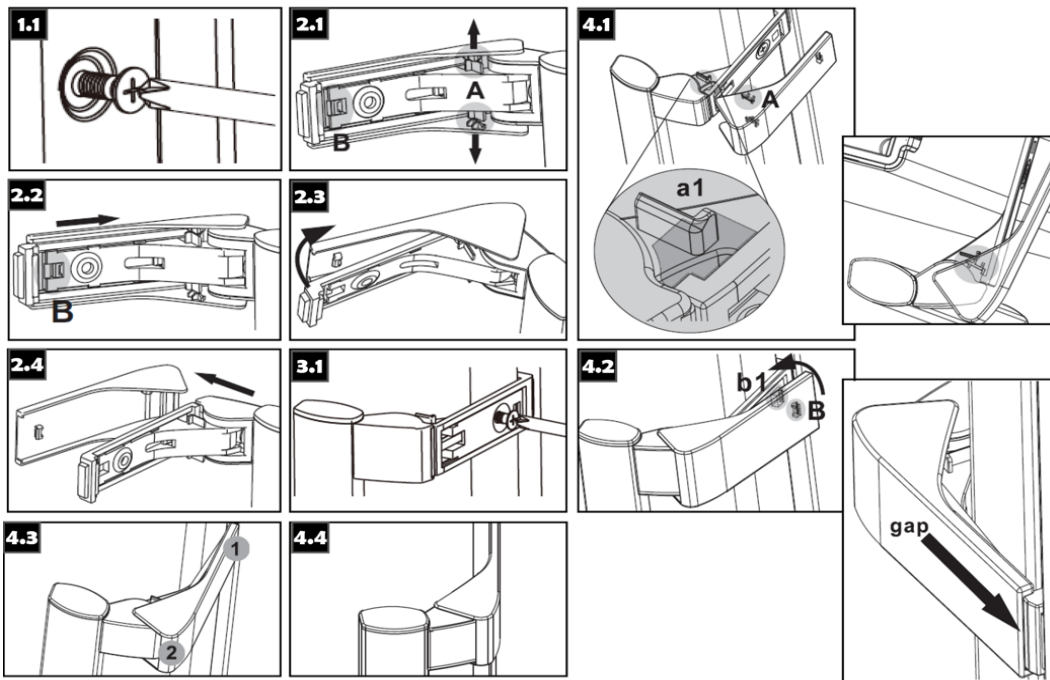
- Check that the mains voltage matches the specifications on the rating label of the appliance.
- Only use a properly installed earthed socket outlet.
- If the mains plug is not accessible after installation, a suitable disconnecting device (e.g. all-pole switch with at least 3 mm contact opening) must be installed to comply with safety regulations.



1. Remove the cable cover strip on the top of the appliance.
2. Also remove the wire box at the upper corner of the appliance door.
3. Loosen the top hinge cover.
4. Carefully remove the hinge cover and disconnect the connectors of the door switch and display.
5. Unscrew and remove the top door hinge and lift the appliance door off.
6. Remove the aid-closer at the bottom of the appliance door and attach the supplied aid-closer to the opposite side. Set the appliance door aside safely.
7. Tilt the appliance slightly backward and secure it in this position. Unscrew the feet and remove the bottom door hinge.
8. Change the position of the bottom hinge pin by removing it and inserting it into the adjacent hole.
9. Mount the bottom door hinge on the opposite side of the appliance. Screw in the feet and return the appliance to an upright position.
10. Change the position of the top hinge pin by removing it and reinserting it on the opposite side.
11. Remove the door contact switch from the top hinge cover and install it into the supplied hinge cover.
12. Loosen the decorative cover on the top of the appliance and install it on the opposite side.
13. Route the cable on the appliance to the other connector at the top. Place the appliance door onto the lower hinge and secure it in the correct position.
14. Install the top hinge on the opposite side, fasten it, and route the connecting cable through the hinge opening. Connect the door switch and display connectors. Reinstall the hinge cover.
15. Attach the wire box at the upper corner on the opposite side of the door.
16. Reinsert the cable cover strip.

Check that the door is optimally aligned both vertically and horizontally to ensure smooth opening and closing of the door.

## Instructions for installing and removing the door handle



### 1. Expose the mounting holes in the door frame

1.1. Use a screwdriver to loosen and remove the screws on the side of the appliance door where the handle will be installed.

### 2. Remove the Easy-Open handle (if already installed; otherwise, skip to step 3)

2.1. Release Clip A by hand in the direction shown.

2.2. Push the cap in the direction shown to release Clip B.

2.3. Rotate the cap in the shown direction.

2.4. Uninstall the cap totally.

### 3. Install the door handle

3.1. Attach the handle using the supplied screws in the designated holes.

### 4. Install the handle cover caps

4.1. Put Clip A into area a1 as shown.

4.2. Rotate the cap and put Clip B into area b1. Ensure there is no gap between the cap and the handle.

4.3. Press the cap in direction ① to prevent Clip B from popping out. Meanwhile, push the cap in direction ② to tighten Clip A and B.

4.4. Gently pull the handle and check. If the cap slips out, repeat steps 4.2. and 4.4.

## Startup / Operation

### Intended use

The appliance is intended for use in private households. It is suitable for long-term storage of commercially available frozen food, freezing fresh food at room temperature and for making ice cubes.

### Prior to first use

#### CAUTION:

After transportation, the appliance must be left in an upright position for at least four hours before it is connected to the power supply. Otherwise, the cooling system may malfunction, and the appliance may fail as a result.

- Clean the interior of the appliance and all accessories thoroughly before using it for the first time. Follow the instructions in the chapter *"Cleaning and maintenance"*.

### Starting the appliance

- Connect the appliance to the power supply.
- Set the operating conditions. Read the following sections.

### Control overview

The function buttons allow you to adjust settings such as temperature, operating modes, and lock functions. The display clearly indicates the current operating status.

### General information

- After connecting the appliance to the power supply, all indicators briefly light up.
- The display switches off automatically when the appliance door is closed and no button is pressed for approximately 2 minutes.
- The display is reactivated as soon as a button is pressed, or the appliance door is opened.

- The selected settings are automatically saved after about 5 seconds.
- When a function is active, the corresponding symbol lights up and turns off once the function is deactivated.

### Description of the function buttons

#### **FREEZER: Setting the temperature**

The freezer temperature can only be adjusted in user-defined mode. If another function (super freezing or energy saving mode) is active, the temperature cannot be changed.

- Press the button to activate temperature setting. The temperature display will flash.
- Keep pressing the button to cycle through the following temperature settings:

-14°C → -15°C → -16°C → -17°C → -18°C →  
-19°C → -20°C → -21°C → -22°C

#### **SUPER: Activate / deactivate super freezing**

- Press the button to activate the super freezing function. The function switches off automatically after 50 hours.
- It can be manually deactivated at any time by pressing the button again.

In super mode, the operating noise may be slightly louder.

#### **ALARM: Muting the alarm**

If the appliance door remains open for more than 90 seconds OR if the temperature in the freezer compartment rises unusually, an audible warning signal will sound.

In the event of a malfunction or a prolonged power failure, the temperature may rise; if it reaches approx. -6°C, the display will alternately show [ht] and the current temperature.

- Briefly touch this button to temporarily mute the alarm.

The alarm will stop permanently once the appliance door is closed OR the temperature in the freezer compartment has returned to the preset value.

### ECO 3s: Activate / deactivate energy saving mode

- Keep pressing the button for approx. 3 seconds to activate or deactivate energy saving mode.

### LOCK 3s: Activate / deactivate key lock

The key lock can be activated or deactivated manually at any time:

- Keep pressing the button for approx. 3 seconds. A long signal tone confirms activation or deactivation of the key lock.

If no operation is performed within 1 minute, the key lock activates automatically.

## Description of the display indicators and their functions

|           | Mode           | Description   |                  |                  |                  |                  |           |           |           |           |           |           |
|-----------|----------------|---|------------------|------------------|------------------|------------------|-----------|-----------|-----------|-----------|-----------|-----------|
|           | Temperature    | Display of the current temperature and selection of the desired temperature settings.   |                  |                  |                  |                  |           |           |           |           |           |           |
|           | Super-freezing | The interior is cooled to the lowest temperature for approx. 50 hours after which the appliance returns to the previous setting. This prevents large ice crystals, preserves quality and freshness, and ensures rapid freezing as well as ice cube production.                |                  |                  |                  |                  |           |           |           |           |           |           |
|           | Eco            | The appliance operates in the most energy-efficient mode, with intelligent temperature settings (Ti) based on the ambient temperature (Ta).   |                  |                  |                  |                  |           |           |           |           |           |           |
|           |                | <table border="1"> <tr> <td>Ta ≤ 13°C</td> <td>14°C &lt; Ta ≤ 20°C</td> <td>21°C &lt; Ta ≤ 27°C</td> <td>28°C &lt; Ta ≤ 34°C</td> <td>Ta ≤ 35°C</td> </tr> <tr> <td>Ti: -18°C</td> <td>Ti: -18°C</td> <td>Ti: -18°C</td> <td>Ti: -16°C</td> <td>Ti: -15°C</td> </tr> </table> | Ta ≤ 13°C        | 14°C < Ta ≤ 20°C | 21°C < Ta ≤ 27°C | 28°C < Ta ≤ 34°C | Ta ≤ 35°C | Ti: -18°C | Ti: -18°C | Ti: -18°C | Ti: -16°C | Ti: -15°C |
|           |                | Ta ≤ 13°C   | 14°C < Ta ≤ 20°C | 21°C < Ta ≤ 27°C | 28°C < Ta ≤ 34°C | Ta ≤ 35°C        |           |           |           |           |           |           |
| Ti: -18°C | Ti: -18°C      | Ti: -18°C   | Ti: -16°C        | Ti: -15°C        |                  |                  |           |           |           |           |           |           |
|           |                |   |                  |                  |                  |                  |           |           |           |           |           |           |
|           | Key lock       | The key lock protects against unintentional changes to the settings, for example by children. When the lock is activated, all control buttons are disabled.   |                  |                  |                  |                  |           |           |           |           |           |           |

## Settings

The internal temperature is significantly influenced by the ambient temperature (installation location), the frequency with which the door is opened and how the appliance is loaded.

- During **initial operation**, the **lowest temperature** (highest power level) should be set until the desired operating temperature is reached.
- It is then advisable to **reset** the system to a **medium setting** so
  - that the temperature can be adjusted more easily if necessary and
  - to reduce energy consumption. A permanently high-power setting leads to increased power consumption.

- The air inlets and outlets of the circulating fan inside the appliance must not be blocked. Only then can uniform temperature distribution and optimal cooling performance be ensured.

The **ideal freezer temperature** is **-18°C**. A less cold temperature setting can shorten the shelf life of food.

## Interior lighting

For optimum visibility, the interior lighting switches on automatically when the appliance door is opened.

## Equipment

The interior fittings and accessories supplied **may vary depending on the model** and may differ slightly from the components described in this manual.

## Shelves

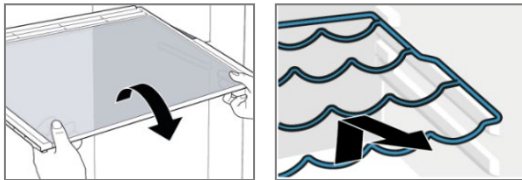
The shelves and drawers are (partially) height-adjustable and removable, depending on the model. This allows for individual storage and makes it easier to clean the interior.

### **i** NOTE:

For optimum energy efficiency, all shelves and drawers should remain in their original position.

### Removing / inserting storage shelves

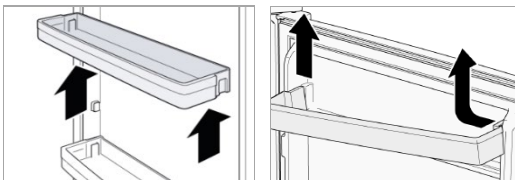
- To remove, open the appliance door fully, lift the shelf slightly, if necessary, tilt it and pull it out towards you.



- To insert, slide the shelf horizontally into the desired height until it is securely in place.

### Removing / inserting the door balconies

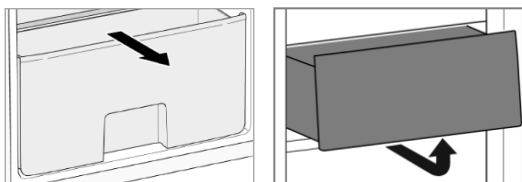
- To remove, push the door balcony upwards out of the holder or, depending on the model, first press it inwards on one side until this side can be removed upwards.



- To insert, place the door balcony flat on the desired position and press both sides down until it clicks into the holders.

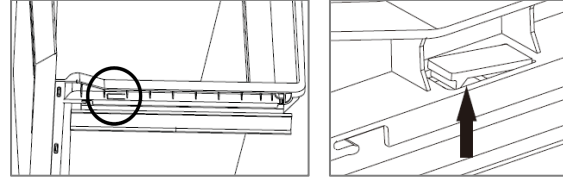
### Removing / inserting the drawers

- To remove the drawer, pull it out toward you, tilt it slightly if necessary and remove it completely.



- To insert the drawer, position it at a slight angle, lift the front part slightly if necessary and push it in until it stops.

### Removing the roller-mounted freezer drawer



- Pull the bottom freezer drawer out as far as the stop.
- Carefully press the plastic clips on both sides upward and remove the drawer.

### Ice cube tray

Used for making ice cubes.

- Fill the ice cube tray about  $\frac{3}{4}$  full of fresh drinking water.
- Place it horizontally in the freezer and let it freeze for several hours.
- To remove the ice cubes more easily from the mold, briefly hold the tray under warm water.

### Storing food

#### **i** NOTE: Recommendation!

To ensure that the temperature in the appliance is sufficiently low, it should be pre-cooled for some time before loading food for the first time.

#### **△** CAUTION:

Always pay attention to the storage instructions on the sales packaging.

The **4-star freezer** enables frozen food to be stored at  $-18^{\circ}\text{C}$  or colder for several months. Suitable for freezing fresh food and making ice cubes.

#### To avoid contamination of food, the following instructions must be observed:

- If the appliance door is opened for a longer period, this can lead to a considerable rise in temperature inside the appliance.

- Clean regularly surfaces that can come in contact with food and accessible drainage systems (see *"Cleaning and maintenance"*).
- Store raw meat and fish in suitable containers in the refrigerator, so that it is not in contact with or drip onto other food.
- Two-star \*\* frozen-food compartments are suitable for storing pre-frozen food, storing or making ice-cream and making ice-cubes.
- One- \*, two- \*\* or three-star \*\*\* compartments are not suitable for the freezing of fresh food.
- If the appliance is out of use for a long period, follow the instructions under *"Switching off"*.

### Freezing

- Observe the maximum freezing quantity. The permitted quantity per 24 hours can be found in the enclosed product data sheet. Exceeding this amount can impair the freezing performance and the quality of stored frozen food.
- Quick freezing fresh food. Lowering the temperature quickly prevents the formation of large ice crystals and protects the structure and quality of the food.
- Maintain sufficient gaps. Sufficient space should be left between the individual frozen items to allow cold air to circulate freely and ensure even cooling.

### Storing frozen food

- Store frozen products in accordance with the manufacturer's instructions. Packaged commercial goods should be stored in accordance with the recommended storage conditions on the packaging to ensure quality and shelf life.
- Avoid defrosting after purchase. Frozen goods should be returned to the freezer as soon as possible after transportation to ensure a continuous cold chain and avoid loss of quality.

- Observe the storage period depending on the product. The recommended storage period varies depending on the type of product. Precise information can be found on the packaging and should be adhered to.

### General protective measures

- Do not freeze bottles and cans. Liquids expand when they freeze. This can cause containers to burst or even explode, especially in the case of carbonated drinks.
- Do not refreeze defrosted food. Defrosting can impair quality. Refreezing is only permitted if the products have been fully heated and processed beforehand.
- Do not consume frozen food directly. Direct consumption, for example of ice cream or frozen fruit, can cause cold damage to the mouth.
- Avoid contact with cold metal parts. Metal surfaces in the freezer compartment can cause frostbite if they come into contact with damp or sensitive skin. Food should always be removed with dry hands.

### Packing frozen food

Suitable food-grade packaging should be used for each food item to ensure quality and shelf life during frozen storage.

- Freeze in portions. Suitable packaging materials include plastic film, tubular polyethylene film, aluminum foil or freezer-safe cans.
- Seal the packaging airtight and moisture-proof. The air should be pressed out of the packaging as far as possible before sealing. Rubber rings, plastic clips, twine or cold-resistant adhesive tape are suitable for secure sealing.
- Label the packaging. Each pack should be labeled with the contents and freezing date to ensure an overview and control of the storage period and stocks.

## Storage times

The specified storage times are guide values for the maximum storage of various foods in the freezer at -18°C or colder and proper packaging.

| Food group             | Storage time |
|------------------------|--------------|
| Beef (raw)             | 8-12 months  |
| Pork (raw)             | 4-6 months   |
| Poultry (raw)          | 6-10 months  |
| Minced meat            | 1-3 months   |
| Fish, lean             | 4-6 months   |
| Fish, fatty            | 2-3 months   |
| Sausage products       | 1-2 months   |
| Bread and pastries     | 2-4 months   |
| Fruit (e.g. berries)   | 8-12 months  |
| Vegetables (blanched)  | 8-12 months  |
| Cooked dishes          | 1-3 months   |
| Ice cream and desserts | 2-4 months   |

Storage times may vary depending on packaging, freshness and type of food. In the event of loss of quality (e.g. freezer burn), the product should be sorted out prematurely.

## Operating noise

Some operating noises are normal and indicate proper operation.

| Type of sound     | Cause  |
|-------------------|--|
| Mumbling          | Compressor during its operation                        |
| Liquid sounds     | Circulation of the refrigerant                         |
| Click sounds      | The temperature control turns the compressor on or off |
| Disturbing noises | Vibration of the shelves or cooling coils              |

## Switching off

**To switch off the appliance, disconnect it from the power supply.** If the appliance is to be taken out of service for a longer period, we recommend the following procedure:

- Remove all products to prevent spoilage and unpleasant odors.
- Defrost the appliance completely, if necessary, depending on the model. Then carry out thoroughly cleaning to remove residues, ice formation and possible germs (see chapter “*Cleaning and maintenance*”).
- After cleaning, leave the appliance door open or open it a crack to ensure sufficient air circulation. This prevents the formation of mold and unpleasant odors.

## Tips for energy saving

- Disconnect the appliance from the power supply, if it is not in use for a longer period.
- Do not place the appliance near a stove, radiator or other heat source, as high ambient temperatures place a greater strain on the compressor.
- Ensure adequate ventilation at the base and rear. Never cover ventilation openings.
- Leave all shelves, racks and drawers (depending on the model) in their original position.
- Do not set the temperature colder than necessary.
- Allow hot products to cool down completely before storage.
- Defrost the appliance regularly (depending on the model) to avoid ice formation and increase energy consumption.
- Only open the appliance door for as short a time as necessary to minimize loss of cold.
- Ensure that the door seal is intact so that the door closes completely and tightly.

## Cleaning and maintenance

### **WARNING:**

- Before cleaning and maintenance work, the appliance must be switched off completely and disconnected from the power supply.
- Never use steam cleaning equipment. Moisture can penetrate electrical components and cause **electric shocks**. Plastic parts can be damaged by hot steam.
- Make sure that the appliance is completely dry before switching it on again.

### **CAUTION:**

- Do not use wire brushes, metal sponges or other abrasive cleaning tools, surfaces can be damaged.
- Do not use any aggressive or abrasive cleaning agents, the coating or sensitive parts may be scratched or destroyed.
- Do not damage the refrigerant circuit.

### Cleaning the appliance including interior

To keep dirt and germs at bay, clean the appliance regularly!

- First clear out the contents of the appliance and store it in a cool place. Remove all moving parts such as shelves or drawers.
- Clean the interior of the appliance, the exterior surfaces and the accessories with lukewarm water and a mild cleaning agent; or with a clean, damp microfiber cloth without cleaning agent.
- For stainless-steel surfaces (depending on the model), use a special stainless steel cleaning agent to remove fingerprints and stains. Wipe in the direction of the stainless-steel structure to avoid scratches.
- After everything has dried thoroughly, you can put the appliance back into operation.
- Depending on the model, you should remove the dust on the back of the appliance and on the

condenser (metal grille) at least once a year. Use a soft brush or a vacuum cleaner to do this.

### Cleaning / replacing the door seal

Regularly check the seal for dirt, damage and air tightness!

#### Checking the seal for air tightness

- Clamp a thin piece of paper at various points for testing. The paper must be equally difficult to pull through at all points.

#### Cleaning the gasket

- Clean the gasket with clear water only!
- **CAUTION**, grease and oil make the seal porous and brittle. Wipe up grease or oil immediately with a damp, clean cloth.

#### Replacing the seal

- Remove the contents of the appliance and, if necessary, defrost the unit. Pay attention to how the old gasket is attached. Most gaskets are only plugged in.
- Remove the worn gasket rubber by removing it from the groove. Carefully clean the appliance door and the groove below the rubber and remove any adhesive residue.
- Attach the new rubber. If necessary, heat the rubber seal with a hair dryer or hot water and shape it by hand. Start pressing the gasket in one corner and then press it around the door into the groove provided for this purpose.
- Continue to check the seal regularly for dirt and damage!

#### Defrosting

Thanks to the fully automatic NoFrost system, the appliance remains ice-free. This system continuously reduces the humidity in the appliance, preventing ice from forming. Therefore, manual defrosting is not necessary.

- However, note that despite NoFrost, regular cleaning of the appliance is necessary to prevent odors and contamination.

### Lighting

The appliance is equipped with a permanently installed, maintenance-free LED interior light.

This product contains a light source with energy efficiency class G.

#### CAUTION:

Work on the lighting may only be performed by authorized personnel.

#### What to do if the lighting fails:

- Disconnect the appliance from the power supply.
- Contact a qualified electrician.
- Only use original replacement parts to ensure safety and energy efficiency.

### Replacing the door hinge

If an appliance door stutters, cracks or jams when opening, this usually indicates a worn or damaged door hinge.

It is advisable to replace all door hinges at the same time, otherwise the next repair will soon be beckoning.

- Remove the contents of the appliance and the movable interior parts.
- Tilt the appliance backwards and block it in this position to prevent the door from sliding out.
- The **disassembly** of the upper and lower door hinges is done as described under "*Reversing the door opening*".
- The respective hinge **assembly** is carried out in reverse order.
- Open and close the appliance door for a test run, readjust the hinges if necessary. In any case, make sure that the door fits tightly and accurately.

### Replacing the door handle

Excessive use may cause the door handle to become damaged.

- Remove the screw cover caps.
- Unscrew the mounting screws and remove the door handle.
- Install the new door handle in the reverse order, see also "*Installing the door handle*".

## Troubleshooting

### Before contacting authorized specialist personnel

Before contacting a specialist, check that you have carried out all the troubleshooting steps listed in the manual - e.g. power supply, cleaning or settings.

| Problem                                      | Possible cause  | Action   |
|--|---|--|
| Appliance does not work or works irregularly | No power supply, incorrect temperature setting, unsuitable ambient temperature        | Check power connection, check temperature setting and installation location            |
| Cooling performance insufficient             | Temperature set too high, warm products inserted, door opened too often, door leaking | Check temperature setting, allow products to cool down before storing, check door seal |
| Appliance loud during operation              | Appliance not level, operating noises   | Ensure safe, level stand, see section " <i>Operating noise</i> "                       |

| Problem                                | Possible cause   | Action   |
|--|--|--|
| Water on the appliance base            | Temperature set too low, condensation forming                                | Check the temperature setting and adjust, if necessary                 |
| LED blinking Interval                  | 1x   | Temperature sensor error   |
|  | 2x   | Defrost temperature sensor error                                       |
|  | 5x   | Control board error  |
| Lighting does not work                 | No power, defective light source   | Check power supply, see section “Lighting”                             |
| Appliance door does not close properly | Door seal dirty or damaged, appliance overfilled, products blocking the door | Clean or replace seal, do not overfill appliance, keep door area clear |

### **i NOTE:**

If your appliance still does not work properly despite the above measures, contact your dealer or authorized specialist personnel directly.

## Technical data

Below you will find technical data and specifications for your appliance that may be relevant for installation, operation and maintenance.

### Climate class SN/N/ST/T

This appliance is intended to be used at ambient temperature ranging from **+10°C to +43°C**.

### Electrical connection

- Power voltage: **220–240 V~ / 50 Hz**
- Rated power: **140 W**
- Defrost power: **160 W**
- Rated current: **1.3 A**

### Dimension (H×W×D) / Weight

- Appliance size: **185.0 × 60.0 x 66.0/70.0\* cm**  
\*depth with door handle
- Net weight: **approx. 72.0 kg**

Further product information can be found using the QR code on the enclosed energy label or online in the official EU product database:

<https://eprel.ec.europa.eu>

The right to make technical and design modifications during continuous product development remains reserved.

This appliance has been tested according to all relevant current CE guidelines, such as electromagnetic compatibility and low voltage directives, and has been constructed in accordance with the latest safety regulations.



## Disposal

### Meaning of the “Dustbin” symbol

This symbol indicates that this product must not be disposed of with household waste in accordance with the Waste Electrical and Electronic Equipment Directive (2012/19/EU) and national legislation. Improper handling of waste electrical and electronic equipment can have negative effects on the environment and human health due to potentially hazardous substances that are often contained in waste electrical and electronic equipment.

Consumers are legally obliged to dispose of electrical and electronic appliances separately from unsorted municipal waste at the end of their service life. By disposing of this product properly, you are also contributing to the effective utilization of natural resources.

Information on collection points for old appliances can be obtained from your local authority, the public waste disposal authority, an authorized body for the disposal of old electrical and electronic appliances or your waste collection service.

This product must be returned to a designated collection point. This can be done, for example, by returning it when purchasing a similar product or by handing it in at an authorized collection point for the recycling of old electrical and electronic equipment. The return of old appliances is free of charge. Your dealer and contractual partner are also obliged to take back the old appliance free of charge.

Before disposing of the product, remove all batteries and rechargeable batteries as well as all lamps that can be removed without destroying them.

Please note that you are responsible for deleting personal data from the product to be disposed of.

 **WARNING:**

Remove or destroy any existing latches and bolt locks when you take the appliance out of operation or dispose of it.

## Wstęp

Dziękujemy, że zdecydowali się Państwo na zakup naszego urządzenia, życzymy Państwu zadowolenia z dokonanego zakupu.

### Symbole użyte w instrukcji

Ważne informacje dotyczące bezpieczeństwa są oznakowane w szczególny sposób. Należy koniecznie przestrzegać tych wskazówek aby zapobiec wypadkom i szkodom:

#### OSTRZEŻENIE:

Ostrzega przed niebezpieczeństwem dla zdrowia i wskazuje na możliwe ryzyko zranienia.

#### UWAGA:

Wskazuje na zagrożenia dla urządzenia i innych przedmiotów.

#### WSKAZÓWKA:

Wyróżnia rady i ważne dla Państwa informacje.

## Uwagi ogólne



Przed uruchomieniem urządzenia proszę bardzo dokładnie przeczytać instrukcję obsługi i zachować ją wraz z kartą gwarancyjną i paragonem. Jeśli przekażesz to urządzenie innym osobom, proszę przekazać im również instrukcję użytkowania.

#### WSKAZÓWKA:

- Z uwagi na ciągłe zmiany i doskonalenie produktu, Państwa urządzenie może się nieznacznie różnić od zamrażarki opisanej w niniejszej instrukcji obsługi; funkcje i sposób użycia pozostają jednak bez zmian.
- Ilustracje w niniejszej instrukcji obsługi służą wyłącznie celom poglądowym i mogą różnić się od oryginalnego urządzenia.

- **Urządzenie jest przeznaczone wyłącznie do użytku prywatnego i do przewidzianego celu.** Urządzenie nie nadaje się do użytku komercyjnego.
- Urządzenie może być używane wyłącznie w sposób opisany w instrukcji obsługi. Nie wolno używać urządzenia do innych celów. Każde inne zastosowanie jest niezgodne z przeznaczeniem i może spowodować uszkodzenia lub obrażenia ciała.
- To urządzenie **nie jest przeznaczone do zabudowy.**
- Nie używaj urządzenia na zewnątrz. Urządzenie należy przechowywać z dala od źródeł ciepła, bezpośredniego światła słonecznego i wilgoci.
- Gdy urządzenie nie jest używane, w celu czyszczenia, konserwacji przez użytkownika lub w przypadku zakłóceń, należy je wyłączyć i odłączyć wtyczkę (wyciągnąć samą wtyczkę, a nie przewód) lub wyłączyć bezpiecznik.
- Urządzenie i, jeśli to możliwe, przewód zasilający muszą być regularnie sprawdzane pod kątem uszkodzeń. W przypadku stwierdzenia uszkodzeń urządzenie nie może być używane.
- Ze względów bezpieczeństwa zmiany lub modyfikacje urządzenia są zabronione.
- Aby zapewnić bezpieczeństwo dzieci, należy przechowywać wszystkie opakowania (plastikowe torby, pudełka, styropian itp.) poza ich zasięgiem.

#### OSTRZEŻENIE:

Nie pozwalać dzieciom bawić się folią. **Niebezpieczeństwo uduszenia!**

## Ważne wskazówki dotyczące bezpieczeństwa

- Urządzenie to jest przeznaczone wyłącznie do użytku domowego i zgodnie z jego przeznaczeniem.



### OSTRZEŻENIE:

- Upewnij się, że otwory wentylacyjne w obudowie urządzenia lub w zabudowie nie są zablokowane.
  - Podczas ustawiania urządzenia upewnij się, że przewód zasilający nie jest przygnieciony ani uszkodzony.
  - Nie umieszczaj listew zasilających ani przenośnych zasilaczy z tyłu urządzenia.
  - W celu przyspieszenia procesu rozmrażania nie używaj innych urządzeń mechanicznych ani środków niż zalecane przez producenta.
  - Nie uszkadzaj obiegu czynnika chłodniczego.
  - Nie używaj urządzeń elektrycznych wewnątrz komory chłodniczej, które nie są zgodne z typem zalecanym przez producenta.
  - Nie przechowuj w urządzeniu substancji wybuchowych, takich jak pojemniki aerozolowe z łatwopalnym gazem pędnym.
- 
- Urządzenie może być **używane przez dzieci w wieku 8 lat i starsze** oraz osoby o ograniczonych zdolnościach fizycznych, sensorycznych lub umysłowych, jeśli zostały one odpowiednio poinstruowane lub nadzorowane w zakresie bezpiecznego użytkowania urządzenia i rozumieją związane z tym zagrożenia.
  - **Dzieci nie mogą bawić się urządzeniem.**
  - **UWAGA:** Dzieci w wieku od 3 do 8 lat mogą wkładać produkty do urządzenia chłodniczego/zamrażarki oraz je z niego wyjmować.

- Czyszczenie i konserwacja urządzenia mogą być wykonywane wyłącznie przez **dzieci w wieku 8 lat i starsze** pod nadzorem.
- **Naprawy mogą być wykonywane wyłącznie przez autoryzowanych specjalistów.** W przypadku uszkodzenia przewodu zasilającego: wymiany należy dokonać wyłącznie przez producenta lub wykwalifikowanego technika. **Nie używaj** urządzenia, jeśli kabel lub wtyczka są uszkodzone.
- Podczas utylizacji należy korzystać z przeznaczonych do tego punktów zbiórki zużytego sprzętu elektrycznego.

#### Chłodziwo – Instrukcje bezpieczeństwa



#### **OSTRZEŻENIE**

#### **Ryzyko pożaru spowodowane łatwopalnym czynnikiem chłodniczym**

To urządzenie używa naturalnego czynnika chłodniczego izobutanu (R600a). Jest on przyjazny dla środowiska, ale łatwopalny. Podczas transportu i instalacji urządzenia należy zachować szczególną ostrożność, aby nie uszkodzić obiegu czynnika chłodniczego.

#### **Postępowanie w przypadku uszkodzenia obiegu**

**chłodniczego:** Jeżeli stwierdzisz lub podejrzewasz uszkodzenie obiegu chłodniczego, przestrzegaj następujących zasad bezpieczeństwa:

- Bezwzględnie unikaj otwartego ognia i źródeł zapłonu.
- Natychmiast odłącz urządzenie od sieci elektrycznej.
- Dokładnie przewietrz miejsce instalacji.
- Niezwłocznie skontaktuj się z wykwalifikowanym serwisem.

#### Transport i opakowanie

##### Transport urządzenia

- Jeśli to możliwe, transportuj urządzenie zawsze w pozycji pionowej.
- Jeśli transport w pozycji poziomej jest nieunikniony, przed uruchomieniem ustaw urządzenie w pozycji pionowej na kilka godzin, zgodnie z instrukcjami w sekcji „*Przed pierwszym uruchomieniem*”.
- Podczas transportu bezwzględnie chroń urządzenie przed warunkami atmosferycznymi, takimi jak deszcz czy bezpośrednie nasłonecznienie.

##### Kółka transportowe

Urządzenie wyposażone jest w kółka, które ułatwiają transport i instalację.



#### **UWAGA:**

Kółka przeznaczone są wyłącznie do poruszania urządzenia do przodu i do tyłu. Ruchy boczne mogą uszkodzić zarówno podłogę, jak i same kółka.

- Delikatnie przechyl urządzenie do tyłu i ostrożnie je przesunąć.

## Rozpakowywanie urządzenia

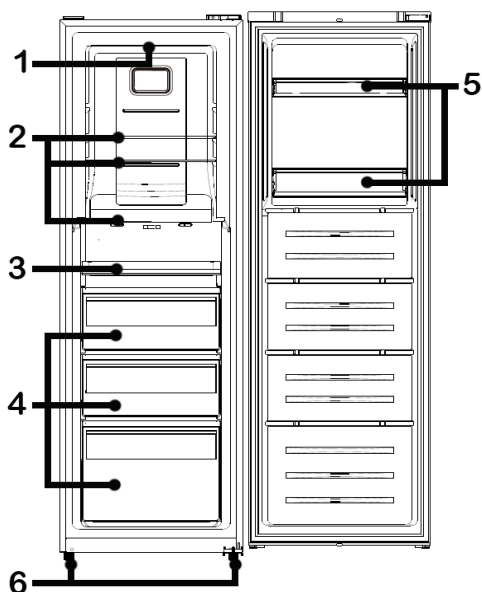
- Wyjąć urządzenie z opakowania.
- Usunąć wszystkie elementy opakowania: folię, materiał wypełniający i kartonowe opakowanie.
- Na urządzeniu mogą znajdować się naklejki z ostrzeżeniami. Należy je bezwzględnie przestrzegać i usuwać tylko w razie konieczności.
- Materiały opakowaniowe, które nie są już potrzebne, należy utylizować zgodnie z obowiązującymi lokalnie przepisami.
- Sprawdzić urządzenie pod kątem szkód powstałych podczas transportu, aby uniknąć zagrożeń.
- Jeżeli urządzenie jest uszkodzone, nie należy go uruchamiać, ale natychmiast skontaktować się ze sprzedawcą.

### **I WSKAZÓWKA:**

W urządzeniu mogą znajdować się pozostałości poprodukcyjne i kurz. Zalecamy wyczyszczenie urządzenia tak jak opisano we fragmencie „Czyszczenie i konserwacja”.

## Opis urządzenia

### Wyposażenie



- |                                       |                       |
|---------------------------------------|-----------------------|
| 1 Oświetlenie wnętrza                 | 4 Szuflady zamrażarki |
| 2 Półki szklane                       | 5 Półki w drzwiach    |
| 3 Otwarta szuflada (taca do mrożenia) | 6 Nóżki regulacyjne   |

### Zakres dostawy

3x półka szklana, 1x pojemnik do zamrażarki  
2x szuflada zamrażarki, 2x półka drzwiowa  
1x taca na kostki lodu, 1x uchwyt drzwiowy wraz z materiałem montażowym

Do zmiany zawiasu drzwi: 1x pokrywa zawiasu  
1x amortyzator drzwi

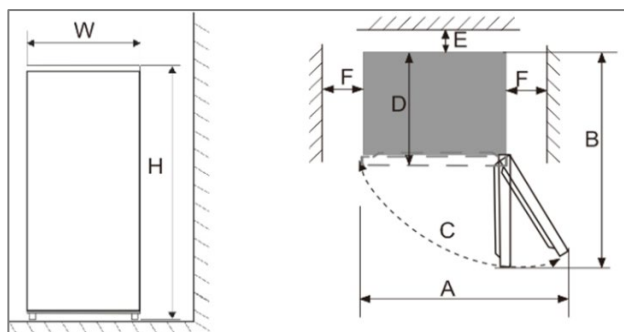
**Uwaga:** W razie potrzeby można zmienić stronę otwierania drzwi. Dołączony uchwyt drzwiowy należy zamontować zgodnie z wybraną stroną otwierania. Instrukcję znajdziesz w sekcji „Zmiana zawiasu drzwi / Montaż uchwyty drzwiowego”.

## Instalacja

### Wymagania dotyczące miejsca instalacji

Aby zapewnić bezpieczne i energooszczędne użytkowanie, należy przestrzegać następujących wymagań dotyczących miejsca instalacji:

- Zapewnij odpowiednią wentylację wokół urządzenia, aby ciepło mogło być skutecznie odprowadzane.
- Zachowaj następujące minimalne odległości:
  - Tył: ok. 50–70 mm
  - Boki i góra urządzenia: co najmniej 100 mm każdy
  - Miejsce instalacji powinno umożliwiać pełne otwarcie drzwi urządzenia.



Wymiary w mm

| W    | H    | D    | A   |
|------|------|------|-----|
| 600  | 1850 | 660  | 835 |
| B    | C    | E    | F   |
| 1323 | 115° | ≥ 50 | 100 |

#### Odpowiednie warunki otoczenia

- Urządzenie można ustawiać wyłącznie w miejscach, w których temperatura otoczenia odpowiada wskazanej klasie klimatycznej. Informacje znajdują się w sekcji „Dane techniczne” oraz na tabliczce znamionowej wewnątrz urządzenia lub z tyłu.
- Miejsce instalacji musi być równe, stabilne i nośne. Jeśli urządzenie nie stoi dokładnie poziomo, należy wyregulować nóżki.

#### Nieodpowiednie miejsca instalacji

- Miejsca w bezpośrednim sąsiedztwie źródeł ciepła, takich jak grzejniki, kuchenki czy bezpośrednie nasłonecznienie.
- Obszary o wysokiej wilgotności powietrza, np. łazienki lub na zewnątrz – istnieje ryzyko korozji elementów metalowych.
- Miejsca w pobliżu łatwopalnych, lotnych substancji, takich jak benzyna, alkohol, rozpuszczalniki lub lakiery.
- Pomieszczenia o słabej cyrkulacji powietrza, np. garaże lub zamknięte magazyny.
- Miejsca na zewnątrz lub inne lokalizacje narażone bezpośrednio na działanie warunków atmosferycznych.

#### Wyrównanie urządzenia

Niewielkie nierówności podłoża można skompensować za pomocą nóżek regulacyjnych.

- Sprawdź, czy urządzenie stoi poziomo.
- Jeśli urządzenie nie jest wypoziomowane, odpowiednio wyreguluj nóżki.

#### Przyłączenie do prądu

##### OSTRZEŻENIE:

- Instalacja do sieci zasilającej musi być zgodna z lokalnymi normami i przepisami.
- Nieprawidłowe podłączenie może spowodować porażenie prądem elektrycznym i poważne obrażenia.
- Nie wolno modyfikować wtyczki dostarczonej wraz z urządzeniem! Jeśli wtyczka nie pasuje do gniazdka, należy zlecić montaż odpowiedniego gniazdka przez uprawnionego specjalistę.
- Dostęp do wtyczki zasilania musi być zawsze zapewniony w celu odłączenia urządzenia od zasilania w nagłych wypadkach.

#### Przed podłączeniem:

- Upewnij się, że napięcie zasilania jest zgodne z danymi podanymi na tabliczce znamionowej urządzenia.
- Podłącz kabel zasilający do prawidłowo zainstalowanego i uziemionego gniazdka ściennego.
- Jeśli po instalacji wtyczka zasilająca nie jest dostępna, należy zamontować odpowiednie urządzenie izolujące (np. przełącznik dwubiegunowy z minimalną przerwą stykową 3 mm), aby spełnić wymogi bezpieczeństwa.

## Zmiana zawiasu drzwi / Montaż uchwyty drzwiowego

Zawias drzwi można w razie potrzeby przenieść z fabrycznie ustawionej strony prawej na lewą. Dołączony uchwyt drzwiowy należy następnie zamontować zgodnie z wybraną stroną otwierania drzwi.

Instrukcję krok po kroku w formie obrazkowej znajdziesz na stronie 2.

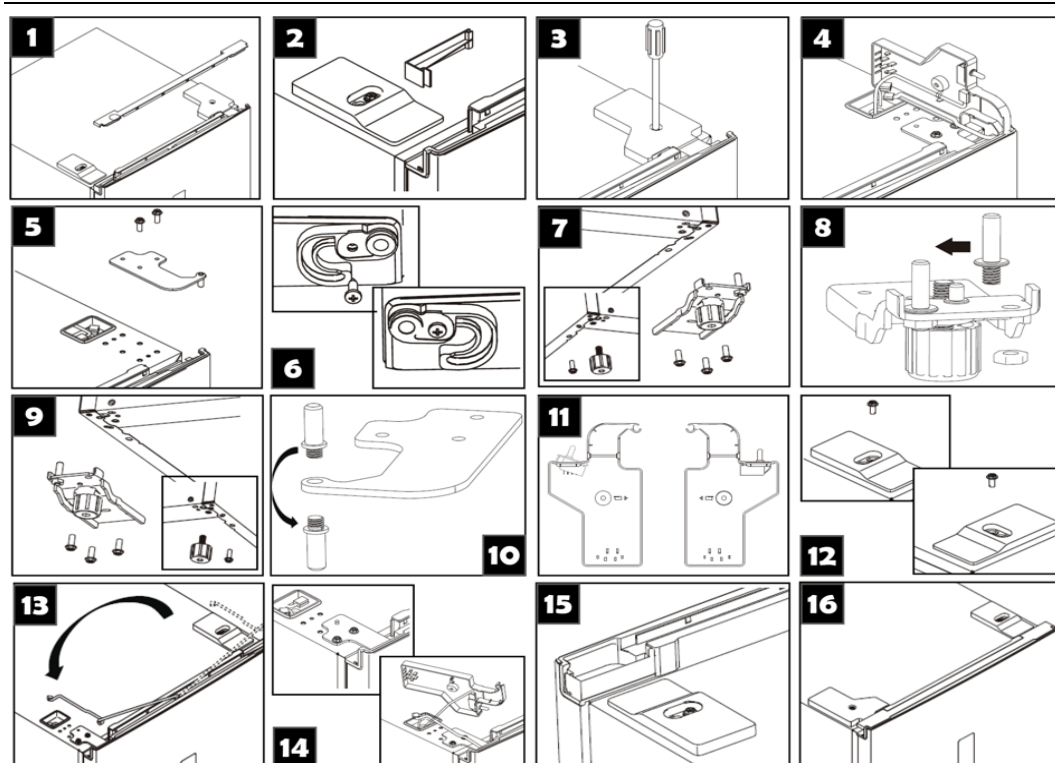
### **⚠ OSTRZEŻENIE:**

Podczas wymiany zawiasu drzwi urządzenie nie może być podłączone do sieci elektrycznej.

### **! WSKAZÓWKA:**

- Do pomocy warto zaangażować drugą osobę.
- Może być potrzebny klucz nastawny oraz śrubokręty krzyżakowy i płaski.
- Wszystkie usunięte części należy starannie przechować, jeśli zawias drzwi miałby być ponownie zmieniany w przyszłości.

### Instrukcja zmiany zawiasu drzwi

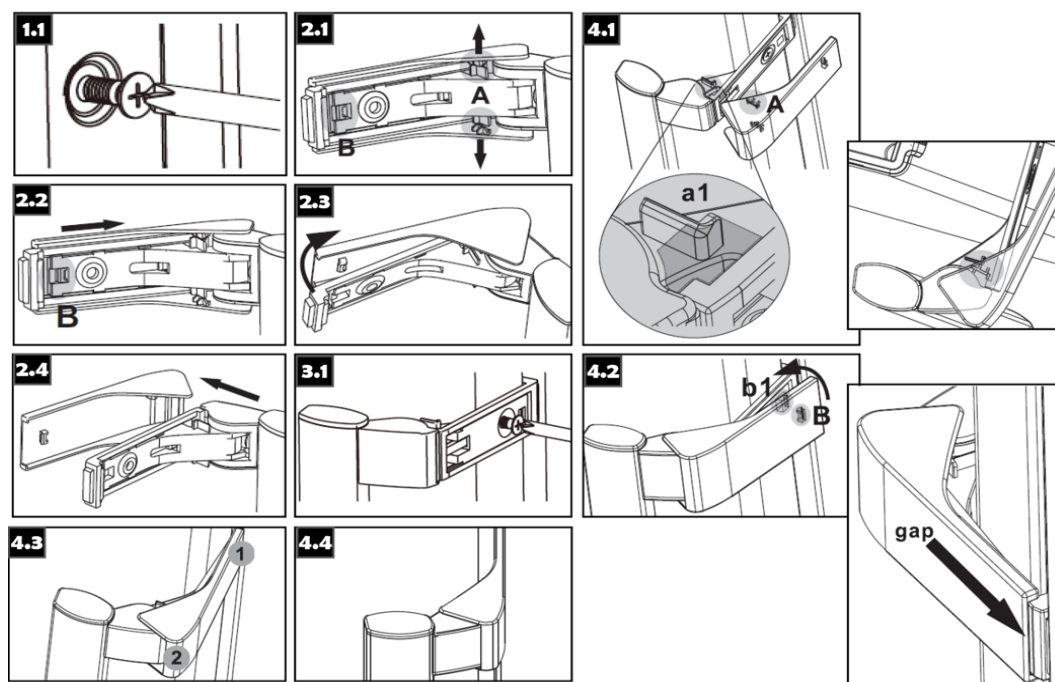


1. Zdejmij listwę osłonową przewodów na górze urządzenia.
2. Dodatkowo usuń osłonę skrzynki kablowej w górnym rogu drzwi urządzenia.
3. Poluzuj górną osłonę zawiasu.
4. Ostrożnie zdejmij osłonę zawiasu i odłącz złącza włącznika drzwi oraz wyświetlacza.
5. Odkręć górny zawias drzwi i unieś drzwi urządzenia.
6. Usuń amortyzator drzwi u dołu drzwi urządzenia i zamontuj dołączony amortyzator po przeciwnej stronie.  
Bezpiecznie odłóż drzwi na bok.
7. Lekko odchyl urządzenie do tyłu i zabezpiecz w tej pozycji. Odkręć nóżki i zdejmij dolny zawias drzwi.
8. Zmień położenie dolnego sworznia zawiasu, wyjmując go i wkładając w sąsiedni otwór.

9. Zamontuj dolny zawias drzwi po przeciwnej stronie urządzenia. Przykręć nóżki i ustaw urządzenie ponownie w pozycji pionowej.
10. Zmień położenie górnego sworznia zawiasu, wyjmując go i wstawiając po przeciwnej stronie.
11. Wyjmij wyłącznik drzwi z górnej osłony zawiasu i zamontuj go w dołączonej osłonie zawiasu.
12. Poluzuj ozdobną osłonę na górze urządzenia i zamontuj ją po przeciwnej stronie.
13. Przeprowadź kabel do odpowiedniego gniazda po przeciwnej stronie. Zamontuj drzwi urządzenia i ustaw je w przewidzianej pozycji.
14. Zamontuj górny zawias drzwi po przeciwnej stronie. Przeprowadź kabel połączeniowy przez otwór zawiasu. Podłącz złącza włącznika drzwi i wyświetlacza. Następnie zamontuj osłonę zawiasu.
15. Zamontuj osłonę skrzynki kablowej w górnym rogu drzwi po przeciwnej stronie.
16. Ponownie zamontuj listwę osłonową przewodów.

Sprawdź, czy drzwi są prawidłowo ustawione zarówno w pionie, jak i w poziomie, tak aby ich otwieranie i zamykanie przebiegało płynnie.

### Instrukcja montażu i demontażu uchwytu drzwi



#### 1. Odślonić otwory montażowe w ramie drzwi

1.1. Poluzuj i usuń śruby po stronie drzwi, na której ma być zamontowany uchwyt, używając śrubokręta.

#### 2. Demontaż osłon uchwytu Easy-Open (jeśli są już zamontowane; w przeciwnym razie pomiń ten krok)

- 2.1. Zwolnij klips A ręką w pokazanym kierunku.
- 2.2. Naciśnij osłonę w pokazanym kierunku, aby zwolnić klips B.
- 2.3. Obróć osłonę w pokazanym kierunku.
- 2.4. Całkowicie zdejmij osłonę.

#### 3. Montaż uchwytu drzwi

3.1. Przymocuj uchwyt do przewidzianych otworów za pomocą dołączonych śrub.

## 4. Montaż osłon uchwytu drzwi

- 4.1. Umieść klips A w obszarze a1.
- 4.2. Obróć osłonę i umieść klips B w obszarze b1. Upewnij się, że między osłoną a uchwytem nie ma szczeliny.
- 4.3. Naciśnij osłonę w kierunku ①, aby ustabilizować klips B, jednocześnie naciskając w kierunku ②, aby zabezpieczyć klipsy A i B.
- 4.4. Lekko pociągnij uchwyt i sprawdź stabilność. Jeśli osłona wysuwa się, powtórz kroki 4.2 i 4.4.

## Uruchamianie / Działanie przed

### Przeznaczenie

Urządzenie jest przeznaczone do użytku domowego. Nadaje się do przechowywania standardowych produktów mrożonych, zamrażania świeżych produktów w temperaturze pokojowej oraz do przygotowywania kostek lodu.

### Przed pierwszym uruchomieniem

#### UWAGA:

Po transporcie urządzenie musi stać w pozycji pionowej przez co najmniej cztery godziny, zanim zostanie podłączone do sieci elektrycznej. W przeciwnym razie mogą wystąpić nieprawidłowości w pracy systemu chłodzenia, co może prowadzić do awarii urządzenia.

- Dokładnie wyczyść wnętrze urządzenia oraz wszystkie akcesoria przed pierwszym użyciem. Zapoznaj się z instrukcjami w rozdziale „Czyszczenie i konserwacja”.

### Uruchomienie urządzenia

- Podłącz urządzenie do sieci elektrycznej.
- Ustaw warunki pracy urządzenia. Szczegóły znajdują się w poniższych sekcjach.

### Przegląd obsługi

Za pomocą przycisków funkcyjnych można ustawiać temperaturę, tryby pracy oraz funkcje blokady. Wyświetlacz zapewnia przejrzyste informacje o aktualnym stanie pracy urządzenia.

### Ogólne informacje

- Po podłączeniu do sieci elektrycznej wszystkie wskaźniki zapalają się na krótko.
- Wyświetlacz wyłącza się automatycznie, gdy drzwi urządzenia są zamknięte i przez około 2 minuty nie zostanie naciśnięty żaden przycisk.
- Wyświetlacz włącza się ponownie po naciśnięciu przycisku lub otwarciu drzwi urządzenia.
- Wprowadzone ustawienia zostaną automatycznie zapisane po około 5 sekundach.
- Gdy dana funkcja jest aktywna, świeci odpowiednia ikona, która gaśnie po zakończeniu działania funkcji.

### Opis przycisków funkcyjnych

#### **FREEZER: Ustawienie temperatury w zamrażarce**

Ustawienie temperatury w zamrażarce jest możliwe tylko w trybie niestandardowym. Jeśli aktywna jest inna funkcja (Supermrożenie lub tryb oszczędzania energii), temperatura nie może być zmieniona:

- Naciśnij przycisk, aby aktywować ustawianie temperatury. Wyświetlacz temperatury będzie migał.
- Przytrzymaj przycisk – temperatura będzie kolejno zmieniać się przez następujące wartości:

-14°C → -15°C → -16°C → -17°C → -18°C →  
-19°C → -20°C → -21°C → -22°C

#### **SUPER: Aktywacja / dezaktywacja funkcji szybkiego mrożenia**

- Naciśnij przycisk, aby włączyć funkcję szybkiego mrożenia. Po 50 godzinach funkcja wyłączy się automatycznie.

- Można ją w każdej chwili wyłączyć ręcznie, ponownie naciskając przycisk.

W trybie Super hałas pracy może być nieco wyższy.

#### ALARM: Wyciszenie alarmu

Jeżeli drzwi urządzenia pozostaną otwarte dłużej niż 90 sekund LUB temperatura w zamrażarce wzrośnie w sposób nietypowy, uruchomi się sygnał dźwiękowy.

W przypadku awarii lub dłuższej przerwy w dostawie prądu temperatura może wzrosnąć; gdy osiągnie około  $-6^{\circ}\text{C}$ , wyświetlacz będzie naprzemiennie pokazywał [ht] i aktualną temperaturę.

- Krótkie naciśnięcie tego przycisku tymczasowo wycisza alarm.

Alarm zostaje trwale wyciszony, gdy drzwi urządzenia zostaną zamknięte LUB temperatura w zamrażalniku ponownie osiągnie ustawioną wartość.

#### ECO 3s: Włączanie / wyłączenie trybu oszczędzania energii

- Przytrzymaj przycisk przez około 3 sekundy, aby włączyć lub wyłączyć tryb oszczędzania energii.





#### LOCK 3s: Włączanie / wyłączenie blokady przycisków

Blokadę przycisków można w każdej chwili włączyć lub wyłączyć ręcznie:

- Przytrzymaj przycisk przez około 3 sekundy. Długi sygnał dźwiękowy potwierdza włączenie lub wyłączenie blokady.

Jeśli w ciągu 1 minuty nie zostanie wykonana żadna operacja, blokada przycisków włącza się automatycznie.

#### Opis wyświetlacza i funkcji

|   | Tryb                      | Opis   |   |   |   |   |                              |                           |                           |                           |                           |                           |
|---|---------------------------|--|---|---|---|---|------------------------------|---------------------------|---------------------------|---------------------------|---------------------------|---------------------------|
|  | Temperatura               | Wyświetlanie aktualnej temperatury oraz wybór pożądanych ustawień temperatury.   |   |   |   |   |                              |                           |                           |                           |                           |                           |
|  | Supermrozenie             | Komora zamrażarki jest schładzana do najniższej temperatury przez około 50 godzin, po czym urządzenie wraca do poprzedniego ustawienia. Zapobiega powstawaniu dużych kryształków lodu, zachowuje jakość i świeżość produktów oraz umożliwia szybkie zamrażanie i przygotowanie kostek lodu.  |   |   |   |   |                              |                           |                           |                           |                           |                           |
|  | Eco                       | Urządzenie pracuje w trybie najbardziej energooszczędnym, przy czym inteligentne ustawienia temperatury (Ti) bazują na temperaturze otoczenia (Ta).  |   |   |   |   |                              |                           |                           |                           |                           |                           |
|   |                           | <table border="1"> <tr> <td><math>Ta \leq 13^{\circ}\text{C}</math></td> <td><math>14^{\circ}\text{C} &lt; Ta \leq 20^{\circ}\text{C}</math></td> <td><math>21^{\circ}\text{C} &lt; Ta \leq 27^{\circ}\text{C}</math></td> <td><math>28^{\circ}\text{C} &lt; Ta \leq 34^{\circ}\text{C}</math></td> <td><math>Ta \leq 35^{\circ}\text{C}</math></td> </tr> <tr> <td>Ti: <math>-18^{\circ}\text{C}</math></td> <td>Ti: <math>-18^{\circ}\text{C}</math></td> <td>Ti: <math>-18^{\circ}\text{C}</math></td> <td>Ti: <math>-16^{\circ}\text{C}</math></td> <td>Ti: <math>-15^{\circ}\text{C}</math></td> </tr> </table> | $Ta \leq 13^{\circ}\text{C}$                      | $14^{\circ}\text{C} < Ta \leq 20^{\circ}\text{C}$ | $21^{\circ}\text{C} < Ta \leq 27^{\circ}\text{C}$ | $28^{\circ}\text{C} < Ta \leq 34^{\circ}\text{C}$ | $Ta \leq 35^{\circ}\text{C}$ | Ti: $-18^{\circ}\text{C}$ | Ti: $-18^{\circ}\text{C}$ | Ti: $-18^{\circ}\text{C}$ | Ti: $-16^{\circ}\text{C}$ | Ti: $-15^{\circ}\text{C}$ |
|   |                           | $Ta \leq 13^{\circ}\text{C}$   | $14^{\circ}\text{C} < Ta \leq 20^{\circ}\text{C}$ | $21^{\circ}\text{C} < Ta \leq 27^{\circ}\text{C}$ | $28^{\circ}\text{C} < Ta \leq 34^{\circ}\text{C}$ | $Ta \leq 35^{\circ}\text{C}$                      |                              |                           |                           |                           |                           |                           |
| Ti: $-18^{\circ}\text{C}$   | Ti: $-18^{\circ}\text{C}$ | Ti: $-18^{\circ}\text{C}$  | Ti: $-16^{\circ}\text{C}$                         | Ti: $-15^{\circ}\text{C}$                         |   |   |                              |                           |                           |                           |                           |                           |
|   |                           |  |   |   |   |   |                              |                           |                           |                           |                           |                           |
|  | Blokada przycisków        | Blokada przycisków chroni przed przypadkowymi zmianami ustawień, np. przez dzieci. Po jej włączeniu wszystkie przyciski sterujące są zablokowane.  |   |   |   |   |                              |                           |                           |                           |                           |                           |

#### Ustawienia

Temperatura wewnętrzna jest w dużej mierze zależna od temperatury otoczenia (miejsca ustawienia), częstotliwości otwierania drzwi oraz ilości przechowywanej żywności.

- Podczas **pierwszego uruchomienia** należy najpierw ustawić **najniższą temperaturę** (najwyższy poziom chłodzenia), aż zostanie osiągnięta żądana temperatura robocza.
- Następnie zaleca się **przywrócenie ustawień do średniego poziomu chłodzenia**,

- aby w razie potrzeby łatwiej dopasować temperaturę oraz
- aby zmniejszyć zużycie energii. Stałe ustawienie najwyższego poziomu powoduje zwiększone zużycie prądu.
- Przepusty powietrza wlotowe i wylotowe wentylatora w komorze nie powinny być blokowane. Tylko w ten sposób możliwe jest równomierne rozprowadzenie temperatury i optymalne chłodzenie.

**Idealna temperatura w zamrażalniku wynosi  $-18^{\circ}\text{C}$ .**

Ustawienie wyższej temperatury może skrócić trwałość przechowywanych produktów.

### Oświetlenie wewnętrzne

Dla optymalnej widoczności, po otwarciu drzwi urządzenia, oświetlenie wewnętrzne włącza się automatycznie.

### Wyposażenie

Wyposażenie wnętrza oraz dostarczone akcesoria mogą **różnić się w zależności od modelu** i nieznacznie odbiegać od komponentów opisanych w tej instrukcji.

### Półki

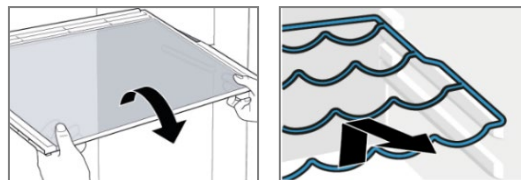
Półki i szuflady mogą być w zależności od modelu częściowo regulowane na wysokość i wyjmowane. Umożliwia to indywidualne przechowywanie żywności oraz ułatwia czyszczenie wnętrza.

### **I WSKAZÓWKA:**

Dla optymalnej efektywności energetycznej wszystkie półki i szuflady powinny pozostać możliwie w swojej pierwotnej pozycji.

### Wyjmowanie / wkładanie półek

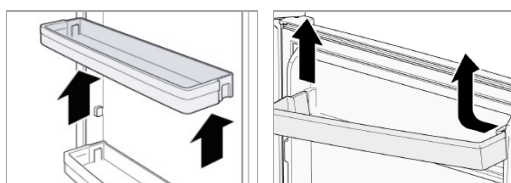
- Aby wyjąć półkę, należy całkowicie otworzyć drzwi urządzenia, w razie potrzeby lekko podnieść półkę, ustawić pod kątem i wysunąć do przodu.



- Aby włożyć półkę, wsunąć ją poziomo na żądaną wysokość, aż pewnie się oprze i stabilnie osadzi.

### Wyjmowanie / wkładanie półek drzwiowych

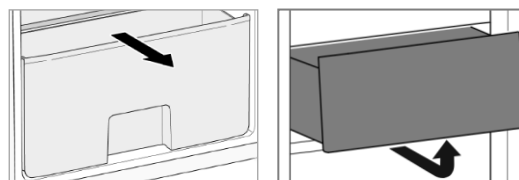
- Aby wyjąć półkę drzwiową, należy nacisnąć ją do góry w uchwycie lub, w zależności od modelu, najpierw nacisnąć jedną stronę do środka, aż będzie można wyjąć tę stronę do góry.



- Aby włożyć półkę drzwiową, należy położyć ją poziomo na żądanej pozycji i nacisnąć obie strony w dół, aż zablokuje się w uchwytach.

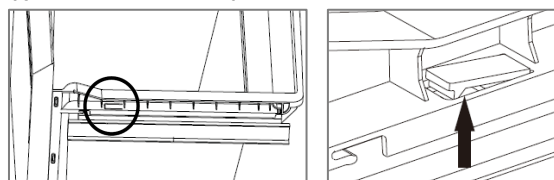
### Wyjmowanie / wkładanie szuflady

- Aby wyjąć szufladę, należy wysunąć ją do przodu, w razie potrzeby lekko ustawić pod kątem i całkowicie wyjąć.



- Aby włożyć szufladę, należy lekko ustawić ją pod kątem, ewentualnie lekko unieść przednią część i wsunąć aż do oporu.

### Wyjmowanie szuflady zamrażarki na rolkach



- Wysunąć najniższą szufladę zamrażarki do ogranicznika.
- Delikatnie unieść plastikowe zatrzaski po obu stronach i wyjąć szufladę.

## Tacka do kostek lodu

Służy do przygotowywania kostek lodu.

- Wypełnić tackę wodą pitną w około ¾ pojemności.
- Ustawić poziomo w zamrażalniku i pozostawić do zamrożenia na kilka godzin.
- Aby łatwiej wyjąć kostki lodu, krótko przytrzymać tackę pod ciepłą wodą.

## Przechowywanie żywności

### **WSKAZÓWKA: Zalecenie!**

Aby temperatura wewnątrz komory była wystarczająco niska, przed pierwszym włożeniem żywności należy pozwolić urządzeniu się schłodzić przez pewien czas.

### **UWAGA:**

Należy zawsze przestrzegać zaleceń dotyczących przechowywania podanych na opakowaniach produktów.

**Czterogwiazdkowa zamrażarka** umożliwia przechowywanie mrożonek w temperaturze -18°C lub niższej przez kilka miesięcy. Nadaje się do zamrażania świeżej żywności oraz do przygotowywania kostek lodu.

### **Aby uniknąć zanieczyszczenia żywności, należy przestrzegać następujących instrukcji:**

- Jeśli drzwi urządzenia pozostaną otwarte przez dłuższy czas, może dojść do znacznego wzrostu temperatury wewnątrz urządzenia.
- Regularnie czyścić powierzchnie mające kontakt z żywnością oraz dostępne systemy odpływowe (patrz „Czyszczenie i konserwacja”).
- Surowe mięso i ryby przechowywać w odpowiednich pojemnikach, tak aby nie dotykały innych produktów ani na nie kapąły.
- Szuflady dwu- \*\* gwiazdkowe nadają się do przechowywania już zamrożonej żywności oraz do przechowywania lub przygotowywania lodów i kostek lodu.

- Szuflady jedno- \*, dwu- \*\* i trzy- \*\*\* gwiazdkowe nie nadają się do zamrażania świeżej żywności.
- Jeśli urządzenie przez dłuższy czas będzie puste, należy stosować się do wskazówek zawartych w rozdziale „Wyłączenie”.

## Zamrażanie

- Należy przestrzegać maksymalnej ilości do zamrożenia. Dozwoloną ilość na 24 godziny można znaleźć w dołączonej karcie danych produktu. Jej przekroczenie może wpłynąć na wydajność zamrażania oraz jakość przechowywanych mrozonek.
- Szybkie zamrażanie świeżej żywności. Szybkie obniżenie temperatury zapobiega powstawaniu dużych kryształków lodu i chroni strukturę oraz jakość produktów.
- Zachować odpowiednie odstępy. Między poszczególnymi produktami należy zostawić wystarczająco dużo miejsca, aby zimne powietrze mogło swobodnie krążyć i zapewnić równomierne schłodzenie.

## Przechowywanie mrozonek

- Przechowywać produkty mrożone zgodnie z zaleceniami producenta. Towary zapakowane powinny być przechowywane zgodnie z zalecanymi warunkami na opakowaniu, aby zapewnić ich jakość i trwałość.
- Unikać rozmrażania po zakupie. Mrożonki powinny być po transporcie jak najszybciej włożone z powrotem do zamrażarki, aby zapewnić ciągłość łańcucha chłodniczego i uniknąć utraty jakości.
- Przestrzegać czasu przechowywania zależnego od produktu. Zalecany czas przechowywania różni się w zależności od rodzaju produktu. Dokładne informacje znajdują się na opakowaniu i należy się do nich stosować.

## Ogólne środki ostrożności:

- Nie zamrażać butelek ani puszek. Płyny zwiększają swoją objętość podczas zamrażania. W

szczegółności napoje gazowane mogą powodować pęknięcie lub nawet wybuch pojemników.

- Nie zamrażać ponownie rozmrożonych produktów. Rozmrażanie może pogorszyć jakość żywności. Ponowne zamrożenie jest dozwolone tylko wtedy, gdy produkty zostały wcześniej całkowicie podgrzane i poddane dalszej obróbce.
- Nie spożywać mrożonych produktów bezpośrednio. Bezpośrednie jedzenie, np. lodów lub mrożonych owoców, może powodować odmrożenia w jamie ustnej.
- Unikać kontaktu z zimnymi metalowymi częściami. Metalowe powierzchnie w zamrażarce mogą powodować odmrożenia przy kontakcie z wilgotną lub wrażliwą skórą. Produkty należy zawsze wyjmować suchymi rękami.

#### Pakowanie mrożonek

Do każdego produktu spożywczego należy używać odpowiedniego opakowania dopuszczonego do kontaktu z żywnością, aby zapewnić jakość i trwałość podczas przechowywania w zamrażarce.

- Zamrażać porcjami. Do pakowania nadają się np. folie plastikowe, worki foliowe z polietylenu, folia aluminiowa lub pojemniki odpowiednie do zamrażania.
- Szczelnie zamykać opakowanie. Powietrze należy wycisnąć z opakowania tak bardzo, jak to możliwe przed jego zamknięciem. Do bezpiecznego zamknięcia nadają się gumki, plastikowe klamry, sznurki lub taśmy odporne na niskie temperatury.
- Oznaczać opakowania. Każde opakowanie powinno być oznaczone zawartością i datą zamrożenia, aby zachować przejrzystość i kontrolę nad czasem przechowywania oraz zapasami.

#### Czasy przechowywania

Podane czasy przechowywania są wartościami orientacyjnymi dla maksymalnego okresu przechowywania różnych produktów spożywczych w

zamrażarce w temperaturze  $-18^{\circ}\text{C}$  lub niższej przy odpowiednim pakowaniu.

| Grupa produktów spożywczych | Zalecany czas przechowywania |
|-----------------------------|------------------------------|
| Wołowina (surowa)           | 8–12 miesięcy                |
| Wieprzowina (surowa)        | 4–6 miesięcy                 |
| Drób (surowy)               | 6–10 miesięcy                |
| Mięso mielone               | 1–3 miesiące                 |
| Ryby chude                  | 4–6 miesięcy                 |
| Ryby tłuste                 | 2–3 miesiące                 |
| Wędliny                     | 1–2 miesiące                 |
| Chleb i wyroby piekarnicze  | 2–4 miesiące                 |
| Owoce (np. jagody)          | 8–12 miesięcy                |
| Warzywa (blanszowane)       | 8–12 miesięcy                |
| Potrawy gotowane            | 1–3 miesiące                 |
| Lody i desery               | 2–4 miesiące                 |

Czasy przechowywania mogą się różnić w zależności od rodzaju opakowania, świeżości i rodzaju produktu. W przypadku pogorszenia jakości (np. poparzenia mrozem) produkt powinien być wcześniej usunięty.

#### Hałasy eksploatacyjne

Niektóre dźwięki pracy są normalne i wskazują na prawidłowe działanie urządzenia.

| Rodzaj dźwięku           | Przyczyna  |
|--------------------------|--|
| Bulgotanie               | Praca sprężarki                                    |
| Dźwięki przepływu cieczy | Cyrkulacja czynnika chłodniczego                   |
| Klikanie                 | Regulator temperatury włącza lub wyłącza sprężarkę |
| Niepożądane hałasy       | Drgania półek lub węzownicz chłodniczych           |

#### Wyłączanie urządzenia

**Aby wyłączyć urządzenie, należy odłączyć je od zasilania.** Przy dłuższym okresie nieużywania zaleca się następujące postępowanie:

- Usunąć zawartość urządzenia, aby uniknąć psucia się żywności i nieprzyjemnych zapachów.
- Jeżeli jest to wymagane w zależności od modelu, całkowicie rozmrozić urządzenie. Następnie dokładnie je wyczyścić, aby usunąć pozostałości, lód i ewentualne bakterie (patrz rozdział „Czyszczenie i konserwacja”).
- Po czyszczeniu pozostawić drzwi urządzenia otwarte lub uchylić je nieco, aby zapewnić odpowiednią cyrkulację powietrza. Zapobiega to powstawaniu pleśni i nieprzyjemnych zapachów.

#### Wskazówki dotyczące oszczędzania energii

- Odłączyć urządzenie od sieci elektrycznej, jeśli nie będzie używane przez dłuższy czas.
- Nie ustawiać urządzenia w pobliżu kuchenki, grzejników ani innych źródeł ciepła, ponieważ wysoka temperatura otoczenia obciąża bardziej sprężarkę.
- Zapewnić odpowiednią wentylację u podstawy i z tyłu urządzenia. Nigdy nie zakrywać otworów wentylacyjnych.
- Wszystkie półki, regały i szuflady (w zależności od modelu) pozostawić w pozycji fabrycznej.
- Nie ustawiać temperatury niższej niż jest to konieczne.
- Przed włożeniem do urządzenia gorące potrawy należy całkowicie ostudzić.
- Regularnie rozmrażać urządzenie (w zależności od modelu), aby uniknąć powstawania lodu i zwiększonego zużycia energii.
- Drzwi otwierać tylko na czas niezbędny, aby zminimalizować utratę chłodu.
- Upewnić się, że uszczelka drzwi jest nienaruszona, aby drzwi zamykały się całkowicie i szczelnie.

## Czyszczenie i konserwacja

### ⚠ OSTRZEŻENIE:

- Przed wykonywaniem prac konserwacyjnych i czyszczeniem urządzenie zawsze należy odłączyć od zasilania.
- Nigdy nie czyścić urządzenia przy użyciu parownicy. Wilgoć może dostać się do elementów elektrycznych. **Niebezpieczeństwo porażenia prądem!** Gorąca para może uszkodzić części z tworzywa sztucznego.
- Urządzenie musi być suche, zanim zostanie ponownie włączone.

### ⚠ UWAGA:

- Nie używać szczotki drucianej ani innych ostrych, ściernych przedmiotów.
- Nie używać ostrych ani ściernych środków czyszczących.
- Nie uszkadzać obiegu czynnika chłodniczego.

### Czyszczenie, w tym wyposażenie wnętrza

Aby ograniczyć brud i bakterie, należy regularnie czyścić urządzenie!

- Najpierw opróżnić komorę chłodziarki i przechowywaną w niej żywność w chłodnym miejscu. Wyjąć wszystkie ruchome części, takie jak półki i szuflady.
- Czyścić wnętrze urządzenia, powierzchnie zewnętrzne oraz wyjęte akcesoria letnią wodą z łagodnym detergentem lub czystą, wilgotną ściereczką z mikrofibry bez detergentów.
- W przypadku powierzchni ze stali nierdzewnej (w zależności od modelu) użyć specjalnego środka do czyszczenia stali nierdzewnej, aby usunąć odciski palców i plamy. Wyrzeć zgodnie z kierunkiem struktury stali nierdzewnej, aby uniknąć zarysowań.
- Po dokładnym wyschnięciu wszystkich elementów urządzenie można ponownie włączyć.

- W zależności od modelu należy przynajmniej raz w roku usunąć kurz z tylnej ściany urządzenia i z kondensatora (metalowej kratki). Do tego celu użyć miękkiej szczotki lub odkurzacza.

### Czyszczenie / wymiana uszczelki drzwi

Regularnie sprawdzaj uszczelkę pod kątem zabrudzeń, uszkodzeń i szczelności powietrznej!

#### Sprawdzenie szczelności uszczelki

- Aby sprawdzić szczelność, wsuń cienki kawałek papieru w różnych miejscach. Papier powinien przesuwac się z jednakowym oporem we wszystkich punktach.

#### Czyszczenie uszczelki

- Czyścić uszczelkę wyłącznie czystą wodą!
- **UWAGA:** Tłuszcz i olej powodują, że uszczelka staje się porowata i krucha. Natychmiast wytrzyj tłuszcz lub olej wilgotną, czystą ściereczką.

#### Wymiana uszczelki

- Opróżnij wnętrze urządzenia i w razie potrzeby rozmroź je. Zwróć uwagę, jak zamocowana jest stara uszczelka – większość uszczelki jest tylko wsuwana.
- Usuń zużytą gumę, wyciągając ją z rowka. Dokładnie wyczyść drzwi urządzenia i rowek pod gumą oraz usuń ewentualne pozostałości kleju.
- Zamontuj nową gumę. W razie potrzeby podgrzej uszczelkę suszarką do włosów lub gorącą wodą i uformuj ręcznie w odpowiedni kształt. Zaczynij przyciskać uszczelkę w jednym rogu, a następnie wciśnij/rozprowadź ją wokół drzwi w przeznaczonym do tego rowku.
- Regularnie sprawdzaj uszczelkę pod kątem zabrudzeń i uszkodzeń!

#### Rozmrażanie

Dzięki w pełni automatycznemu systemowi NoFrost urządzenie pozostaje wolne od lodu. System ten nieustannie zmniejsza wilgotność powietrza wewnątrz

urządzenia, dzięki czemu nie tworzą się warstwy lodu. Ręczne rozmrażanie nie jest więc konieczne.

- Należy jednak pamiętać, że pomimo systemu NoFrost konieczne jest regularne czyszczenie urządzenia, aby uniknąć powstawania nieprzyjemnych zapachów i zabrudzeń.

#### Źródło światła

Urządzenie jest wyposażone w wbudowane, bezobsługowe oświetlenie LED.

Produkt ten zawiera źródło światła o klasie efektywności energetycznej G.

#### ⚠ UWAGA:

Prace przy oświetleniu mogą być wykonywane wyłącznie przez uprawniony personel serwisowy.

#### Postępowanie w przypadku awarii oświetlenia:

- Odłączyć urządzenie od sieci elektrycznej.
- Skontaktować się z uprawnionym serwisem elektrycznym.
- Używać wyłącznie oryginalnych części zamiennych, aby zapewnić bezpieczeństwo i efektywność energetyczną.

#### Wymiana zawiasu drzwi

Jeśli drzwi urządzenia przy otwieraniu zacinają się, skrzypią lub blokują, zazwyczaj oznacza to zużycie lub uszkodzenie zawiasu drzwi.

Zaleca się wymianę wszystkich zawiasów drzwi jednocześnie, w przeciwnym razie wkrótce konieczna będzie kolejna naprawa.

- Opróżnij wnętrze urządzenia oraz ruchome wyposażenie wnętrza.
- Pochyl urządzenie do tyłu i zabezpiecz w tej pozycji, aby zapobiec wypadnięciu drzwi.
- **Demontaż zawiasu** górnego i dolnego drzwi przeprowadza się zgodnie z opisem w rozdziale „Zmiana zawiasu drzwi”.

- **Montaż zawiasu** przeprowadza się w kolejności odwrotnej do demontażu.
- Otwórz i zamknij drzwi próbnie, w razie potrzeby wyreguluj zawiasy. W każdym przypadku upewnij się, że drzwi przylegają szczelnie i prawidłowo do ramy.

### Wymiana uchwyty drzwi

Nadmierne użytkowanie może prowadzić do uszkodzenia uchwyty drzwi.

- Zdejmij osłonki śrub.
- Wykręć śruby mocujące i zdejmij uchwyt drzwi.
- Zamontuj nowy uchwyt drzwi w kolejności odwrotnej, patrz także „*Montaż uchwyty drzwiowego*”.

## Rozwiązywanie problemów

### Zanim skontaktujesz się z serwisem

Zanim skontaktujesz się z serwisem, sprawdź, czy wykonałeś wszystkie opisane w instrukcji kroki rozwiązywania problemów – np. sprawdzenie zasilania, czyszczenie lub ustawienia.

| Błąd   |    | Możliwa przyczyna  | Działanie  |
|--|----|--|--|
| Urządzenie nie działa lub działa nieregularnie |    | Brak zasilania, niewłaściwa ustawiona temperatura, nieodpowiednia temperatura otoczenia                              | Sprawdź podłączenie do prądu, ustawienia temperatury i miejsce ustawienia urządzenia                     |
| Niewystarczająca wydajność chłodzenia          |    | Temperatura ustawiona zbyt wysoko, włożono ciepłe produkty, drzwi zbyt często otwierane, nieszczelna uszczelka drzwi | Sprawdź ustawienia temperatury, ostudź produkty przed włożeniem, skontroluj uszczelkę drzwi              |
| Urządzenie jest głośnie w trakcie pracy        |    | Urządzenie stoi nierówno, hałasy eksploatacyjne  | Upewnij się, że urządzenie stoi stabilnie i poziomo, patrz rozdział „ <i>Hałasy eksploatacyjne</i> ”     |
| Woda na dnie urządzenia                        |    | Temperatura ustawiona zbyt nisko, powstawanie kondensatu   | Sprawdź ustawienia temperatury i w razie potrzeby je dostosuj  |
| LED miga w odstępach czasu                     | 1x | Błąd czujnika temperatury  | Chwilowo odłączyć zasilanie. Jeśli błąd utrzymuje się po ponownym włączeniu, skontaktować się z serwisem |
|  | 2x | Błąd czujnika temperatury odszraniania   |  |
|  | 5x | Błąd płytki sterującej   |  |
| Oświetlenie nie działa                         |    | Brak zasilania, uszkodzone źródło światła  | Sprawdź zasilanie, patrz rozdział „ <i>Źródło światła</i> ”  |
| Drzwi urządzenia nie zamykają się prawidłowo   |    | Uszczelka drzwi zabrudzona lub uszkodzona, urządzenie przepełnione, produkty blokują drzwi                           | Wyczyść lub wymień uszczelkę, nie przepełniaj urządzenia, zachowaj wolną przestrzeń wokół drzwi          |

### **I WSKAZÓWKA:**

Jeżeli urządzenie nadal nie działa prawidłowo pomimo wykonania powyższych czynności, skontaktuj się ze swoim sprzedawcą lub bezpośrednio z serwisem. Dane kontaktowe znajdziesz w sekcji „*Warunki gwarancji*”.

## Dane techniczne

Poniżej znajdziesz dane techniczne oraz specyfikacje urządzenia, które mogą być istotne podczas instalacji, obsługi i konserwacji.

---

### Klasa klimatyczna SN/N/ST/T

Urządzenie jest przeznaczone do pracy w temperaturze otoczenia od **+10°C do +43°C**.

---

### Podłączenie elektryczne

- Napięcie zasilania: **220–240 V~ / 50 Hz**
- Moc pobierana: **140 W**
- Moc rozmrażania: **160 W**
- Moc znamionowa: **1,3 A**

---

### Wymiary (W × S × G) / Waga

- Wymiary urządzenia: **185,0 × 60,0 × 66,0/70,0\* cm**  
\*Głębokość urządzenia z uchwytem drzwicowym
- Waga netto: **ok. 72,0 kg**

Aby uzyskać więcej informacji o produkcie, zeskanuj kod QR na dostarczonej etykiecie energetycznej i/lub odwiedź oficjalną stronę banku danych produktu:

<https://eprel.ec.europa.eu>

Zastrzegamy sobie prawo wprowadzania zmian technicznych i projektowych w trakcie ciągłego rozwoju produktu.

Niniejsze urządzenie odpowiada wymaganiom normy bezpieczeństwa użytkownika oraz spełnia wymagania dyrektywy niskonapięciowej i kompatybilności elektromagnetycznej.

## Warunki gwarancji

### BOMANN

Dokumentem uprawniającym do korzystania z gwarancji lub powoływania się na niezgodność towaru z umową jest dokument zakupu (paragon z kasy fiskalnej lub faktura).

Firma CTC Clatronic Polska Sp. z o.o oferuje Państwu gwarancję:

### Ogólne warunki gwarancji

1. Gwarancja jest ważna na terenie kraju i tylko dla produktów zakupionych na terenie Rzeczypospolitej Polskiej.
2. Okres gwarancji na duży sprzęt AGD marki BOMANN dla Użytkownika wynosi 24 miesiące i liczy się od dnia sprzedaży sprzętu.

Na sam silnik inwerterowy udzielamy 5-letniej gwarancji. Warunkiem jest użytkowanie zgodne z przeznaczeniem w gospodarstwie domowym.

3. Firma Clatronic Polska Sp. z o.o. zapewnia Użytkownika, iż w razie stwierdzenia wady w ciągu 24 miesięcy od daty zakupu, zostanie ona usunięta na koszt gwaranta
4. Wady sprzętu ujawnione w okresie gwarancji zostaną usunięte w ciągu 14 dni od dnia zgłoszenia w Autoryzowanym Serwisie i udostępnienia sprzętu. W przypadku konieczności sprowadzenia części z zagranicy, termin naprawy może zostać wydłużony do 21 dni.
5. W razie braku możliwości wykonania naprawy stwierdzonej przez Autoryzowany Serwis, Użytkownikowi przysługuje prawo do wymiany sprzętu na wolny od wad. Wymiany dokonuje Autoryzowany Serwis lub Firma Clatronic.
6. Okres gwarancji na części użyte do naprawy obowiązuje do końca okresu gwarancyjnego na urządzenie jednak nie mniej niż 12 miesięcy od daty wymiany określonej części w urządzeniu.

7. Szkody transportowe nie podlegają gwarancji i muszą zostać zgłoszone sprzedawcy niezwłocznie po stwierdzeniu.
8. Producent zwolniony jest z odpowiedzialności z tytułu gwarancji za wady sprzętu, jeżeli powstały one z innych przyczyn niż tkwiących w sprzęcie, w szczególności spowodowanych wadliwym, niezgodnym z instrukcją obsługi użytkowaniem sprzętu, wykonywaniem napraw i przeróbek przez osoby nieupoważnione.
9. Gwarancją nie są objęte: uszkodzenia mechaniczne; to jest, pęknięcia płyt ceramicznych, elementów wykonanych ze szkła lub plastiku, uszkodzenia przez przedmioty obce, które dostały się do wnętrza urządzenia, uszkodzenia termiczne i chemiczne, uszkodzenia powstałe na skutek przechowywania i użytkowania w warunkach, które są niezgodne z normalnymi warunkami domowymi określonymi wymaganiami odpowiednich norm, wszystkie spowodowane działaniem bądź zaniechaniem Użytkownika albo działaniem siły zewnętrznej (przebiecia w sieci, wyładowania atmosferyczne, zalania), czynności konserwacyjne i wymiana części posiadających określoną żywotność (żarówki, bezpieczniki).
10. Gwarancja na sprzedany towar nie wyłącza, nie ogranicza ani nie zawiesza uprawnień kupującego wynikających z niezgodności towaru z umową.

#### **Gwarancja na użyte do napraw części zamienne**

1. Firma CTC Clatronic Sp. z o.o. udziela gwarancji na Części Zamienne użyte do naprawy.
2. Okres gwarancji na użyte części wynosi 12 miesięcy od daty zakończenia naprawy.
3. Gwarancja na Części Zamienne obejmuje tylko koszt części użytej do naprawy, nie obejmuje kosztów dojazdu i robocizny.
4. Wymiana części w ramach gwarancji na Części Zamienne może być dokonana tylko i wyłącznie

przez Autoryzowany Serwis QUADRA-NET i tylko na podstawie decyzji tego serwisu.

5. Gwarancja na Części Zamienne nie ma zastosowania w przypadku, jeżeli wykryte wady części powstały z innych przyczyn niż tkwiących w rzeczy samej.
6. Przy każdorazowej wymianie części, technik jest zobowiązany do wystawienia „DOWODU WYKONANIA NAPRAWY PRZEZ AUTORYZOWANY SERWIS”, który jest podstawą do gwarancji na Części Zamienne oraz ewentualnych reklamacji.
7. Warunkiem korzystania z gwarancji na Części Zamienne jest eksploataowanie sprzętu zgodnie z instrukcją obsługi w ramach indywidualnego gospodarstwa domowego oraz posiadanie „DOWODU WYKONANIA NAPRAWY PRZEZ AUTORYZOWANY SERWIS”.

**Wszystkie pytania i problemy związane z funkcjonowaniem wyrobu, zgłoszeniem reklamacji można kierować pod poniższy adres e-mail:**

[duzeagd@clatronic.pl](mailto:duzeagd@clatronic.pl)

**lub kontaktować się z Autoryzowanym Serwisem QUADRA-NET nr. telefonu: +48 774477990**

Aby usprawnić kontakt z Autoryzowanym Serwisem QUADRA-NET prosimy o stosowanie się do poniższych wskazówek: zgłaszając usterkę należy podać:

- nazwę urządzenia,
- objawy usterki
- dokładny adres

Po zakończeniu naprawy serwis wydaje kartę naprawy. Należy ją zachować, ponieważ jest ona „DOWODEM WYKONANIA NAPRAWY PRZEZ AUTORYZOWANY SEWIS”. Dokument ten uprawnia do 12 miesięcznej gwarancji na wymienione części oraz jest podstawą do ewentualnych reklamacji. Informacje o statusie naprawy można uzyskać kontaktując się z serwisem.

**Serwis gwarancyjny i pogwarancyjny urządzeń prowadzi firma QUADRA-NET Sp. Zo.o.**

Tel. 61 / 853 44 44

Tel. Kom. 664 44 88 00

**Producent (Gwarant)**

**CTC Clatronic Sp. Zo.o.**

Ul. Brzeska 1

45-960 Opole

Wyprodukowano w Chinach



## Usuwanie

### Znaczenie symbolu „Pojemnik na śmieci”

Ten symbol oznacza, że tego produktu nie wolno wyrzucać wraz z odpadami domowymi zgodnie z dyrektywą w sprawie zużytego sprzętu elektrycznego i elektronicznego (2012/19/UE) oraz przepisami krajowymi.

Niewłaściwe postępowanie ze użytym sprzętem elektrycznym i elektronicznym może mieć negatywny wpływ na środowisko i zdrowie ludzi ze względu na potencjalnie niebezpieczne substancje, które często znajdują się w użytym sprzęcie elektrycznym i elektronicznym.

Informacje na temat punktów zbiórki zużytych urządzeń można uzyskać od władz lokalnych, publicznego urzędu utylizacji odpadów, autoryzowanego podmiotu zajmującego się utylizacją zużytych urządzeń elektrycznych i elektronicznych lub firmy zajmującej się zbiórką odpadów.

Ten produkt należy zwrócić do wyznaczonego punktu zbiórki. Można to zrobić, na przykład, zwracając go przy zakupie podobnego produktu lub oddając go w autoryzowanym punkcie zbiórki w celu recyklingu starego sprzętu elektrycznego i elektronicznego. Zwrot starych urządzeń jest bezpłatny.

Sprzedawca lub partner umowny jest również zobowiązany do bezpłatnego odbioru starego urządzenia. Przed utylizacją produktu należy wyjąć wszystkie baterie i akumulatory, a także wszystkie lampy, które można wyjąć bez ich zniszczenia.

Należy pamiętać, że użytkownik jest odpowiedzialny za usunięcie danych osobowych z produktu przeznaczonego do utylizacji.

### **OSTRZEŻENIE:**

Zdejmij lub utylizuj wszystkie istniejące zatraski lub blokady sworzni, jeśli wyłączasz urządzenie z eksploatacji lub utylizujesz je.



**BOMANN**<sup>®</sup>  
C. Bomann GmbH  
[www.bomann-germany.de](http://www.bomann-germany.de)  
Made in P.R.C.

Stand 02/2026