

BOMANN®

HAUSHALTS- KÜHLSCHRANK KS 7254

HOUSEHOLD- REFRIGERATOR • DOMOWA- LODÓWKA



Bedienungsanleitung/Garantie

Instruction manual • Instrukcja obsługi/Gwarancja

CE

Deutsch**Inhalt**

Einleitung	Seite 3
Allgemeine Hinweise	Seite 3
Spezielle Sicherheitshinweise für dieses Gerät	Seite 4
Transport und Verpackung	Seite 5
Geräteausstattung	Seite 6
Installation	Seite 6
Inbetriebnahme / Betrieb	Seite 8
Reinigung und Wartung	Seite 11
Störungsbehebung	Seite 13
Technische Daten	Seite 13
Garantie / Kundendienst	Seite 14
Entsorgung	Seite 15

Polski**Spis treści**

Wstęp	strona 28
Uwagi ogólne	strona 28
Ważne wskazówki dotyczące bezpieczeństwa	strona 29
Transport i opakowanie	strona 30
Opis urządzenia	strona 31
Instalacja	strona 31
Uruchamianie / Działanie przed	strona 33
Czyszczenie i konserwacja	strona 36
Usuwanie zakłóceń	strona 38
Dane techniczne	strona 38
Ogólne warunki gwarancji	strona 39
Usuwanie	strona 39

English**Content**

Introduction	page 17
General notes	page 17
Special safety information for this unit	page 18
Transport and packaging	page 19
Appliance equipment	page 20
Installation	page 20
Startup / Operation	page 21
Cleaning and maintenance	page 25
Troubleshooting	page 26
Technical data	page 26
Disposal	page 27

Einleitung

Vielen Dank, dass Sie sich für unser Produkt entschieden haben. Wir wünschen Ihnen viel Freude mit dem Gerät.

Symbole in dieser Bedienungsanleitung

Wichtige Hinweise für Ihre Sicherheit sind besonders gekennzeichnet. Beachten Sie diese Hinweise unbedingt, um Unfälle und Schäden zu vermeiden:

WARNUNG:

Warnt vor Gefahren für Ihre Gesundheit und zeigt mögliche Verletzungsrisiken auf.

ACHTUNG:

Weist auf mögliche Gefährdungen für das Gerät oder andere Gegenstände hin.

HINWEIS:

Hebt Tipps und Informationen für Sie hervor.

Allgemeine Hinweise



Lesen Sie vor Inbetriebnahme dieses Gerätes die Bedienungsanleitung sehr sorgfältig durch und bewahren Sie diese inkl. Garantieschein und Kassenbon gut auf. Falls Sie das Gerät an Dritte weitergeben, geben Sie auch die Bedienungsanleitung mit.

HINWEIS:

- Aufgrund stetiger Produktmodifikationen kann Ihr Gerät von dieser Bedienungsanleitung leicht abweichen; Funktionen und Verwendungsmethoden bleiben unverändert.
- Die Darstellungen in dieser Bedienungsanleitung dienen lediglich der Veranschaulichung und können vom Originalgerät abweichen.

- Benutzen Sie das Gerät ausschließlich für den privaten und den dafür vorgesehenen Zweck. Dieses Gerät ist nicht für den gewerblichen Gebrauch bestimmt.
- Es darf nur in der Art und Weise benutzt werden, wie es in dieser Bedienungsanleitung beschrieben ist. Jede andere Verwendung gilt als nicht bestimmungsgemäß und kann zu Sachschäden oder sogar zu Personenschäden führen.
- Dieses Gerät ist **nicht** für die Verwendung als Einbaugerät bestimmt.
- Benutzen Sie das Gerät nicht im Freien. Halten Sie es vor Hitze, direkter Sonneneinstrahlung und Feuchtigkeit fern.
- Schalten Sie das Gerät aus, ziehen Sie den Netzstecker (ziehen Sie am Stecker, nicht am Kabel) oder schalten Sie die Sicherung ab, wenn Sie das Gerät nicht benutzen, zur Reinigung, Benutzerwartung oder bei Störung.
- Das Gerät und ggf. das Netzkabel müssen regelmäßig auf Zeichen von Beschädigungen untersucht werden. Wird eine Beschädigung festgestellt, darf das Gerät nicht mehr benutzt werden.
- Umbauten oder Veränderungen am Gerät sind aus Sicherheitsgründen nicht zulässig.
- Zur Sicherheit Ihrer Kinder lassen Sie keine Verpackungsteile (Plastikbeutel, Karton, Styropor, etc.) erreichbar liegen.

WARNUNG:

Lassen Sie kleine Kinder nicht mit Folie spielen. Es besteht **Erstickungsgefahr!**

Spezielle Sicherheitshinweise für dieses Gerät

- Dieses Gerät ist dazu bestimmt, im Haushalt und ähnlichen Anwendungen verwendet zu werden wie beispielsweise
 - in Personalküchen von Läden, Büros und anderen Arbeitsbereichen;
 - in der Landwirtschaft und von Gästen in Hotels, Motels und anderen Unterkünften;
 - Frühstückspensionen;
 - im Catering und ähnlichem Großhandelseinsatz.



WARNUNG:

- Stellen Sie sicher, dass die Belüftungsöffnungen im Gerätegehäuse oder im Einbaugehäuse nicht blockiert werden.
 - Stellen Sie beim Aufstellen des Gerätes sicher, dass das Netzkabel nicht eingeklemmt oder beschädigt wird.
 - Stellen Sie keine Mehrfachsteckdosen oder tragbaren Netzteile an der Geräterückseite auf.
 - Zum Beschleunigen des Abtauvorgangs keine anderen mechanischen Einrichtungen oder sonstigen Mittel als die vom Hersteller empfohlenen benutzen.
 - Beschädigen Sie nicht den Kältemittelkreislauf.
 - Betreiben Sie keine elektrischen Geräte innerhalb des Kühlfachs, die nicht der vom Hersteller empfohlenen Bauart entsprechen.
 - Lagern Sie keine explosionsfähigen Stoffe, wie z.B. Aerosolbehälter mit brennbarem Treibgas im Gerät.
-
- Dieses Gerät kann von **Kindern** ab 8 Jahren und darüber und von Personen mit reduzierten physischen, sensorischen oder mentalen Fähig-

keiten oder Mangel an Erfahrung und/oder Wissen benutzt werden, wenn sie beaufsichtigt oder bezüglich des sicheren **Gebrauchs des Gerätes** unterwiesen wurden und die daraus resultierenden Gefahren verstanden haben.

- **Kinder** dürfen nicht mit dem Gerät spielen.
- Reinigung und **Benutzer-Wartung** dürfen nicht durch **Kinder** durchgeführt werden, es sei denn, sie sind älter als 8 Jahre und werden beaufsichtigt.
- **HINWEIS:** Kinder ab 3 Jahren und jünger als 8 Jahre dürfen das Kühl-/Gefriergerät be- und entladen.
- Reparieren Sie das Gerät nicht selbst, sondern suchen Sie einen autorisierten Fachmann auf. Um Gefährdungen zu vermeiden, ein defektes Netzkabel nur vom Hersteller, einem qualifizierten Techniker oder dem Kundendienst durch ein gleichwertiges Kabel ersetzen lassen. Im Fall von Beschädigungen, dürfen Sie das Gerät nicht mehr benutzen.
- Bei Entsorgung nutzen Sie die von Elektrogeräten vorgesehenen Sammelstellen.

Kühlmittel



WARNUNG

vor feuergefährlichen Stoffen

Der Kühlmittelkreislauf enthält das Kühlmittel Isobutan (R600a), ein Naturgas mit hoher Umweltverträglichkeit, das brennbar ist. Achten Sie beim Transportieren und Aufstellen des Gerätes darauf, dass keine Teile des Kühlkreislaufs beschädigt werden.

Bei Beschädigung des Kühlkreislaufs:

- offenes Feuer, Zündquellen unbedingt vermeiden,
- Gerät von der Stromversorgung trennen,

- Raum, in dem das Gerät steht, durchlüften und
- einen Fachmann kontaktieren.

Transport und Verpackung

Gerät transportieren

Transportieren Sie das Gerät, wenn möglich, in vertikaler Lage. Anderenfalls ist es unbedingt erforderlich, das Gerät vor der Installation für einige Stunden aufrecht stehen zu lassen („*Vor der Erstinbetriebnahme*“). Schützen Sie das Gerät während des Transports vor Witterungseinflüssen.

Gerät auspacken

- Nehmen Sie das Gerät aus seiner Verpackung.
- Entfernen Sie sämtliches Verpackungsmaterial, wie Folien, Füllmaterial und Kartonverpackung.

Entsorgen Sie nicht mehr benötigte Verpackungsmaterialien gemäß den örtlich geltenden Vorschriften.

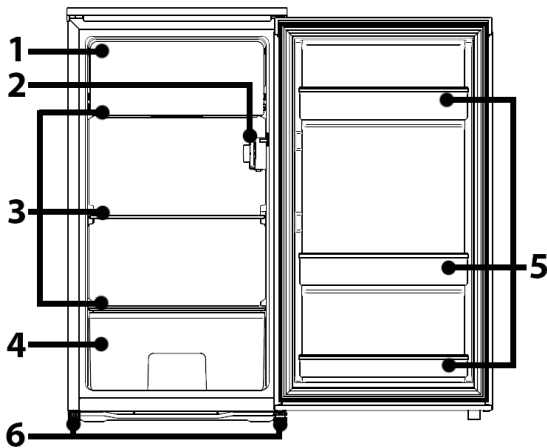
- Überprüfen Sie das Gerät auf eventuelle Transportschäden, um Gefährdungen zu vermeiden.
- Im Schadensfall nehmen Sie das Gerät nicht in Betrieb. Wenden Sie sich an Ihren Händler.

i HINWEIS:

Am Gerät können sich noch Staub oder Produktionsreste befinden. Wir empfehlen Ihnen, das Gerät wie unter „*Reinigung und Wartung*“ beschrieben zu säubern.

Geräteausstattung

Geräteübersicht



- | | |
|--|--------------------|
| 1 Frostfach mit Tauwasserauffangschale | 3 Glasablagen |
| 2 Temperaturregler / Innenbeleuchtung | 4 Gemüseschubfach |
| | 5 Türablageflächen |
| | 6 Standfüße |

Lieferumfang

2x Glasablage, 1x Schubfach, 3x Türabsteller,

1x Eierablage, 1x Eisdübel, 1x Eiswürfelschale, 1x Tauwasserauffangschale (unterhalb des Frostfachs)

Installation

Voraussetzungen an den Aufstellort

- Eine gute Belüftung rund um das Gerät ist erforderlich, damit die Hitze ordnungsgemäß abgeleitet und der Betrieb effektiv und mit möglichst niedrigem Energieverbrauch gewährleistet werden kann. Zu diesem Zweck muss genügend Freiraum rund um das Gerät vorhanden sein.
 - Abstand zur Geräterückseite ca. 50 ~ 70 mm, zu den Seitenwänden und oberhalb des Gerätes jeweils min. 100 mm;
 - Stellen Sie das Gerät so auf, dass die Gerätetür vollständig zu öffnen ist.
- Das Gerät darf nur an einem Ort stehen, dessen Umgebungstemperatur der Klimaklasse entspricht, für die das Gerät ausgelegt ist. Die Klimaklasse finden Sie unter „*Technische Daten*“ und auf dem Typenschild, welches sich im Innenraum oder auf der Geräterückseite befindet.
- Stellen Sie das Gerät nur auf einer stabilen und sicheren Standfläche auf. Falls das Gerät nicht waagrecht steht, stellen Sie die Standfüße entsprechend nach.
- **Vermeiden Sie eine Aufstellung:**
 - neben Heizkörpern, einem Herd, direkter Sonneneinstrahlung, sonstigen Wärmequellen;
 - an Orten, an denen eine hohe Feuchtigkeit auftritt (z.B. im Freien, Badezimmer), da die Metallteile in solchen Fällen rostanfällig sind;
 - in der Nähe von flüchtigen und entflammaren Materialien (z.B. Gas, Benzin, Alkohol, Lacken etc.) und in Räumen mit schlechter Luftzirkulation (z.B. Garage).
 - Setzen Sie das Gerät keinerlei Witterungseinflüssen aus.

Gerätstand ausrichten

Über die vorderen Standfüße können geringfügige Bodenunebenheiten ausgeglichen werden.

Prüfen Sie, ob das Gerät waagegerecht steht. Wenn das Gerät nicht im Gleichgewicht steht, müssen die Standfüße justiert werden.

Elektrischer Anschluss

⚠️ WARNUNG:

- Die Installation an das Stromnetz muss gemäß den lokalen Gesetzen und Vorschriften erfolgen.
- Ein unsachgemäßer Anschluss kann zu einem **elektrischen Schlag** führen!
- Verändern Sie den Gerätenetzstecker nicht! Lassen Sie die Netzsteckdose durch einen Fachmann ersetzen, wenn diese für den Gerätenetzstecker nicht geeignet ist.
- Die Zugänglichkeit des Netzsteckers muss gewährleistet sein, um das Gerät im Notfall sofort von der Stromversorgung zu trennen.

- Vergewissern Sie sich vor dem Anschluss, dass die Spannungsversorgung mit den Angaben auf dem Typenschild übereinstimmt.
- Schließen Sie den Netzstecker an eine vorschriftsmäßig installierte Schutzkontakt-Steckdose an.
- Wenn der Netzstecker nach der Installation nicht frei zugänglich ist, muss zur Erfüllung der einschlägigen Sicherheitsvorschriften installationsseitig eine entsprechende Trennvorrichtung vorhanden sein.

Türanschlagwechsel

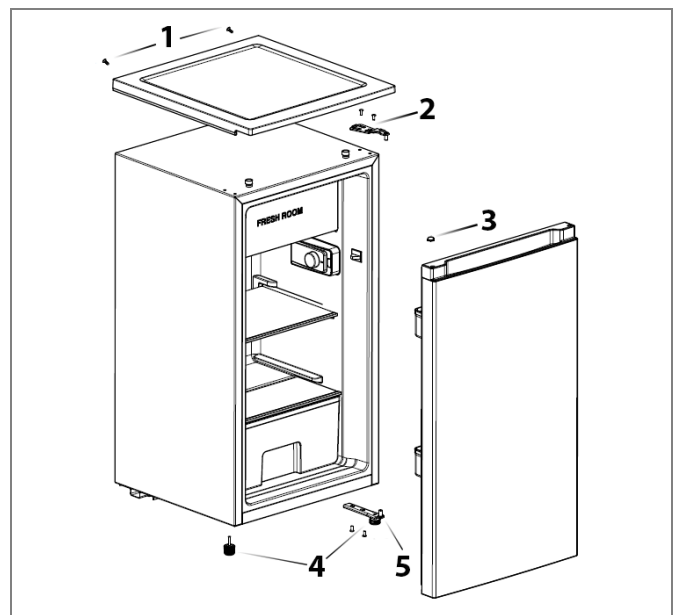
Der Türanschlag kann von rechts (Lieferzustand) nach links gewechselt werden, falls der Aufstellort dies erfordert.

⚠️ WARNUNG:

Beim Auswechseln des Türanschlages darf das Gerät nicht mit dem Netzstrom verbunden sein.

ℹ️ HINWEIS:

- Ziehen Sie eine weitere Person zur Hilfe hinzu.
- *Sie benötigen ggf.:* Schraubenschlüssel, Kreuzschraubendreher sowie Schlitzschraubendreher.



- Lösen Sie die Schrauben (1) auf der Geräterückseite und entnehmen Sie die Geräteabdeckung.
- Demontieren Sie das obere Türscharnier (2) und heben Sie die Gerätetür aus. Versetzen Sie den Blindstopfen (3) und stellen Sie die Gerätetür sicher zur Seite.
- Kippen Sie das Gerät leicht nach hinten und blockieren Sie es in dieser Position. Schrauben Sie die Standfüße (4) aus. Demontieren Sie das untere Türscharnier (5).
- Übertragen und befestigen Sie das Türscharnier (5) auf die gegenüberliegende Geräteseite. Schrauben Sie die Standfüße (4) entsprechend ein.

- Stellen Sie das Gerät wieder in die aufrechte Position. Setzen Sie die Gerätetür auf und fixieren Sie sie in der vorgesehenen Position.
- Übertragen und befestigen Sie das obere Türscharnier (2) auf die gegenüberliegende Geräteseite.
- Setzen Sie die Geräteabdeckung auf und befestigen Sie sie mit den Schrauben (1).

Überprüfen Sie - ob die Türgummidichtung gleichmäßig und fest in ihrer vorgesehenen Position sitzt, - ob die Tür vertikal sowie horizontal optimal ausgerichtet ist, so dass ein reibungsloses Öffnen sowie Schließen der Tür gewährleistet ist.

Inbetriebnahme / Betrieb

Bestimmungsgemäße Verwendung

Das Gerät ist für die Verwendung im privaten Gebrauch/Haushalt bestimmt. Es eignet sich zur Kühlung leicht verderblicher Lebensmittel wie Milch, Milchprodukte, Fleisch, Fisch, Eier, Margarine, diverser Aufstriche sowie kälteunempfindlicher Obst- und Gemüsesorten.

Dieses Kühlgerät ist **nicht zum Einfrieren** von Lebensmitteln geeignet!

Vor der Erstinbetriebnahme

△ ACHTUNG:

Nach dem Transport sollte das Gerät für ca. vier Stunden aufrecht stehen, bevor Sie es an die Stromversorgung anschließen. Die Nichtbeachtung könnte zur Fehlfunktion des Kühlsystems und dadurch zum Ausfall des Gerätes führen.

Reinigen Sie den Innenraum des Gerätes mit allen sich darin befindenden Zubehörteilen. Beachten Sie die Anweisungen, die wir Ihnen im Kapitel „*Reinigung und Wartung*“ dazu geben.

Gerät starten

- Gerät an die Stromversorgung anschließen.
- Legen Sie die Betriebsbedingungen fest. Lesen Sie hierzu auch die nachstehenden Abschnitte.

Einstellungen

Stellung [0] bedeutet, dass sich das Gerät im ausgeschalteten Zustand befindet. Drehen Sie den Temperaturregler von dieser Stellung aus im Uhrzeigersinn, das Gerät schaltet sich automatisch ein.

Die Leistungsstufen [1 – 7] regeln die verschiedenen Werte der Innentemperatur.

Leistungsstufe	
1, 2	niedrigste Stufe, wärmste Innentemperatur
3, 4	mittlere Stufe, optimale Betriebstemperatur
5, 6, 7*	höchste Stufe, kälteste Innentemperatur

**Vorsicht vor zu hohen Einstellungen, denn die Maximalstufe bedeutet ggfs. schon „Gefrierpunkt“.*

Die **Temperatur im Frostfach** wird automatisch über die Leistungsstufe im Kühlraum gesteuert.

Grundsätzlich gilt, dass sich die Temperatur in Abhängigkeit von der Umgebungstemperatur (Aufstellungsort), von der Häufigkeit des Türöffnens und der Bestückung ändert.

Bei Erstbetrieb stellen Sie zunächst die niedrigstmögliche Innentemperatur (höchste Leistungsstufe) ein, bis das Gerät die gewünschte Betriebstemperatur erreicht hat. Es wird empfohlen, danach auf eine mittlere Stufe zurückzustellen, dann können Sie eine eventuelle Temperaturkorrektur einfach vornehmen.

Empfehlung, für eine optimierte Lebensmittellagerung und um Lebensmittelabfälle zu vermeiden, ist im Allgemeinen eine mittlere Leistungsstufe am bes-

ten geeignet. Eine hohe Leistungsstufe erhöht zudem den Energieverbrauch.

Die ideale **Kühlraumtemperatur** im mittleren Gerätebereich beträgt ca. 4~7 Grad. Wenn die Temperatur im mittleren Bereich stimmt, haben in der Regel auch die unterschiedlichen Zonen die richtige Temperatur.

Innenbeleuchtung

Durch Öffnen der Gerätetür schaltet sich die Innenbeleuchtung automatisch ein.

Ausstattung

Beachten Sie, dass die Ausstattung je nach Gerätetyp variiert.

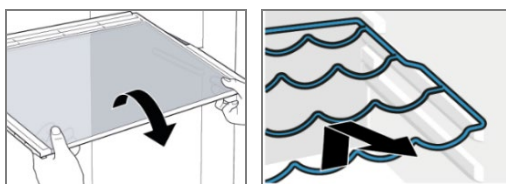
Die verschiedenen Ablagen und Einschübe lassen sich für eine individuelle Lagerung höhenverstellen (teilweise und Modellabhängig) oder herausnehmen. Praktisch auch für Reinigungszwecke.

HINWEIS:

Für die effizienteste Energienutzung platzieren Sie alle Ablagen/Einschübe in ihre Originalposition.

Ablageflächen entnehmen / einsetzen

- Zur Entnahme, Gerätetür vollständig öffnen, Ablage ggf. anheben, schräg stellen und nach vorne herausziehen.

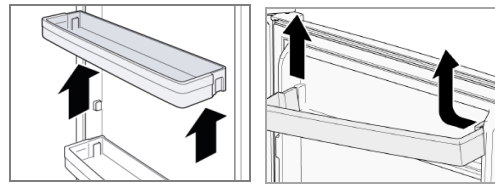


- Ablage in der gewünschten Höhe leicht schräg einsetzen und bis zum Anschlag einschieben.

Türabsteller entnehmen / einsetzen

- Zur Entnahme, Gerätetür vollständig öffnen, den Türabsteller nach oben aus der Halterung drücken oder je nach Modell, erst auf einer Seite

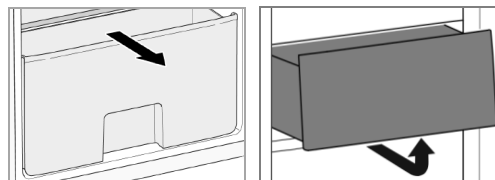
nach innen drücken, bis sich diese Seite nach oben herausziehen lässt.



- Setzen Sie den Türabsteller flach auf, drücken Sie beide Seiten des Abstellers nach unten, so dass er in den Halterungen einrastet.

Schubfach entnehmen / einsetzen

- Zur Entnahme, Gerätetür vollständig öffnen, das Schubfach nach vorne herausnehmen, ggf. leicht anheben, um es über den Anschlag hinweg herausziehen zu können und entnehmen.



- Schubfach einsetzen, ggf. den vorderen Teil des Fachs leicht schräg in die Führungsschienen einsetzen und vollständig einschieben, bis es sicher sitzt.

Eierablage

Modellabhängig liegt dem Gerät eine Ablage zur Aufbewahrung von Eiern bei.

Eiswürfelschale

Modellabhängig liegt dem Gerät eine Eiswürfelschale zur Herstellung von Eiswürfeln bei.

- Füllen Sie die Eiswürfelschale zu etwa $\frac{3}{4}$ mit frischem Trinkwasser und stellen Sie die Schale für einige Stunden flach in das Frostfach.
- Um die Eiswürfel leichter aus der Form lösen zu können, halten Sie die Form kurz unter warmes Wasser.

Lebensmittel lagern

i HINWEIS: Empfehlung!

Damit die Temperatur tief genug ist, lassen Sie das Gerät einige Zeit vorkühlen, bevor Sie erstmals Lebensmittel einlegen.

△ ACHTUNG:

Beachten Sie grundsätzlich die Lagerungsvorschriften auf den Verkaufsverpackungen.

Lebensmittel sollten immer abgedeckt oder verpackt ins Gerät gelangen, um Austrocknen und Geruchs- oder Geschmacksübertragung auf anderes Kühlgut zu vermeiden. Zum Verpacken eignen sich z.B.

- Frischhaltebeutel, Folien aus Polyäthylen
- Kunststoffbehälter mit Deckel
- Spezielle Hauben aus Kunststoff mit Gummizug
- Aluminiumfolie

Um eine Verunreinigung von Lebensmitteln zu vermeiden, sind folgende Anweisungen zu beachten:

- Wenn die Gerätetür für eine längere Zeit geöffnet wird, kann es zu einem erheblichen Temperaturanstieg im Geräteinneren führen.
- Die Flächen, die mit Lebensmittel und zugänglichen Ablaufsystemen in Berührung kommen können, regelmäßig reinigen (siehe „*Reinigung und Wartung*“).
- Rohes Fleisch und Fisch in geeigneten Behältern so aufbewahren, dass es andere Lebensmittel nicht berührt oder auf diese tropft.
- Zwei- ** Sterne Gefrierfächer sind für die Aufbewahrung von bereits eingefrorenen Lebensmitteln und die Aufbewahrung oder Zubereitung von Speiseeis oder Eiswürfeln geeignet.
- Ein- *, Zwei- ** und Drei- *** Sterne-Fächer sind nicht für das Einfrieren von frischen Lebensmitteln bestimmt.
- Wenn das Gerät für längere Zeit leer steht, beachten Sie die Hinweise unter „*Abschalten*“.

Temperaturzonen und Lagerungsempfehlungen

Die optimale Kühlraumtemperatur liegt bei etwa 4~7 Grad für den mittleren Bereich des Kühlraums.

Durch die Luftzirkulation entstehen unterschiedliche Kältezonen. Unabhängig von der Leistungsstufe, sinkt kalte Luft ab.

- Die kälteste Zone befindet sich an der Geräterückwand und im unteren Kühlraum. Empfohlen für die Lagerung von leicht verderblichen Lebensmitteln wie Fleisch, Fisch und Wurstwaren bei etwa 2~3 Grad.
- Darüber wird es dann immer weniger kühl. Für Milchprodukte wie Joghurt, Käse und Co. ist die Mitte des Kühlraums gerade richtig temperiert bei etwa 4~7 Grad.
- Gut verpackte Speisereste oder Eingemachtes brauchen kaum Kühlung. Sie sind im oberen Kühlraum bei etwa 6~8 Grad gut aufgehoben.
- Die Kühlraumtür ist einer der wärmsten Standorte. In den oberen Abstellfächern sind Lebensmittel gut aufgehoben, die eine gemäßigte Kühlung benötigen wie Butter und Eier. Im unteren Absteller der Tür ist Platz für Getränke.
- Die Gemüseschale bzw. das Frischhalteschubfach (Modellabhängig) ist geeignet für Obst und Gemüse bei einer Temperatur um 8 Grad, je nach Kühlraumtemperatur. Damit sich gerade empfindliches Obst und Gemüse wohlfühlen, hält eine Glasablage oberhalb des Fachs die herabfallende Kälte zurück und verhindert den Feuchtigkeitsverlust.

Frostfach

Das Frostfach ermöglicht Ihnen bereits gefrorene Lebensmittel bei einer Temperatur bis ca. -4°C kurzzeitig zu lagern. Beachten Sie zusätzlich die empfohlenen Lagerungszeiten auf der Verkaufsverpackung. Es ist aber besonders für die Bereitung und Lagerung von Eiswürfeln vorgesehen.

Betriebsgeräusche

Geräuschart	Ursache
<i>Murmeln</i>	Kompressor in Betrieb
<i>Flüssigkeitsgeräusche</i>	Zirkulation des Kühlmittels
<i>Klickgeräusche</i>	Temperaturregler schaltet Kompressor ein oder aus
<i>Störende Geräusche</i>	Vibrieren der Ablagen oder der Kühlschlangen

Abschalten

Zum Abschalten des Gerätes den Temperaturregler auf die Aus-Position stellen.

Sollte das Gerät für längere Zeit außer Betrieb genommen werden:

- Entnehmen Sie den Geräteinhalt.
- Gerät von der Stromversorgung trennen.
- Gerät abtauen (Modellabhängig) und gründlich reinigen (siehe „*Reinigung und Wartung*“).
- Gerätetür anschließend geöffnet lassen, um Schimmel- und Geruchsbildung zu vermeiden.

Tipps zur Energieeinsparung

- Gerät von der Stromversorgung trennen, wenn Sie das Gerät nicht in Gebrauch haben.
- Stellen Sie das Gerät nicht in der Nähe von Herden, Heizkörpern oder anderen Wärmequellen auf. Bei hoher Umgebungstemperatur läuft der Kompressor häufiger und länger.
- Achten Sie auf ausreichende Be- und Entlüftung am Gerätesockel und an der Geräterückseite. Lüftungsöffnungen dürfen Sie niemals abdecken.
- Platzieren Sie alle Ablagen, Regale oder Schubläden (Modellabhängig) in ihre Originalposition.
- Stellen Sie den Temperaturwert nicht kälter als notwendig ein.
- Lassen Sie warme Speisen erst abkühlen, bevor Sie sie in das Gerät stellen.
- Gerät regelmäßig abtauen (Modellabhängig).

- Gerätetür nur so lange wie nötig geöffnet lassen.
- Die Dichtung muss vollkommen intakt sein, damit die Gerätetür ordnungsgemäß schließt.

Reinigung und Wartung

⚠️ WARNUNG:

- Vor Reinigungs- und Wartungsarbeiten das Gerät grundsätzlich von der Stromversorgung trennen.
- Das Gerät nie mit Dampfreinigungsgeräten reinigen. Feuchtigkeit könnte in elektrische Bauteile gelangen. **Stromschlaggefahr!** Heißer Dampf kann zu Schäden an Kunststoffteilen führen.
- Das Gerät muss trocken sein, bevor Sie es wieder in Betrieb nehmen.

⚠️ ACHTUNG:

- Benutzen Sie keine Drahtbürste oder anderen scharfkantigen, scheuernden Gegenstände.
- Benutzen Sie keine scharfen oder scheuernden Reinigungsmittel.
- Beschädigen Sie nicht den Kältemittelkreislauf.

Reinigung des Gerätes einschließlich Innenausstattung

Um Schmutz und Keimen Einhalt zu gebieten, reinigen Sie das Gerät regelmäßig!

- Räumen Sie zunächst den Geräteinhalt aus und lagern Sie diesen an einem kühlen Ort. Entnehmen Sie alle beweglichen Teile wie Ablagen und Einschübe.
- Reinigen Sie den Geräte- Innenraum, die Außenflächen und das entnommene Zubehör mit lauwarmem Wasser und mildem Reinigungsmittel; oder mit einem sauberen, feuchten Mikrofaser-tuch ohne Reinigungsmittel.
- Reinigen Sie die Tauwasserauffangschale unterhalb des Frostfachs; *Modellabhängig* den Tauwasserablaufkanal, die –Öffnung an der Rück-

wand im Geräteinneren vorsichtig z.B. mit einem Pfeifenreiniger reinigen.

- Nachdem alles gründlich getrocknet wurde, können Sie das Gerät wieder in Betrieb nehmen.
- *Modellabhängig* wischen Sie mindestens einmal im Jahr den Staub ab, der sich an der Geräterückwand und auf dem Kondensator (Metallgitter) angesammelt hat. Verwenden Sie dazu eine weiche Bürste oder einen Staubsauger.

Türdichtung reinigen / wechseln

Kontrollieren Sie regelmäßig die Dichtung auf Verschmutzungen, Beschädigungen und Luftdichtigkeit!

Dichtung auf Luftdichtheit prüfen

- Klemmen Sie zur Prüfung ein dünnes Stück Papier an verschiedenen Stellen ein. Das Papier muss sich an allen Stellen gleich schwer durchziehen lassen.

Dichtung reinigen

- Reinigen Sie die Dichtung nur mit klarem Wasser!
- **ACHTUNG**, Fett und Öl macht die Dichtung porös und spröde. Wischen Sie Fett oder Öl sofort mit einem feuchten, sauberen Tuch auf.

Dichtung wechseln

- Entnehmen Sie den Geräteinhalt und tauen Sie, falls notwendig, das Gerät ab. Achten Sie darauf, wie die alte Dichtung befestigt ist. Die meisten Dichtungen sind nur gesteckt.
- Entfernen Sie den abgenutzten Dichtungsgummi, indem Sie diesen aus der Nut entfernen. Reinigen Sie die Gerätetür und die Nut unterhalb des Gummis sorgfältig und entfernen Sie eventuell vorhandene Klebstoffrückstände.
- Bringen Sie den neuen Gummi an. Den Dichtungsgummi ggfs. mit einem Haartrockner oder mit heißem Wasser erwärmen und von Hand in die richtige Form bringen. Beginnen Sie die Dichtung in einer Ecke anzudrücken und drü-

cken/streichen Sie diese dann rund um die Türe in die dafür vorgesehene Nut.

- Kontrollieren Sie die Dichtung weiterhin regelmäßig auf Verschmutzungen und Beschädigungen!

Abtauen

⚠ ACHTUNG:

Gebrauchen Sie niemals Metallgegenstände (z.B. Messer), um Eis vom Verdampfer zu entfernen. Anderenfalls kann dieser beschädigt werden.

Für eine bessere Kühlung und den Stromverbrauch zu minimieren, muss das Gerät regelmäßig abgetaut werden.

- Zum Einleiten des Abtauvorgangs drehen Sie den Temperaturregler auf die Aus-Position und trennen das Gerät von der Stromversorgung.
- Entnehmen Sie die Lebensmittel und lagern Sie alles abgedeckt an einem kühlen Ort.
- Sobald das Eis geschmolzen ist, entleeren Sie die Tauwasserauffangschale unterhalb des Frostfachs; wischen Sie das Tauwasser auf und trocknen das Geräteinnere.
- Anschließend können Sie das Gerät wieder in Betrieb nehmen durch den Anschluss an die Stromversorgung und Einstellung des Temperaturreglers.

Leuchtmittel wechseln

⚠ ACHTUNG:

Die Abdeckung der LED-Beleuchtung **NICHT** entfernen. Reparaturen an dieser Beleuchtung dürfen nur durch einen autorisierten Fachmann oder dem Kundenservice durchgeführt werden (siehe „*Garantie / Kundenservice*“).

Türscharnier wechseln

Fängt die Gerätetür beim Öffnen an zu stottern, zu krachen oder zu klemmen, liegt dies wahrscheinlich

an einem verschlissenen oder beschädigten Scharnier.

Es ist empfehlenswert alle Türscharniere zugleich auszutauschen, sonst winkt schon bald die nächste Reparatur.

- Entnehmen Sie den Geräteinhalt und die beweglichen Innenausstattungsteile.
- Kippen Sie das Gerät nach hinten und blockieren Sie es in dieser Position, um ein Herausrutschen der Gerätetür zu verhindern.
- Die **Scharnierdemontage** des oberen und unteren Türscharniers erfolgt, wie unter „*Türanschlagwechsel*“ beschrieben.
- Die jeweilige **Scharniermontage** erfolgt in umgekehrter Reihenfolge.
- Gerätetür probeweise öffnen und schießen, ggf. Scharniere nachjustieren. Stellen Sie in jedem Fall sicher, dass die Tür dicht und passgenau aufliegt.

Störungsbehebung

Bevor Sie sich an den Kundenservice wenden

Störung / Ursache / Maßnahme
<i>Gerät arbeitet nicht bzw. nicht richtig</i>
<ul style="list-style-type: none"> - Überprüfen Sie die Stromversorgung / Temperatureinstellung / Umgebungstemperatur. - Lüftungsöffnungen frei räumen, Gerät frei aufstellen.
<i>Geräteinhalt ist zu warm</i>
<ul style="list-style-type: none"> - Überprüfen Sie die Temperatureinstellung / Umgebungstemperatur. - In den letzten 24 Stunden wurde eine große Menge warmer Speisen im Gerät gelagert. - Die Gerätetür ist nicht richtig geschlossen, prüfen Sie die Türdichtung.
<i>Gerät ist laut im Betrieb</i>
<ul style="list-style-type: none"> - Überprüfen Sie den waagerechten Gerätestand. - Siehe „<i>Betriebsgeräusche</i>“.

Störung / Ursache / Maßnahme

Wasser auf dem Geräteboden

Überprüfen Sie die Temperatureinstellung / die Tauwasserauffangschale / den Tauwasserablaufkanal, die -Öffnung (*Modellabhängig*).

Beleuchtung funktioniert nicht

- Überprüfen Sie die Stromversorgung.
- Siehe „*Leuchtmittel wechseln*“.

i HINWEIS:

Falls Sie nach dem Durcharbeiten der obigen Schritte immer noch Probleme mit Ihrem Gerät haben sollten, wenden Sie sich an ihren Fachhandel oder den Kundenservice (siehe „*Garantie / Kundenservice*“).

Technische Daten

Klimaklasse N/ST: Dieses Gerät ist für die Verwendung bei Umgebungstemperaturen von **16°C bis 38°C** bestimmt.

Elektrischer Anschluss.....
 Anschlussspannung:220-240 V~ / 50 Hz
 Leistungsaufnahme:60 W
 Nennstrom:2,0 A

Abmessung H x B x T / Gewicht.....
 Geräteabmessung:83,5 x 44,5 x 47,0 cm
 Nettogewicht:ca. 19,0 kg

Für weitere Informationen zum Produkt scannen Sie den QR-Code auf dem beiliegenden Energielabel und/oder besuchen Sie die offizielle Website der Produktdatenbank: <https://eprel.ec.europa.eu>

Technische und gestalterische Änderungen im Zuge stetiger Produktentwicklungen vorbehalten.

Hinweis zur Richtlinienkonformität

Hiermit erklärt der Hersteller, dass sich das Gerät KS 7254 in Übereinstimmung mit den folgenden Anforderungen befindet:

Europäische Niederspannungsrichtlinie 2014/35/EU
EU-Richtlinie für elektromagnetische
Verträglichkeit 2014/30/EU
Ökodesign Richtlinie 2009/125/EG
RoHS-Richtlinie 2011/65/EU & 2015/863/EU und
Verordnung zur Energieverbrauchskennzeichnung
2017/1369/EU

Garantie / Kundenservice

Garantiebedingungen

1. Gegenüber Verbrauchern gewähren wir bei privater Nutzung des Gerätes eine Garantie von 24 Monaten ab Kaufdatum. Ist das Gerät zur gewerblichen Nutzung geeignet, gewähren wir beim Kauf durch Unternehmer für das Gerät eine Garantie von 6 Monaten. Die Garantiezeit für Verbraucher reduziert sich auf 6 Monate, sofern sie ein zur gewerblichen Nutzung geeignetes Gerät – auch teilweise – gewerblich nutzen.
2. Voraussetzung für unsere Garantieleistungen sind der Kauf des Gerätes in Deutschland sowie die elektronische Übersendung einer Kopie des Kaufbeleges (wird bei der Anmeldung zur Garantieabwicklung automatisch abgefragt, siehe Punkt Garantieabwicklung). Befindet sich das Gerät zum Zeitpunkt des Garantiefalls im Ausland, muss es auf Kosten des Käufers uns zur Erbringung der Garantieleistungen zur Verfügung gestellt werden.
3. Mängel müssen innerhalb von 14 Tagen nach Erkennbarkeit uns gegenüber schriftlich angezeigt werden. Besteht der Garantieanspruch zu Recht, entscheiden wir, auf welche Art der Schaden/Mangel behoben werden soll, ob durch Reparatur oder durch Austausch eines gleichwertigen Gerätes.
4. Garantieleistungen werden nicht für Mängel erbracht, die auf der Nichtbeachtung der Ge-

brauchsanweisung, unsachgemäßer Behandlung oder normaler Abnutzung des Gerätes beruhen. Garantieansprüche sind ferner ausgeschlossen für leicht zerbrechliche Teile, wie zum Beispiel Glas oder Kunststoff. Schließlich sind Garantieansprüche ausgeschlossen, wenn nicht von uns autorisierte Stellen Arbeiten an dem Gerät vornehmen.

5. Durch Garantieleistungen wird die Garantiezeit nicht verlängert. Es besteht auch kein Anspruch auf neue Garantieleistungen. Diese Garantieerklärung ist eine freiwillige Leistung von uns als Inverkehrbringer des Gerätes. Die gesetzlichen Gewährleistungsrechte (Nacherfüllung, Rücktritt, Schadensersatz und Minderung) werden durch diese Garantie nicht berührt.

Garantieabwicklung

Sollte Ihr Gerät innerhalb der Garantiezeit einen Mangel aufweisen, lässt es sich in unserem Serviceportal zur kostenlosen Garantieabwicklung anmelden.

Besuchen Sie hierzu unsere Serviceseite www.bomann-germany.de/service und klicken Sie auf Kundenservice. Bitte folgen Sie den Anweisungen zur Garantieabwicklung.

Sie erhalten nach Abschluss der Anmeldung ein Versandticket per E-Mail, sowie weitere Informationen rund um die Abwicklung Ihrer Reklamation.

Das Versandticket kleben Sie auf den Karton Ihres gut verpackten Gerätes und geben ihn bei der nächsten Annahmestelle unseres Paketdienstleisters ab.

Bitte achten Sie darauf, eine Kopie Ihres Kaufbeleges (Kassenbon, Rechnung, Lieferschein) als Garantienachweis bei der Anmeldung zur Garantieabwicklung hochzuladen, da wir sonst keine kostenlosen Garantieleistungen erbringen können.

Weiter finden Sie unter

www.bomann-germany.de/service

- einen Downloadbereich für Bedienungsanleitungen, Kataloge sowie Produktspezifische Downloads (z.B. EU-Datenblätter)
- einen Zugang zu unserem Ersatzteile- und Zubehör- Shop
- eine Übersicht über aktuelle Kundeninformationen

Ersatzteile

Nachstehende funktionsrelevante Ersatzteile und Ersatzteillisten sind bei unten genanntem Kundenservice erhältlich (Modellabhängig).

Teile, die ausschließlich von einem Fachmann bzw. unserem Kundenservice gewartet werden dürfen:

- (1) *Thermostate, Temperatursensoren, Leiterplatten und Lichtquellen;*

Teile, die vom Benutzer selbst gewartet werden können:

- (2) *Dichtungen, Griffe, Scharniere, Ablageflächen und Einschübe*

Die Bevorratung der Ersatzteile erfolgt gemäß den gesetzlichen Vorgaben:

- *Die Ersatzteile sind 7 Jahre nach dem Inverkehrbringen des letzten Exemplars eines Modells erhältlich.*
- *Dichtungen sind 10 Jahre nach dem Inverkehrbringen des letzten Exemplars eines Modells erhältlich.*

ASCI Elektro Service Vertriebs GmbH

Schachtweg 57

31036 Eime

Website: <https://bomann.sparepartservice.shop/>

Mail: bomann@asci-service.com

Tel: 0800 / 96 36 800

Hinweise zum Austausch ausgewählter Ersatzteile, die für dieses Modell verfügbar sind, entnehmen Sie dem Inhalt dieser Bedienungsanleitung.



Entsorgung

Bedeutung des Symbols „Mülltonne“

Dieses Symbol weist darauf hin, dass dieses Produkt gemäß Richtlinie über Elektro- und Elektronik-Altgeräte (2012/19/EU) und nationalen Gesetzen nicht über den Hausmüll entsorgt werden darf. Der unsachgemäße Umgang mit Altgeräten kann aufgrund potenziell gefährlicher Stoffe, die häufig in Elektro- und Elektronik-Altgeräten enthalten sind, negative Auswirkungen auf die Umwelt und die menschliche Gesundheit haben.

Verbraucher sind gesetzlich dazu verpflichtet, Elektro- und Elektronikgeräte am Ende ihrer Lebensdauer einer vom unsortierten Siedlungsabfall getrennten Erfassung zuzuführen. Durch die sachgemäße Entsorgung dieses Produkts tragen Sie außerdem zu einer effektiven Nutzung natürlicher Ressourcen bei.

Informationen zu Sammelstellen für Altgeräte erhalten Sie bei Ihrer Stadtverwaltung, dem öffentlich-rechtlichen Entsorgungsträger, einer autorisierten Stelle für die Entsorgung von Elektro- und Elektronik-Altgeräten oder Ihrer Müllabfuhr.

Dieses Produkt muss bei einer dafür vorgesehenen Sammelstelle abgegeben werden. Dies kann z.B. durch Rückgabe beim Kauf eines ähnlichen Produkts oder durch Abgabe bei einer autorisierten Sammelstelle für die Wiederaufbereitung von Elektro- und Elektronik-Altgeräten geschehen. Die Abgabe von Altgeräten ist unentgeltlich. Ihr Händler und Vertragspartner ist ebenfalls zur kostenfreien Rücknahme des Altgerätes verpflichtet.

Entnehmen Sie vor der Entsorgung des Produkts sämtliche Batterien und Akkus sowie alle Lampen, die zerstörungsfrei entnommen werden können.

Wir weisen darauf hin, dass Sie für die Löschung personenbezogener Daten auf dem zu entsorgendem Produkt selbst verantwortlich sind.

 **WARNUNG:**

Entfernen oder zerstören Sie evtl. vorhandene Schnapp- und Riegelschlösser, wenn Sie das Gerät außer Betrieb nehmen oder es entsorgen.

Introduction

Thank you for choosing our product. We hope you will enjoy using the appliance.

Symbols in these instructions for use

Important information for your safety is specially marked. It is essential to comply with these instructions to avoid accidents and prevent damage.

WARNING:

This warns you of dangers to your health and indicates possible injury risks.

CAUTION:

This refers to possible hazards to the machine or other objects.

i NOTE: This highlights tips and information.

General notes



Read the operating instructions very carefully before putting the appliance into operation and keep the instructions including the warranty and the receipt. If you give this appliance to other people, also pass on the operating instructions.

i NOTE:

- Due to constant product modifications, your appliance may differ slightly from these operating instructions; functions and methods of use remain unchanged.
- The illustrations in these operating instructions are for illustrative purposes only and may differ from the original appliance.
- The appliance is designed exclusively for private use and for the envisaged purpose. This appliance is not fit for commercial use.
- The appliance is only to be used as described in the user manual. Do not use the appliance for any

other purpose. Any other use is not intended and can result in damage or personal injuries.

- This appliance is **not** intended to be used as a built-in appliance.
- Do not use it outdoors. Keep it away from sources of heat, direct sunlight and humidity.
- When not in use, for cleaning, user maintenance works or with disruption, switch off the appliance and disconnect the plug (pull the plug itself, not the lead) or turn off the fuse.
- The appliance and if possible, the mains lead must be checked regularly for signs of damage. If damage is found the appliance must not be used.
- For safety reasons, alterations or modifications of the appliance are prohibited.
- To ensure your children's safety, please keep all packaging (plastic bags, boxes, polystyrene etc.) out of their reach.

WARNING:

Do not allow small children to play with foil.

There is a **danger of suffocation!**

Special safety information for this unit

- This unit is intended to be used in households and similar applications such as
 - staff kitchen areas in shops, offices and other working environments;
 - farm houses and by clients in hotels, motels and other residential environments;
 - bed and breakfast type environments;
 - catering and similar non-retail applications.



WARNING:

- Keep ventilation openings, in the appliance enclosure or in the built-in structure, clear of obstruction.
 - When positioning the appliance, ensure the supply cord is not trapped or damaged.
 - Do not locate multiple portable socket-outlets or portable power supplies at the rear of the appliance.
 - Do not use mechanical devices or other means to accelerate the defrosting process, other than those recommended by the manufacturer.
 - Do not damage the refrigerant circuit.
 - Do not use electrical appliances inside the food storage compartments of the appliance, unless they are of the type recommended by the manufacturer.
 - Do not store explosive substances such as aerosol containers with flammable propellants in the appliance.
- This appliance can be used by **children** aged from 8 years and above and people with reduced physical, sensory or mental capabilities or

lack of experience and knowledge if they have been given supervision or instruction concerning **use of the appliance** in a safe way and understand the hazards involved.

- **Children** should not play with the appliance.
- Cleaning and **user maintenance** shall not be done by **children** unless they are older 8 years and supervised.
- **NOTE:** Children aged from 3 to 8 years are allowed to load and unload refrigerating appliances.
- Do not repair the appliance by yourself, always consult an authorized specialist. If the supply cord is damaged, it must be replaced by the manufacturer, its service agent or similarly qualified people to avoid a hazard. In case of damage, the appliance must not be used!
- Use the provided collection points of electrical equipment for the disposal of the appliance.

Coolant



WARNING: Risk of fire / flammable materials

The coolant circuit of this unit contains the refrigerant Isobutane (R600a), a natural gas that is flammable and of high environmental compatibility. Make sure no parts of the coolant circuit get damaged during transport and installation of the appliance.

If the coolant circuit is damaged:

- avoid any open flames or ignition source,
- disconnect the plug,
- thoroughly air the room in which the appliance is installed and
- contact an authorized technician.

Transport and packaging

Transport the appliance

Transport the appliance, if possible, in vertical position. Otherwise, it is absolutely necessary to allow the appliance standing upright for a few hours before installation "*Prior to first use*". Protect the appliance during transport against weather influences.

Unpacking the appliance

- Remove the appliance from its packaging.
- Remove all packaging material, such as foils, filler and cardboard packaging.
Dispose of packaging materials that are no longer required in accordance with the locally applicable regulations.
- To prevent hazards, check the appliance for any transport damage.

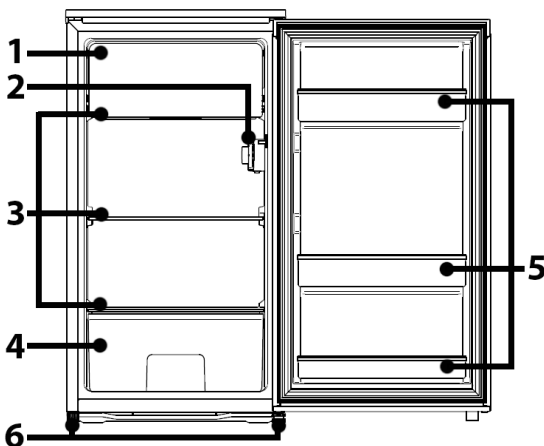
- In case of damage, do not put the appliance into operation. Contact your distributor.

NOTE:

Production residue or dust may have collected on the appliance. We recommend cleaning the appliance according to chapter *“Cleaning and maintenance”*.

Appliance equipment

Appliance overview



- | | |
|--|--------------------|
| 1 Fresh zone with drip tray | 3 Glass shelves |
| 2 Temperature control / interior light | 4 Vegetable drawer |
| | 5 Door balconies |
| | 6 Feet |

Delivery scope

2x glass shelf, 1x drawer, 3x door balcony, 1x egg tray, 1x ice cube tray, 1x condensation drip tray (below fresh zone)

Installation

Conditions for the installation location

- Good ventilation is required around the appliance to dissipate the heat properly and to guarantee efficient cooling operation at low power consumption. Enough clearance is necessary.

- Gap to the back approx. 50 ~ 70 mm, to the side walls and above the appliance each approx. min. 100 mm;
- Place the appliance so that the appliance door can open without being impeded.
- Only install at a location with an ambient temperature suitable for the climate class of the appliance. The climate class can be found under *“Technical data”* and on the rating label located in the interior or on the appliance rear.
- Place the appliance on a steady and safe surface. If the appliance is not horizontally leveled, adjust the feet accordingly.
- **Avoid the installation:**
 - near heaters, next to a stove, direct sunlight or any other heat sources;
 - at locations with high humidity (e.g. outdoors, bathroom), as metal parts would be susceptible to corrosion under such circumstances;
 - near volatile or flammable materials (e.g. gas, fuel, alcohol, paint, etc.), in rooms which may have poor air circulation (e.g. garages).
 - Do not expose the appliance to any weather.

Aligning the appliance stand

The front feet can be used to compensate for slight unevenness in the floor.

Check that the appliance is level. If the appliance is not level, the feet must be adjusted.

Electrical connection

⚠ WARNING:

- The installation to the mains supply must conform to the local standards and regulations.
- Improper connection may cause an **electric shock!**
- Do not modify the appliance plug. If the plug does not fit properly to the outlet, let a proper outlet install by an authorized specialist.

⚠ WARNING:

- The accessibility of the power plug must be ensured to disconnect the appliance from the power supply in case of emergency.
- Make sure that the voltage supply matches the specifications on the rating label before connecting.
- Connect the mains cable to a properly installed and earthed wall outlet.
- If the plug after installation is not accessible, a corresponding disconnect device must be available to meet the relevant safety regulations.

Reversing the door opening

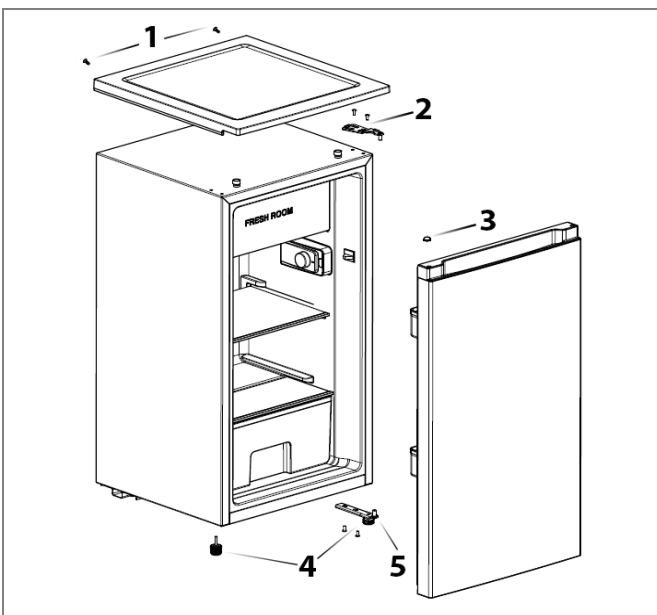
If required, the door opening can be moved from the right (supplied condition) to the left side.

⚠ WARNING:

When replacing the door stop, the appliance must be disconnected from the power supply first.

i NOTE:

- Ask another person to assist.
- You possibly need: screw wrench, Phillips screwdriver as well as a thin-blade screwdriver.



- Loosen the screws (1) on the back of the appliance and remove the appliance cover.

- Dismantle the upper door hinge (2) and lift out the appliance door. Move the blind plug (3) and place the appliance door safely aside.
- Tilt the appliance slightly backwards and block it in this position. Unscrew the feet (4). Dismantle the lower door hinge (5).
- Transfer and attach the lower door hinge (5) to the opposite side of the appliance. Screw in the feet (4) accordingly.
- Return the appliance to the upright position. Fit the appliance door and secure it in the intended position.
- Transfer and attach the upper door hinge (2) to the opposite side of the appliance.
- Fit the appliance cover and secure it with the screws (1).

Check - that the rubber door seal is evenly and firmly seated in its intended position, - that the door is optimally aligned vertically and horizontally to ensure that the door opens and closes smoothly.

Startup / Operation

Intended use

The appliance is intended for private/household use. It is suitable for cooling perishable foods such as milk, dairy products, meat, fish, eggs, margarine, various spreads and fruit and vegetables that are not sensitive to cold.

This cooling unit is **not suitable for freezing** food!

Prior to first use

⚠ CAUTION:

After transport, the appliance should be left standing upright for four hours before connecting to the power supply. Nonobservance could lead to malfunction of the cooling system and cause an appliance breakdown.

Clean the appliance interior including all accessory parts. Consider the instructions which we provide in the chapter *“Cleaning and maintenance”*.

Starting the appliance

- Connect the appliance to the power supply.
- Set the operating conditions. See also the following sections.

Settings

Position [0] means that the appliance is in the switched-off state. Turn the temperature control clockwise from this position, the appliance switches on automatically.

The power levels [1 – 7] control the different values of the internal temperature.

Power level	
1, 2	lowest level, warmest internal temperature
3, 4	medium level, optimal operating temperature
5, 6, 7*	highest level, coldest internal temperature

**Beware of high setting because the maximum level may already mean “freezing point”.*

The **temperature of the fresh zone** is automatically controlled by the power level setting in the fridge.

Basically, the temperature changes depending on the ambient temperature (place of installation), the frequency of opening the door and the equipment.

For initial operation, first set the lowest possible internal temperature (highest power level) until the appliance has reached the desired operating temperature. It is recommended to reset to a medium power level afterwards, then you can easily make any temperature correction.

Recommendation, for optimized food storage and to avoid food waste, a medium power level is generally best. A high-power level also increases energy consumption.

The recommended **fridge temperature** in the center of the appliance is approx. 4~7 degrees. If the temperature in the center is correct, the different zones usually also have the correct temperature.

Interior light

When opening the appliance door, the interior light will turn on automatically.

Equipment

Note that the equipment varies depending on the type of appliance.

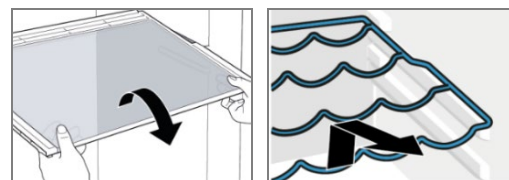
The various shelves and drawers can be height-adjusted (partially and model-dependent) or removed for individual storage. Practical also for cleaning purposes.

i NOTE:

For the most efficient use of energy, place all shelves/drawers in their original positions.

Removing / inserting the shelves

- To remove, open the appliance door completely, lift the shelf, if necessary, slant slightly and pull it out to the front.

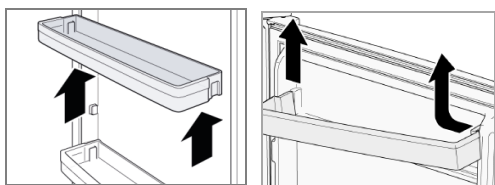


- Insert the shelf at the desired height at a slight angle and push it in until the stop is reached.

Removing / inserting the door racks

- To remove, open the appliance door completely, press the door rack upwards out of the holder or,

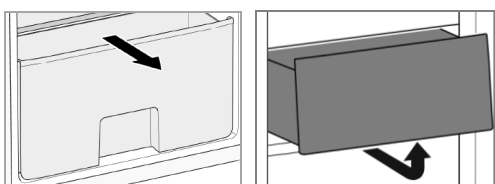
depending on the model, first press inwards on one side until this side can be pulled out upwards.



- Place the door rack flat and press both sides of the rack downwards so that it engages in the brackets.

Removing / inserting the drawers

- To remove, open the appliance door completely, remove the drawer towards the front, lift it slightly if necessary, so that it can be pulled out past the stop and remove it.



- Insert the drawer, if necessary, insert the front part of the drawer into the guide rails at a slight angle and push it in completely until it is securely in place.

Egg tray

Depending on the model, a tray for storing eggs is included with the appliances.

Ice cube tray

Depending on the model, an ice cube tray for making ice cubes is included with the appliance.

- Fill the ice cube tray about $\frac{3}{4}$ full of fresh drinking water. Then place the tray flat in the fresh zone for a few hours.
- To release the ice cubes from the tray more easily, you can briefly hold the tray under warm water.

Storing food

i NOTE: Recommendation!

To guarantee that the temperature is low enough, you should pre-cool the appliance a few times before initial loading foods.

△ CAUTION:

Always pay attention to the storage instructions on the sales packaging.

Always store food covered or packed to prevent drying-out and transfer of odor or taste onto other food items. You may pack the food with e.g.

- Polyethylene plastic bags or foil
- Plastic bowl with lid
- Special plastic cover with elastic strip
- Aluminum foil

To avoid contamination of food, respect the following instructions:

- Opening the door for long periods can cause a significant increase of the temperature in the compartments of the appliance.
- Clean regularly surfaces that can come in contact with food and accessible drainage systems (see *"Cleaning and maintenance"*).
- Store raw meat and fish in suitable containers in the refrigerator, so that it is not in contact with or drip onto other food.
- Two-star ** frozen-food compartments are suitable for storing pre-frozen food, storing or making ice-cream and making ice-cubes.
- One- *, two- ** or three-star *** compartments are not suitable for the freezing of fresh food.
- If the appliance is out of use for a long period, follow the instructions under *"Switching off"*.

Temperature zones and storage recommendations

The optimal cooling temperature is around 4~7 degrees for the central area of the cooling.

Different cooling zones are created by air circulation. Regardless of the power level, cold air drops off.

- The coldest zone is on the cooling rear wall and in the lower cooling part. Recommended for storing perishable foods such as meat, fish and sausages at around 2~3 degrees. Be sure to pack food well or cover it appropriately.
- About that it becomes less cold. For dairy products such as yoghurt, cheese and co., the center of the cooling is just the right temperature at around 4~7 degrees.
- Well-packed leftovers or preserves need less cooling. The upper cooling part at around 6~8 degrees could be the right place.
- The cooling door is one of the warmest locations. The upper racks are a good location for food that needs moderate cooling, such as butter and eggs. There is space for drinks in the lower door racks.
- The vegetable drawer / crisper box (depending on the model) is suitable for fruit and vegetables at a temperature of around 8 degrees, depending on the temperature in the fridge. To ensure that sensitive fruit and vegetables in particular feel comfortable, a glass shelf above the drawer keeps the falling cold at bay and prevents moisture loss.

Fresh zone

The fresh zone allows you to store already frozen food at a temperature up to -4°C temporarily. In addition, observe the recommended storage times on the sales packaging. However, it is especially intended for the preparation and storage of ice cubes.

Operating noise

Type of sound	Cause
<i>Mumbling</i>	Compressor during its operation
<i>Liquid sounds</i>	Circulation of the refrigerant
<i>Click sounds</i>	The temperature control turns the compressor on or off
<i>Disturbing noises</i>	Vibration of the shelves or cooling coils

Switching off

To switch off the appliance turn the temperature control to the off state.

If the appliance is out of use for long periods:

- Remove the appliance content.
- Disconnect the appliance from the power supply.
- Defrost (model dependent) and clean the appliance thoroughly (see "*Cleaning and maintenance*").
- Leave open the appliance door to avoid the formation of mold and unpleasant odors.

Tips for energy saving

- Disconnect the appliance from the power supply if it isn't in use.
- Do not install the appliance near stoves, heaters or other heat sources. In case of higher ambient temperatures, the compressor will run more frequently and longer.
- Ensure enough ventilation at the bottom and rear side. Never block ventilation openings.
- Place all shelves, racks or drawers (depending on model) in their original position.
- Adjust the temperature not colder than necessary.
- Allow warm food to cool before placing it in the appliance.
- Open the appliance door only as necessary.
- Defrost the unit regularly (model dependent).
- The seal of the appliance door must be completely intact, so that the door closes properly.

Cleaning and maintenance

WARNING:

- Always disconnect the appliance from the power supply before cleaning and user maintenance.
- Do not use steam cleaners for cleaning the appliance; moisture could enter electrical components.
Risk of electric shock! Hot steam could damage the plastic parts.
- The unit must be dry before restarting operation.

CAUTION:

- Do not use a wire brush or other sharp, abrasive items.
- Do not use any acidic or abrasive detergents.
- Do not damage the refrigerant circuit.

Cleaning the appliance including interior

To keep dirt and germs at bay, clean the appliance regularly!

- First clear out the contents of the appliance and store it in a cool place. Remove all moving parts such as shelves and drawers.
- Clean the interior of the appliance, the exterior surfaces and the accessories with lukewarm water and a mild cleaning agent; or with a clean, damp microfiber cloth without cleaning agent.
- Carefully clean the drip tray underneath the fresh zone, *depending on the model* clean the defrost water drainage channel and opening on the rear wall inside the appliance, e.g. with a pipe cleaner.
- After everything has dried thoroughly, you can put the appliance back into operation.
- *Depending on the model*, wipe off the dust, at least once a year, that has accumulated on the rear wall of the unit and on the condenser (metal grille). Use a soft brush or a vacuum cleaner for this purpose.

Cleaning / replacing the door seal

Regularly check the seal for dirt, damage and air tightness!

Checking the seal for air tightness

- Clamp a thin piece of paper at various points for testing. The paper must be equally difficult to pull through at all points.

Cleaning the gasket

- Clean the gasket with clear water only!
- **CAUTION**, grease and oil make the seal porous and brittle. Wipe up grease or oil immediately with a damp, clean cloth.

Replacing the seal

- Remove the contents of the appliance and, if necessary, defrost the unit. Pay attention to how the old gasket is attached. Most gaskets are only plugged in.
- Remove the worn gasket rubber by removing it from the groove. Carefully clean the appliance door and the groove below the rubber and remove any adhesive residue.
- Attach the new rubber. If necessary, heat the rubber seal with a hair dryer or hot water and shape it by hand. Start pressing the gasket in one corner and then pressing it around the door into the groove provided for this purpose.
- Continue to check the seal regularly for dirt and damage!

Defrosting

CAUTION:

Never use metal objects (e.g. knives) to remove ice from the evaporator. Otherwise, it can be damaged.

To achieve better cooling and to save energy, defrost the appliance regularly.

- To start the defrosting process, turn the temperature control to the off state and disconnect the appliance from the power supply.

- Remove the appliance content and keep covered at a cool location.
- Once the ice has melted, empty the condensation drip tray below the chilling compartment; wipe up the condensation water and dry the unit interior.
- Then you may restart the appliance by connecting the plug and turning the temperature control.

Changing the light

CAUTION:

Do **NOT** remove the cover of the light. The LED light may be replaced / repaired in case of failure / defect only by an authorized specialist.

Replacing the door hinge

If the appliance door starts to stutter, crack or jam when you open it, it is probably due to a worn or damaged hinge.

It is recommended to replace all door hinges at the same time, otherwise the next repair will soon be beckoning.

- Remove the contents of the appliance and the movable interior parts.
- Tilt the appliance backwards and block it in this position to prevent the door from sliding out.
- The **disassembly** of the upper and lower door hinges is done as described under "*Reversing the door opening*".
- The respective hinge **assembly** is carried out in reverse order.
- Open and close the appliance door for a test run, readjust the hinges if necessary. In any case, make sure that the door fits tightly and accurately.

Troubleshooting

Before you contact an authorized specialist

Problem / cause / action
<i>Appliance is not working properly or at all</i>
<ul style="list-style-type: none"> - Check the power supply / temperature setting / ambient temperature. - Unblock the ventilation openings, install the appliance freely.
<i>Loading is too warm</i>
<ul style="list-style-type: none"> - Check the temperature setting / ambient temperature. - A large quantity of warm food has been stored in the unit in the last 24 hours. - The appliance door is not closed properly, check the door seal.
<i>Loud noise during operation</i>
<ul style="list-style-type: none"> - Check that the appliance is level. - See "<i>Operating noise</i>".
<i>Water on the appliance bottom</i>
Check temperature setting / condensation drip tray / water discharge channel or opening (<i>depending on model</i>).
<i>Light does not work</i>
<ul style="list-style-type: none"> - Check the power supply. - See "<i>Changing the light</i>".

i NOTE:

If a problem persists after following the steps above, contact your trader or an authorized technician.

Technical data

Climate class N/ST: this appliance is intended to be used at ambient temperature ranging from **16°C to 38°C**.

Electrical connection.....

Power voltage:220-240 V~ / 50 Hz

Rated power:60 W

Rated current:2.0 A

Dimension H x W x D / weight.....

Appliance size:83.5 x 44.5 x 47.0 cm

Net weight:approx. 19.0 kg

For more information about the product, scan the QR code on the supplied energy label and/or visit the official website of the product data bank:

<https://eprel.ec.europa.eu>

The right to make technical and design modifications during continuous product development remains reserved.

This appliance has been tested according to all relevant current CE guidelines, such as electromagnetic compatibility and low voltage directives, and has been constructed in accordance with the latest safety regulations.



Disposal

Meaning of the “Dustbin” symbol

This symbol indicates that this product must not be disposed of with household waste in accordance with the Waste Electrical and Electronic Equipment Directive (2012/19/EU) and national legislation.

Improper handling of waste electrical and electronic equipment can have negative effects on the environment and human health due to potentially hazardous substances that are often contained in waste electrical and electronic equipment.

Consumers are legally obliged to dispose of electrical and electronic appliances separately from unsorted municipal waste at the end of their service life. By disposing of this product properly, you are also contributing to the effective utilization of natural resources.

Information on collection points for old appliances can be obtained from your local authority, the public waste disposal authority, an authorized body for the disposal of old electrical and electronic appliances or your waste collection service.

This product must be returned to a designated collection point. This can be done, for example, by returning it when purchasing a similar product or by handing it in at an authorized collection point for the recycling of old electrical and electronic equipment. The return of old appliances is free of charge. Your dealer or contractual partner is also obliged to take back the old appliance free of charge.

Before disposing of the product, remove all batteries and rechargeable batteries as well as all lamps that can be removed without destroying them.

Please note that you are responsible for deleting personal data from the product to be disposed of.

WARNING:

Remove or destroy any existing latches and bolt locks when you take the appliance out of operation or dispose of it.

Wstęp

Dziękujemy, że zdecydowali się Państwo na zakup naszego urządzenia, życzymy Państwu zadowolenia z dokonanego zakupu.

Symbole użyte w instrukcji

Ważne informacje dotyczące bezpieczeństwa są oznakowane w szczególny sposób. Należy koniecznie przestrzegać tych wskazówek aby zapobiec wypadkom i szkodom:

OSTRZEŻENIE:

Ostrzega przed niebezpieczeństwem dla zdrowia i wskazuje na możliwe ryzyko zranienia.

UWAGA:

Wskazuje na zagrożenia dla urządzenia i innych przedmiotów.

WSKAZÓWKA:

Wyróżnia rady i ważne dla Państwa informacje.

Uwagi ogólne



Przed uruchomieniem urządzenia proszę bardzo dokładnie przeczytać instrukcję obsługi i zachować ją wraz z kartą gwarancyjną i paragonem. Jeśli przekażesz to urządzenie innym osobom, proszę przekazać im również instrukcję użytkowania.

WSKAZÓWKA:

- Z uwagi na ciągłe zmiany i doskonalenie produktu, Państwa urządzenie może się nieznacznie różnić od chłodziarki opisanej w niniejszej instrukcji obsługi; funkcje i sposób użycia pozostają jednak bez zmian.
- Ilustracje w niniejszej instrukcji obsługi służą wyłącznie celom poglądowym i mogą różnić się od oryginalnego urządzenia.

- Urządzenia należy używać wyłącznie w celach prywatnych przewidzianych w niniejszej instrukcji. Urządzenie nie jest przeznaczone do użytku komercyjnego.
- Urządzenia należy używać tylko w sposób opisany w instrukcji. Każdy inny sposób użytkowania jest traktowany jako niezgodny z przeznaczeniem i może prowadzić do uszkodzenia urządzenia lub wypadku z udziałem użytkownika.
- To urządzenie **nie** jest przeznaczone do użytku jako urządzenie do zabudowy.
- Nie używać urządzenia na wolnym powietrzu. Chronić przed ciepłem, bezpośrednim promieniowaniem słonecznym i wilgocią.
- Należy wyłączyć bezpiecznik lub wyłączyć i odłączyć urządzenie od prądu (ciągnąc za wtyczkę, nie za przewód), jeżeli nie jest ono używane, na czas czyszczenia, konserwacji lub w przypadku awarii.
- Urządzenie i jeżeli to możliwe przewód zasilający należy regularnie sprawdzać pod kątem występowania uszkodzeń. Uszkodzone urządzenie nie może być dalej używane.
- Przebudowy i zmiany w urządzeniu są zabronione z przyczyn bezpieczeństwa.
- Dla bezpieczeństwa Państwa dzieci nie należy zostawiać elementów opakowania (karton, folia, styropian) w miejscach dla nich dostępnych.

OSTRZEŻENIE:

Nie pozwalać dzieciom bawić się folią. **Niebezpieczeństwo uduszenia!**

Ważne wskazówki dotyczące bezpieczeństwa

- Urządzenie przeznaczone jest do używania w gospodarstwie domowym lub podobnych placówkach. Na przykład
 - kuchnie dla personelu i załogi w supermarketach, biurach, i placówkach socjalnych;
 - gospodarstwach rolnych, pokojach hotelowych i podobnych placówkach oferujących noclegi;
 - pensjonatach śniadaniowych;
 - w cateringu i podobnych zastosowaniach poza handlem detalicznym.



OSTRZEŻENIE:

- Należy się upewnić że otwory wentylacyjne w obudowie urządzenia nie są zablokowane.
 - Podczas konfigurowania urządzenia upewnij się, że przewód zasilający nie jest ściśnięty lub uszkodzony.
 - Nie umieszczaj wielu gniazd lub przenośnych zasilaczy z tyłu urządzenia.
 - Nie należy używać urządzeń mechanicznych lub innych środków przyspieszających proces odszraniania, innych niż zalecane przez producenta.
 - Nie uszkadzać obiegu chłodziwa.
 - Nie włączać urządzeń elektrycznych wewnątrz urządzenia.
 - Nie przechowywać w urządzeniu materiałów które mogą wybuchnąć, jak na przykład aerozole ze sprężonym palnym gazem.
- To urządzenie może być używane przez **dzieci** w wieku od 8 lat i powyżej oraz osoby o ograniczonych zdolnościach fizycznych,

sensorycznych lub umysłowych lub z brakiem doświadczenia i wiedzy, jeśli zostały one objęte nadzorem lub podano im instrukcję dotyczącą użytkowania urządzenia w bezpieczny sposób i zrozumiały związane z tym zagrożenia.

- **Dzieci** nie powinny bawić się urządzeniem.
- Czyszczenie i **konserwacja** nie będą dokonywane przez **dzieci**, chyba że są w wieku 8 lat i są nadzorowane.
- **Wskazówka:** Urządzenie może być obsługiwane przez dzieci od 3-8 lat.
- Nie próbuj samodzielnie naprawiać urządzenia. W tym celu skontaktuj się z autoryzowanym technikiem. Aby uniknąć narażenia na niebezpieczeństwo, wadliwy kabel powinien być wymieniany tylko przez producenta, nasz serwis klienta lub wykwalifikowaną osobę i na kabel tego samego typu.
- Wykorzystaj dostarczone punkty zbiórki sprzętu elektrycznego do usunięcia urządzenia.

Chłodziwo



OSTRZEŻENIE

dotyczące substancji łatwopalnych

W układzie chłodzącym urządzenia znajduje się chłodziwo Izobutan (R600a), palny gaz naturalny wysoce przyjazny środowisku. Podczas transportu i ustawiania urządzenia uważać aby nie doszło do uszkodzenia żadnego elementu układu chłodzącego.

W przypadku uszkodzenia układu chłodzącego należy:

- koniecznie unikać otwartego ognia i źródeł płomieni
- odłączyć zasilanie

- dobrze przewietrzyć pomieszczenie, w którym znajduje się urządzenie oraz
- skontaktować się z obsługą klienta

Transport i opakowanie

Transport urządzenia

W miarę możliwości przewozić urządzenie w pozycji pionowej. W przeciwnym razie niezbędne jest ustawienie urządzenia na kilka godzin przed uruchomieniem w pozycji pionowej „*Przed pierwszym uruchomieniem*”. Podczas transportu należy chronić urządzenie przed działaniem czynników atmosferycznych.

Rozpakowywanie urządzenia

- Wyjąć urządzenie z opakowania.
- Usunąć wszystkie elementy opakowania: folię, materiał wypełniający i kartonowe opakowanie.

Materiały opakowaniowe, które nie są już potrzebne, należy utylizować zgodnie z obowiązującymi lokalnie przepisami.

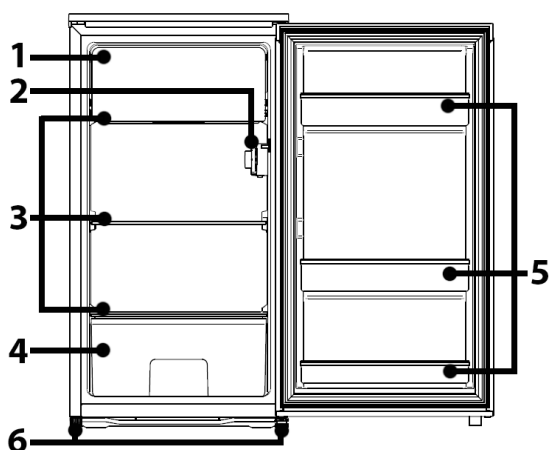
- Sprawdzić urządzenie pod kątem szkód powstałych podczas transportu, aby uniknąć zagrożeń.
- Jeżeli urządzenie jest uszkodzone, nie należy go uruchamiać ale natychmiast skontaktować się ze sprzedawcą.

i WSKAZÓWKA:

W urządzeniu mogą znajdować się pozostałości poprodukcyjne i kurz. Zalecamy wyczyszczenie urządzenia tak jak opisano we fragmencie „Czyszczenie i konserwacja“.

Opis urządzenia

Wyposażenie



- | | |
|--|-----------------------|
| 1 Strefa świeżości z tacą ociekową | 3 Szklane półki |
| 2 Regulacja temperatury / oświetlenie wewnętrzne | 4 Szuflada na warzywa |
| | 5 Schowek w drzwiach |
| | 6 Nóżki |

Zakres dostawy

2x szklana półka, 1x szuflada, 3x balkonik na drzwiach, 1x tacka na jajka, 1x tacka na kostki lodu, 1x tacka na skropliny (poniżej strefy świeżości)

Instalacja

Wymagania odnośnie miejsca użytkowania urządzenia

- Konieczne jest prawidłowa wentylacja dookoła urządzenia, aby ciepło mogło być należycie odprowadzane oraz aby zagwarantować efektywne chłodzenie przy możliwie najniższym zużyciu energii. W tym celu należy zapewnić wystarczającą ilość wolnej przestrzeni dookoła urządzenia
 - odstęp przynajmniej 5 ~ 7 cm między tylną ścianą urządzenia a ścianą budynku oraz 10 cm między bocznymi ścianami urządzenia i sąsiadującym wyposażeniem;
 - urządzenie należy ustawić w sposób, który umożliwia całkowite otwarcie drzwi.
- Instaluj tylko w miejscu o temperaturze otoczenia odpowiedniej dla klasy klimatycznej urządzenia. Klasę klimatyczną można znaleźć w „Dane techniczne” oraz na tabliczce znamionowej umieszczonej we wnętrzu lub z tyłu urządzenia.
- Urządzenie należy ustawić na stabilnej i pewnej powierzchni. Jeżeli nie stoi ono poziomo wówczas należy wyregulować odpowiednio nóżki.
- **Należy unikać ustawiania urządzenia:**
 - Obok kaloryfera, piekarnika, w miejscach bezpośredniego nasłonecznienia lub w pobliżu innych źródeł ciepła;
 - W miejscach o dużej wilgotności powietrza (na wolnym powietrzu, w łazience) ponieważ w takich przypadkach metalowe części stają się podatne na rdzewienie;

- W pobliżu lotnych i łatwopalnych materiałów oraz w miejscach o słabej cyrkulacji powietrza (np. w garażu).
- Nie należy narażać urządzenia na działanie czynników atmosferycznych w jakikolwiek sposób.

Ustawianie podstawy urządzenia

Niewielkie nierówności podłoża można wyrównać za pomocą przednich nóżek.

Sprawdź, czy urządzenie jest wypoziomowane w poziomie. Jeśli urządzenie nie jest w równowadze, należy wyregulować nóżki.

Przyłączenie do prądu

⚠ OSTRZEŻENIE:

- Podłączenie do prądu musi być zgodne z obowiązującymi przepisami.
 - Niewłaściwe podłączenie do prądu może **prowadzić do porażenia!**
 - Nie wymieniać wtyczki w urządzeniu. Jeżeli wtyczka nie pasuje do gniazdka, należy zlecić wymianę gniazdka specjalistcie.
 - Aby zapewnić możliwość szybkiego odłączenia od zasilania w razie wypadku, wtyczka musi być łatwo dostępna.
- Należy sprawdzić czy napięcie sieciowe, którego chcą Państwo użyć jest zgodne z podanym na tabliczce znamionowej.
 - Podłączyć urządzenie do zainstalowanego zgodnie z przepisami kontaktu.
 - Jeżeli po instalacji wtyczka nie jest swobodnie dostępna należy zapewnić odpowiednią instalację rozdzielającą.

Zmiana kierunku otwierania drzwi

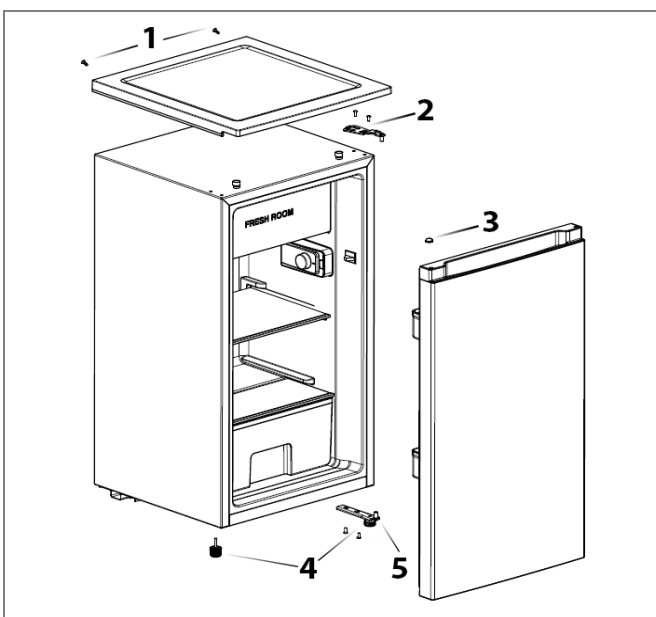
Jeżeli miejsce ustawienia lodówki tego wymaga można zmienić kierunek otwierania drzwi ze strony prawej (stan w dostawie) na lewą.

⚠ OSTRZEŻENIE:

Na czas dokonywania zmian należy odłączyć lodówkę od zasilania.

ℹ WSKAZÓWKA:

- Należy poprosić o pomoc drugą osobę.
- Potrzebne będą: klucz do śrub, śrubokręt krzyżowy oraz płaski.



- Odkręć śruby (1) z tyłu urządzenia i zdejmij pokrywę urządzenia.
- Zdemontować górny zawias drzwiczek (2) i wyjąć drzwiczki urządzenia. Przesuń zaślepkę (3) i odłóż drzwiczki urządzenia na bok.
- Lekko przechyl urządzenie do tyłu i zablokuj je w tej pozycji. Odkręć nóżki (4). Zdemontuj dolny zawias drzwi (5).
- Przenieś i zamontuj dolny zawias drzwi (5) po przeciwnej stronie urządzenia. Wkręć odpowiednio nóżki (4).
- Ustaw urządzenie z powrotem w pozycji pionowej. Zamontuj drzwi urządzenia i zabezpiecz je w zamierzonej pozycji.
- Przenieś i zamontuj górny zawias drzwi (2) po przeciwnej stronie urządzenia.
- Zamontuj pokrywę urządzenia i zabezpiecz ją śrubami (1).

Sprawdź - czy gumowa uszczelka drzwi jest równomiernie i mocno osadzona w przewidzianej pozycji, - czy drzwi są optymalnie ustawione w pionie i poziomie, aby zapewnić płynne otwieranie i zamykanie drzwi.

Uruchamianie / Działanie przed

Przeznaczenie

Urządzenie jest przeznaczone do użytku prywatnego/gospodarstwa domowego. Nadaje się do chłodzenia łatwo psującej się żywności, takiej jak mleko, produkty mleczne, mięso, ryby, jaja, margaryna, różne produkty do smarowania oraz owoce i warzywa, które nie są wrażliwe na zimno.

Ta chłodziarka **nie nadaje się do zamrażania** żywności!

Przed pierwszym uruchomieniem

UWAGA:

Po zakończeniu transportu urządzenie powinno stać przez 4 godziny, aby mógł się zebrać olej w kompresorze. Nieprzestrzeganie tej zasady może prowadzić do uszkodzenia kompresora a tym samym do awarii urządzenia.

Wyczyścić wnętrze urządzenia oraz wszystkie znajdujące się w nim elementy wyposażenia. Należy przestrzegać wskazówek umieszczonych w części „Czyszczenie i konserwacja”.

Włączanie

- Włączyć urządzenie przez podłączenie go do prądu.
- Przy pomocy regulatora znajdującego się wewnątrz urządzenia ustawić temperaturę. Patrz również następujące rozdziały.

Ustawienia

Pozycja [0] oznacza, że urządzenie jest wyłączone. W tym położeniu przekręcić pokrętkę regulacji temperatury w prawo, a urządzenie włączy się automatycznie.

Poziomy mocy [1 – 7] sterują różnymi wartościami temperatury wewnętrznej.

Power level	
1, 2	najniższy poziom, najcieplejsza temperatura wewnętrzna
3, 4	poziom średni, optymalna temperatura pracy
5, 6, 7*	najwyższy poziom, najzimniejsza temperatura wewnętrzna

**Uważajcie na zbyt wysokie ustawienia, bo maksymalny poziom może już oznaczać "punkt zamrażania".*

Temperatura strefy świeżości jest automatycznie kontrolowana przez ustawienie poziomu mocy w lodówce.

Proszę zwrócić uwagę na to, że temperatura zmienia się w zależności od temperatury otoczenia (miejsce ustawienia), częstotliwości otwierania drzwi i zapełnienia lodówki.

Przy pierwszym uruchomieniu należy ustawić pokrętkę na najniższej temperaturze, aby urządzenie osiągnęło pożądaną temperaturę pracy. Następnie zaleca się ustawienie pokrętki na średni stopień, po czym mogą Państwo ewentualnie skorygować temperaturę.

Zalecenie, dla optymalnego przechowywania żywności i uniknięcia jej marnowania najlepszy jest generalnie średni poziom mocy. Wysoki poziom mocy zwiększa również zużycie energii.

Zalecana **temperatura lodówki** w środku urządzenia wynosi około 4~7 stopni. Jeśli temperatura w środku jest prawidłowa, różne strefy zwykle również mają prawidłową temperaturę.

Światło wewnętrzne

Po otwarciu drzwi lodówki automatycznie włącza się światło wewnętrzne.

Sprzęt

Należy pamiętać, że wyposażenie różni się w zależności od typu urządzenia.

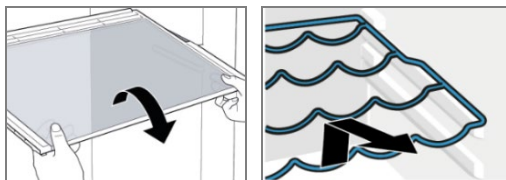
Różne półki i szuflady mogą być regulowane na wysokość (częściowo i w zależności od modelu) lub wyjmowane w celu indywidualnego przechowywania. Praktyczne również do czyszczenia.

i UWAGA:

W celu najbardziej efektywnego wykorzystania energii należy umieścić wszystkie półki/szuflady w ich pierwotnych pozycjach.

Wyjmowanie / wkładanie półek

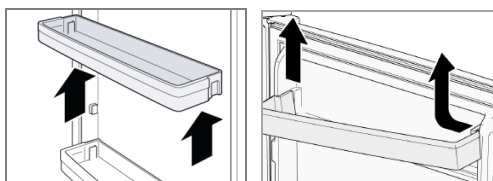
- Aby wyjąć półkę, otwórz całkowicie drzwiczki urządzenia, w razie potrzeby unieś półkę, przechyl ją i wyciągnij do przodu.



- Wsuń półkę na żadaną wysokość pod niewielkim kątem i wepchnij ją do oporu.

Wyjmowanie / wkładanie stelaży drzwi

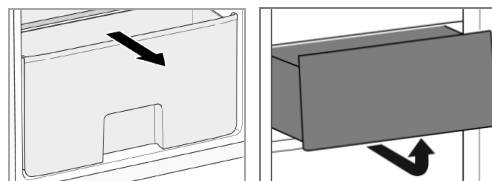
- Aby ją wyjąć, otwórz całkowicie drzwi urządzenia, wypchnij półkę drzwiową do góry z uchwyty lub, w zależności od modelu, najpierw naciśnij do wewnątrz z jednej strony, aż będzie można ją wyciągnąć do góry.



- Umieść stelaż drzwi płasko i dociśnij obie strony stelaża w dół, tak aby zatrzasnął się we wspornikach.

Wyjmowanie / wkładanie szuflad

- Aby wyjąć szufladę, otwórz całkowicie drzwiczki urządzenia, wyjmij szufladę do przodu, w razie potrzeby lekko ją unieś, aby można ją było wysunąć poza ogranicznik i wyjąć.



- Włóż szufladę, w razie potrzeby wsuń przednią część szuflady w prowadnicę pod niewielkim kątem i wepchnij ją do końca, aż zostanie bezpiecznie zamocowana.

Tacka na jajka

W zależności od modelu, do urządzenia dołączona jest tacka do przechowywania jajek.

Tacka na kostki lodu

W zależności od modelu do urządzenia dołączona jest tacka na kostki lodu.

- Napełnij tackę na kostki lodu w około $\frac{3}{4}$ świeżą wodą pitną. Następnie umieść tackę płasko w strefie świeżości na kilka godzin.
- W celu łatwiejszego uwolnienia kostek lodu z tacki, można na chwilę przytrzymać tackę pod ciepłą wodą.

Przechowywanie żywności

i WSKAZÓWKA: Zalecenie!

Aby osiągnąć odpowiednią temperaturę przed włożeniem produktów należy schłodzić urządzenie.

△ UWAGA:

Przede wszystkim należy kierować się informacjami dotyczącymi przechowywania produktów podanymi na opakowaniach.

Zawsze przechowuj żywność przykrytą lub zapakowaną, aby zapobiec wysychaniu i przenoszeniu zapachu lub smaku na inne produkty spożywcze.

Żywność można zapakować w np.

- Plastikowe torby polietylenowe lub folia
- Plastikowa miska z pokrywką
- Specjalne plastikowe pokrowce z elastycznym paskiem
- Folia aluminiowa

By uniknąć zanieczyszczenia żywności, postępuj zgodnie z poniższymi instrukcjami:

- Jeśli drzwiczki urządzenia pozostają otwarte przez dłuższy czas, może to prowadzić do znacznego wzrostu temperatury wewnątrz urządzenia.
- Regularnie czyść powierzchnie, które mogą wejść w kontakt z żywnością i dostępne systemy odwadniające (patrz „*Czyszczenie i konserwacja*”).
- Przechowuj mięso i ryby w odpowiednich pojemnikach, aby uniknąć kontaktu z innymi pokarmami.
- Dwugwiazdkowe ** komory na mrożonki nadają się do przechowywania wstępnie zamrożonej żywności, przechowywania lub robienia lodów i robienia kostek lodu.
- Komory jedno- *, dwu- ** i trzygwiazdkowe *** nie są odpowiednie do zamrażania świeżej żywności.
- Jeżeli urządzenie będzie przez dłuższy czas wyłączone z użytkowania należy, postępuj zgodnie z poniższymi instrukcjami „*Wyłączanie*”.

Strefy temperatur i zalecenia dotyczące przechowywania

Optymalna temperatura w komorze chłodniczej wynosi ok. 4~7 stopni dla środkowej części komory chłodniczej.

Cyrkulacja powietrza tworzy różne strefy zimna.

Niezależnie od poziomu mocy, zimne powietrze opada.

- Najzimniejsza strefa znajduje się na tylnej ścianie urządzenia i w dolnej komorze chłodziarki. Zalecana do przechowywania łatwo psującej się żywności, takiej jak mięso, ryby i wędliny w temperaturze około 2~3 stopni Celsjusza.
- Najcieplejsza strefa znajduje się przy drzwiach oraz w górnej części urządzenia. Strefa ta jest odpowiednia do przechowywania produktów mlecznych, takich jak jogurty, sery i inne, środek lodówki jest w sam raz w temperaturze około 4~7 stopni Celsjusza.
- Dobrze zapakowane resztki lub przetwory prawie nie wymagają przechowywania w lodówce. Dobrze przechowuje się je w górnej lodówce w temperaturze około 6~8 stopni.
- Drzwi lodówki są jednym z najcieplejszych miejsc. Górne półki są dobre dla żywności, która wymaga umiarkowanego chłodzenia, takiej jak masło i jajka. W dolnej półce drzwi znajduje się miejsce na napoje.
- Szuflada na warzywa / pojemnik na warzywa (w zależności od modelu) nadaje się do przechowywania owoców i warzyw w temperaturze około 8 stopni, w zależności od temperatury w lodówce. Aby zapewnić komfort szczególnie wrażliwym owocom i warzywom, szklana półka nad szufladą chroni przed zimnem i zapobiega utracie wilgoci.

Strefa świeżości

Strefa świeżości umożliwia tymczasowe przechowywanie zamrożonej żywności w temperaturze do -4°C. Ponadto należy przestrzegać zalecanych czasów przechowywania podanych na opakowaniu. Jest ona jednak szczególnie przeznaczona do przygotowywania i przechowywania kostek lodu.

Odgłosy działania

Rodzaj Odgłosu	Przyczyna / Usuwanie
<i>Mruczenie</i>	Powodowane jest przez działający kompresor.
<i>Odgłos cieczy</i>	Powstaje przez cyrkulację chłodziwa w agregacie
<i>Klikanie</i>	Termostat włącza bądź wyłącza kompresor
<i>Uciążliwe odgłosy</i>	Wibracja półek lub węzownicy chłodzącej.

Wyłączanie

Aby wyłączyć urządzenie, należy ustawić regulator temperatury w położeniu wyłączenia.

Jeśli urządzenie nie będzie używane przez dłuższy czas:

- Wyjąć przechowywane produkty.
- Odłączyć urządzenie od zasilania.
- Rozmrażaj urządzenie (w zależności od modelu) i dokładnie wyczyść (patrz „*Czyszczenie i konserwacja*”).
- Zostawić otwarte drzwiczki, aby zapobiec tworzeniu się pleśni i przykrych zapachów.

Wskazówki dotyczące oszczędzania energii

- Wyciągnąć wtyczkę jeżeli nie korzystają Państwo z urządzenia.
- Nie ustawiać urządzenia w sąsiedztwie kucharek, kaloryferów i innych źródeł ciepła. Przy wysokiej temperaturze otoczenia kompresor pracuje częściej i dłużej.
- Należy zwracać uwagę na wystarczające na- i odpowietrzenie w górnej oraz tylnej części urządzenia. nie zakrywać otworów wentylacyjnych.
- Umieścić wszystkie półki, stojaki lub szuflady (w zależności od modelu) w ich pierwotnym położeniu.

- Nie ustawiać temperatury niższej niż jest to konieczne.
- Przed włożeniem do urządzenia należy odczekać, aż ciepła potrawa ostygnie.
- Urządzenie należy regularnie rozmrażać.
- Drzwi otwierać tylko na tak długo jak jest to konieczne.
- Uszczelnienie drzwiczek Państwa urządzenia musi być nienaruszone aby drzwiczki zamykały się prawidłowo.

Czyszczenie i konserwacja

OSTRZEŻENIE:

- Przed rozpoczęciem prac konserwacyjnych zasadniczo wyłączyć urządzenie oraz odłączyć wtyczkę lub wyłączyć, względnie wykręcić bezpiecznik. Wtyczkę wyciągnąć z gniazdka ciągnąc za wtyczkę, nigdy za przewód.
- Nigdy nie czyścić lodówki parowymi urządzeniami czyszczącymi. Wilgotność może dostać się do części elektrycznych. Niebezpieczeństwo **porażenia prądem!** Gorąca para może także prowadzić do.
- Uszkodzenia części wykonanych z tworzywa sztucznego. Urządzenie przed uruchomieniem musi być suche.

UWAGA:

- Nie używać szczotek drucianych ani innych przedmiotów o ostrych krawędziach.
- Nie używać środków czyszczących zawierających piasek.
- Nie wyginać przewodów przewodzących chłodziwo.

Czyszczenie urządzenia, w tym wnętrza

Aby utrzymać brud i zarazki na dystans, należy regularnie czyścić urządzenie!

- Najpierw wyczyść zawartość urządzenia i przechowuj je w chłodnym miejscu. Usuń wszystkie ruchome części, takie jak półki lub szuflady.
- Wyczyść wnętrze urządzenia, powierzchnie zewnętrzne i akcesoria letnią wodą i łagodnym środkiem czyszczącym; lub czystą, wilgotną ściereczką z mikrofibry bez środka czyszczącego.
- Ostrożnie wyczyść tacę ociekową pod strefą świeżości; *w zależności od modelu* wyczyść kanał odpływowy wody z odszraniania i otwór na tylnej ścianie wewnątrz urządzenia, np. za pomocą środka do czyszczenia rur.
- Po dokładnym osuszeniu można ponownie uruchomić urządzenie.
- *W zależności od modelu*, przynajmniej raz w roku wytrzeć kurz, który zgromadził się na tylnej ścianie urządzenia i na skraplaczu (metalowa kratka). Do tego celu należy użyć miękkiej szczotki lub odkurzacza.

Czyszczenie / wymiana uszczelki drzwiowej

Regularnie sprawdzać uszczelkę pod kątem zabrudzeń, uszkodzeń i szczelności!

Sprawdzenie szczelności uszczelki

- W celu przeprowadzenia próby zacisnąć cienki kawałek papieru w różnych miejscach. Papier musi być jednakowo trudny do przeciągnięcia we wszystkich miejscach.

Czyszczenie uszczelki

- Uszczelkę czyścić wyłącznie czystą wodą!
- **UWAGA**, tłuszcz i olej sprawiają, że uszczelka jest porowata i krucha. Natychmiast wytrzeć smar lub olej wilgotną, czystą szmatką.

Wymiana uszczelki

- Usunąć zawartość urządzenia i, jeśli to konieczne, rozmrozić urządzenie. Zwrócić uwagę na sposób mocowania starej uszczelki. Większość uszczelki jest tylko zatkana.

- Usunąć zużytą gumę uszczelki, wyjmując ją z rowka. Starannie oczyścić drzwi urządzenia i rowek pod gumą i usunąć pozostałości kleju.
- Zamocować nową gumę. W razie potrzeby podgrzać uszczelkę rub-ber suszarką do włosów lub gorącą wodą i nadać jej kształt ręcznie. Zacząć dociskanie uszczelki w jednym rogu, a następnie wcisnąć ją wokół drzwi w przewidziany do tego celu rowek.
- Nadal regularnie sprawdzać uszczelkę pod kątem zabrudzeń i uszkodzeń!

Rozmrażanie

△ UWAGA:

Nigdy nie używać metalowych narzędzi (np. Noża) do usuwania lodu z parownika. W przeciwnym razie może on zostać uszkodzony.

Aby uzyskać lepsze chłodzenie i mniejsze zużycie energii, urządzenie powinno być regularnie rozmrażane!

- Aby rozpocząć rozmrażanie, należy odłączyć urządzenie od zasilania.
- Należy wyjąć żywność z urządzenia i przechowywać ją pod przykryciem w chłodnym miejscu.
- Gdy tylko lód się roztopi, wytrzyj skropliny i osusz wnętrze urządzenia.
- Następnie można ponownie uruchomić urządzenie po-dłączając je do zasilania i ustawiając odpowiednią temperaturę.

Wymiana żarówki

△ UWAGA:

NIE usuwaj osłony oświetlenia LED. W przypadku awarii / defektu oświetlenie LED może być wymieniane / naprawiane wyłącznie przez autoryzowanego specjalistę lub serwis klienta.

Wymiana zawiasu drzwi

Jeśli drzwiczki urządzenia zaczynają się zacinać, pękać lub zacinać podczas otwierania, jest to prawdopodobnie spowodowane zużytym lub uszkodzonym zawiasem.

Zaleca się wymianę wszystkich zawiasów drzwiczek jednocześnie. w tym samym czasie, w przeciwnym razie wkrótce konieczna będzie kolejna naprawa.

- Wyjmij zawartość urządzenia i ruchome części wewnętrzne. ruchome części wewnętrzne.
- Przechyl urządzenie do tyłu i zablokuj je w tej pozycji, aby zapobiec w tej pozycji, aby zapobiec wysunięciu się drzwiczek.
- **Demontaż** górnych i dolnych zawiasów drzwi odbywa się w sposób opisany w punkcie „Zmiana kierunku otwierania drzwi”.
- **Montaż** odpowiednich zawiasów odbywa się w odwrotnej kolejności.
- Otwórz i zamknij drzwiczki urządzenia w celu przeprowadzenia testu, a w razie potrzeby wyreguluj zawiasy. W każdym przypadku należy upewnić się, że drzwi są dokładnie dopasowane.

Usuwanie zakłóceń

Następujące zakłócenia mogą Państwo usunąć samodzielnie po sprawdzeniu

Zakłócenie / Przyczyna/ Rozwiązanie
<i>Urządzenie nie działa bądź działa nieprawidłowo</i>
- Sprawdzić zasilanie / ustawienie temperatury / temperaturę urządzenia. - Odsłonić otwory wentylacyjne.
<i>Przechowywane produkty są zbyt ciepłe</i>
- Sprawdzić ustawienie temperatury. - W ciągu ostatnich 24 godzin w urządzeniu przechowywana była duża ilość ciepłej żywności. - Pozostawiać drzwi otwarte tylko tak długo jak to konieczne.

Urządzenie działa głośno

- Sprawdzić ustawienie urządzenia.
- Patrz „Odgłosy działaniu”.

Water on the appliance bottom

Sprawdź ustawienie temperatury / tackę na skropliny / kanał lub otwór odprowadzania wody (w zależności od modelu).

Światło nie działa

- Sprawdzić zasilanie.
- Patrz sekcja „Wymiana żarówki”.

i WSKAZÓWKA:

Jeżeli po opracowaniu powyższych kroków w dalszym ciągu mają Państwo problemy z urządzeniem, należy skontaktować się ze sprzedawcą.

Dane techniczne

Klasy klimatycznej N/ST: to urządzenie jest przeznaczone do pracy w temperaturze otoczenia od **16°C do 38°C**.

Wymagania energetyczne

Napięcie:220-240 V~ / 50 Hz
Zużycie energii:60 W
Prąd nominalny:2,0 A

Wymiar Wys. x Szer. x Gł. / Waga

Rozmiar urządzenia:83,5 x 44,5 x 47,0 cm
Masa netto:ok. 19,0 kg

Aby uzyskać więcej informacji o produkcie, zeskanuj kod QR na dostarczonej etykiecie energetycznej i/lub odwiedź oficjalną stronę banku danych produktu:
<https://eprel.ec.europa.eu>

Zastrzegamy sobie prawo wprowadzania zmian technicznych i projektowych w trakcie ciągłego rozwoju produktu.

Niniejsze urządzenie odpowiada wymaganiom normy bezpieczeństwa użytkownika oraz spełnia wymagania dyrektywy niskonapięciowej i kompatybilności elektromagnetycznej.

Ogólne warunki gwarancji

Producent / Dystrybutor udziela 24 miesięcy gwarancji na zakupione urządzenie. Okres gwarancji liczony jest od daty zakupu urządzenia.

W tym okresie uszkodzone urządzenie będzie bezpłatnie wymienione na wolne od wad. W przypadku, gdy wymiana będzie niemożliwa do zrealizowania, Nabywca otrzyma zwrot ceny zakupu urządzenia.

Za uszkodzone urządzenie uważa się takie, które nie spełnia funkcji określonych w instrukcji obsługi, a przyczyną takiego stanu jest wewnętrzna wada fabryczna lub materiałowa.

Gwarancją nie są objęte uszkodzenia mechaniczne, chemiczne, termiczne, powstałe w wyniku działania sił zewnętrznych (np. przepięcie w sieci energetycznej czy wyładowania atmosferyczne), jak również wady powstałe w wyniku obsługi niezgodnej z instrukcją obsługi urządzenia.

Nabywcy przysługuje prawo do wymiany urządzenia na wolne od wad lub, jeśli wymiana jest niemożliwa, zwrotu gotówki tylko po dostarczeniu do punktu zakupu kompletnego urządzenia z oryginalnymi akcesoriami, instrukcją obsługi i w oryginalnym opakowaniu wraz z dowodem zakupu i prawidłowo wypełnioną kartą gwarancyjną (pieczętka sklepu, data sprzedaży urządzenia).

Gwarancja oraz zawarte w niej warunki obowiązują na terenie Rzeczypospolitej Polskiej.

Niniejsza gwarancja nie wyłącza, nie ogranicza ani nie zawiesza uprawnień Nabywcy wynikających z przepisów Ustawy z dnia 27 lipca 2002 r. o szczególnych warunkach sprzedaży konsumenckiej oraz o zmianie kodeksu cywilnego (Dz. U. z 2002 r. Nr 141, poz. 1176).

Dystrybutor:

CTC Clatronic Sp. z o.o

Ul. Brzeska 1

45-960 Opole



Usuwanie

Znaczenie symbolu „Pojemnik na śmieci”

Ten symbol oznacza, że tego produktu nie wolno wyrzucać wraz z odpadami domowymi zgodnie z dyrektywą w sprawie zużytego sprzętu elektrycznego i elektronicznego (2012/19/UE) oraz przepisami krajowymi.

Niewłaściwe postępowanie ze zużytym sprzętem elektrycznym i elektronicznym może mieć negatywny wpływ na środowisko i zdrowie ludzi ze względu na potencjalnie niebezpieczne substancje, które często znajdują się w zużytym sprzęcie elektrycznym i elektronicznym.

Informacje na temat punktów zbiórki zużytych urządzeń można uzyskać od władz lokalnych, publicznego urzędu utylizacji odpadów, autoryzowanego podmiotu zajmującego się utylizacją zużytych urządzeń elektrycznych i elektronicznych lub firmy zajmującej się zbiórką odpadów.

Ten produkt należy zwrócić do wyznaczonego punktu zbiórki. Można to zrobić, na przykład, zwracając go przy zakupie podobnego produktu lub oddając go w autoryzowanym punkcie zbiórki w celu recyklingu starego sprzętu elektrycznego i elektronicznego. Zwrot starych urządzeń jest bezpłatny. Sprzedawca lub partner umowny jest również zobowiązany do bezpłatnego odbioru starego urządzenia.

Przed utylizacją produktu należy wyjąć wszystkie baterie i akumulatory, a także wszystkie lampy, które można wyjąć bez ich zniszczenia.

Należy pamiętać, że użytkownik jest odpowiedzialny za usunięcie danych osobowych z produktu przeznaczonego do utylizacji.

 **OSTRZEŻENIE:**

Zdejmij lub utylizuj wszystkie istniejące zatrzaski lub blokady sworzni, jeśli wyłączasz urządzenie z eksploatacji lub utylizujesz je.

BOMANN®

C. Bomann GmbH

www.bomann-germany.de

Made in P.R.C.

Stand 12/2024