

# BOMANN®

GLASTÜR- KÜHLSCHRANK KSG 238.1

BEVERAGE COOLER



Bedienungsanleitung/Garantie

Instruction Manual

CE

**Inhalt**

Einleitung.....	Seite 3	Inbetriebnahme / Betrieb.....	Seite 7
Allgemeine Hinweise.....	Seite 3	Reinigung und Wartung.....	Seite 8
Spezielle Sicherheitshinweise für dieses Gerät.....	Seite 4	Störungsbehebung.....	Seite 9
Auspacken des Gerätes.....	Seite 5	Technische Daten.....	Seite 10
Geräteausstattung.....	Seite 5	Garantie / Kundendienst.....	Seite 10
Installation.....	Seite 6	Entsorgung.....	Seite 12
		EU-Produktdatenblatt.....	Seite 13

**Contents**

Introduction.....	Page 14	Startup / Operation.....	Page 18
General Notes.....	Page 14	Cleaning and Maintenance.....	Page 19
Special safety Information for this Unit.....	Page 14	Troubleshooting.....	Page 20
Unpacking the Appliance.....	Page 16	Technical Data.....	Page 20
Appliance Equipment.....	Page 16	Disposal.....	Page 20
Installation.....	Page 16	EU Product Data Sheet.....	Page 21

## Einleitung

Vielen Dank, dass Sie sich für unser Produkt entschieden haben. Wir wünschen Ihnen viel Freude mit dem Gerät.

### Symbole in dieser Bedienungsanleitung

Wichtige Hinweise für Ihre Sicherheit sind besonders gekennzeichnet. Beachten Sie diese Hinweise unbedingt, um Unfälle und Schäden zu vermeiden:

#### **WARNUNG:**

Warnt vor Gefahren für Ihre Gesundheit und zeigt mögliche Verletzungsrisiken auf.

#### **ACHTUNG:**

Weist auf mögliche Gefährdungen für das Gerät oder andere Gegenstände hin.

#### **HINWEIS:**

Hebt Tipps und Informationen für Sie hervor.

## Allgemeine Hinweise

Lesen Sie vor Inbetriebnahme dieses Gerätes die Bedienungsanleitung sehr sorgfältig durch und bewahren Sie diese inkl. Garantieschein und Kassenschein gut auf. Falls Sie das Gerät an Dritte weitergeben, geben Sie auch die Bedienungsanleitung mit.

#### **HINWEIS:**

Darstellungen können vom Originalgerät abweichen.

- Benutzen Sie das Gerät ausschließlich für den privaten und den dafür vorgesehenen Zweck. Dieses Gerät ist nicht für den gewerblichen Gebrauch bestimmt.
- Es darf nur in der Art und Weise benutzt werden, wie es in dieser Bedienungsanleitung beschrieben ist. Jede andere Verwendung gilt als nicht bestimmungsgemäß und kann zu Sachschäden oder sogar zu Personenschäden führen.

- Benutzen Sie das Gerät nicht im Freien. Halten Sie es vor Hitze, direkter Sonneneinstrahlung, und Feuchtigkeit fern.
- Schalten Sie das Gerät aus, ziehen Sie den Netzstecker (ziehen Sie am Stecker, nicht am Kabel) oder schalten Sie die Sicherung ab, wenn Sie das Gerät nicht benutzen, zur Reinigung, Benutzerwartung oder bei Störung.
- Das Gerät und wenn möglich das Netzkabel müssen regelmäßig auf Zeichen von Beschädigungen untersucht werden. Bei Beschädigung, darf das Gerät nicht mehr benutzt werden.
- Umbauten oder Veränderungen am Gerät sind aus Sicherheitsgründen nicht zulässig.
- Zur Sicherheit Ihrer Kinder lassen Sie keine Verpackungsteile (Plastikbeutel, Karton, Styropor, etc.) erreichbar liegen.

#### **WARNUNG:**

Lassen Sie kleine Kinder nicht mit Folie spielen. Es besteht **Erstickengefahr!**

## Spezielle Sicherheitshinweise für dieses Gerät

- Dieses Gerät ist dazu bestimmt, im Haushalt und ähnlichen Anwendungen verwendet zu werden wie beispielsweise
  - in Personalküchen von Läden, Büros und anderen Arbeitsbereichen;
  - in der Landwirtschaft und von Gästen in Hotels, Motels und anderen Unterkünften;
  - Frühstückspensionen;
  - im Catering und ähnlichem Großhandelseinsatz.

### **WARNUNG:**

- Stellen Sie sicher, dass die Belüftungsöffnungen im Gerätegehäuse oder im Einbaugehäuse nicht blockiert werden.
  - Gebrauchen Sie keine mechanischen Einrichtungen oder sonstigen Mittel um den Abtauvorgang (falls notwendig) zu beschleunigen, außer den in der Anleitung beschriebenen Hilfsmitteln (Modellabhängig im Lieferumfang enthalten).
  - Beschädigen Sie nicht den Kältemittelkreislauf.
  - Betreiben Sie keine elektrischen Geräte innerhalb des Gerätes.
  - Lagern Sie keine explosionsfähigen Stoffe, wie z. B. Aerosolbehälter mit brennbarem Treibgas im Gerät.
- Dieses Gerät kann von **Kindern** ab 8 Jahren und darüber und von Personen mit reduzierten physischen, sensorischen oder mentalen Fähigkeiten oder Mangel an Erfahrung und/oder Wissen benutzt werden, wenn sie beaufsichtigt oder bezüglich des sicheren **Gebrauchs des Gerätes** unterwiesen wurden und die daraus resultierenden Gefahren verstanden haben.

- **Kinder** dürfen nicht mit dem Gerät spielen.
- Reinigung und **Benutzer-Wartung** dürfen nicht durch **Kinder** durchgeführt werden, es sei denn, sie sind älter als 8 Jahre und werden beaufsichtigt.
- Reparieren Sie das Gerät nicht selbst, sondern suchen Sie einen autorisierten Fachmann auf. Um Gefährdungen zu vermeiden, ein defektes Netzkabel nur vom Hersteller, einem qualifizierten Techniker oder dem Kundendienst durch ein gleichwertiges Kabel ersetzen lassen. Wenn Kabel oder Stecker beschädigt sind, dürfen Sie das Gerät nicht mehr benutzen.
- Bei Entsorgung nutzen Sie die von Elektrogeräten vorgesehenen Sammelstellen.

#### Kühlmittel

##### **⚠️ WARNUNG:**

Der Kühlmittelkreislauf enthält das Kühlmittel Isobutan (R600a), ein Naturgas mit hoher Umweltverträglichkeit, das brennbar ist. Achten Sie beim Transportieren und Aufstellen des Gerätes darauf, dass keine Teile des Kühlkreislaufs beschädigt werden.

#### Bei Beschädigung des Kühlkreislaufs:

- offenes Feuer, Zündquellen unbedingt vermeiden,
- Gerät von der Stromversorgung trennen,
- Raum, in dem das Gerät steht durchlüften und
- einen Fachmann kontaktieren.

#### Auspacken des Gerätes

- Nehmen Sie das Gerät aus seiner Verpackung.
- Entfernen Sie sämtliches Verpackungsmaterial, wie Folien, Füllmaterial und Kartonverpackung.
- Überprüfen Sie das Gerät auf eventuelle Transportschäden, um Gefährdungen zu vermeiden.

- Im Schadensfall nehmen Sie das Gerät nicht in Betrieb. Wenden Sie sich an Ihren Händler.

##### **i HINWEIS:**

Am Gerät können sich noch Staub oder Produktionsreste befinden. Wir empfehlen Ihnen, das Gerät wie unter „Reinigung und Wartung“ beschrieben zu säubern.

#### Geräteausstattung

##### Geräteübersicht



##### Lieferumfang

4x Gitterablage, 1x Flaschenhalterung, 2x Schlüssel für Türschloss

## Installation

### Voraussetzungen an den Aufstellort

- Eine gute Belüftung rund um das Gerät ist erforderlich, damit die Hitze ordnungsgemäß abgeleitet und der Betrieb effektiv und mit möglichst niedrigem Energieverbrauch gewährleistet werden kann. Zu diesem Zweck muss genügend Freiraum rund um das Gerät vorhanden sein.
  - Abstand zur Geräterückseite und zu den Seitenwänden jeweils ca. 10 cm;
  - Stellen Sie das Gerät so auf, dass die Gerätekür vollständig zu öffnen ist.
- Das Gerät darf nur an einem Ort stehen, dessen Umgebungstemperatur der Klimaklasse entspricht, für die das Gerät ausgelegt ist. Die Klimaklasse finden Sie auf dem „EU-Produktdatenblatt“ und auf dem Typenschild, welches sich im Innenraum oder auf der Geräterückseite befindet.
- Stellen Sie das Gerät nur auf einer stabilen und sicheren Standfläche auf. Falls das Gerät nicht waagrecht steht, stellen Sie die Standfüße (je nach Modell ein oder zwei justierbare Standfüße) entsprechend nach.
- **Vermeiden Sie eine Aufstellung:**
  - neben Heizkörpern, einem Herd, direkter Sonneneinstrahlung, sonstigen Wärmequellen;
  - an Orten, an denen eine hohe Feuchtigkeit auftritt (z. B. im Freien, Badezimmer), da die Metallteile in solchen Fällen rostanfällig sind;
  - in der Nähe von flüchtigen und entflammaren Materialien (z. B. Gas, Benzin, Alkohol, Lacken etc.) und in Räumen mit schlechter Luftzirkulation (z. B. Garage).
  - Setzen Sie das Gerät keinerlei Witterungseinflüssen aus.

## Elektrischer Anschluss

### **WARNUNG:**

- Die Installation an das Stromnetz muss gemäß den lokalen Gesetzen und Vorschriften erfolgen.
  - Ein unsachgemäßer Anschluss kann zu einem **elektrischen Schlag** führen!
  - Verändern Sie den Gerätenetzstecker nicht! Lassen Sie die Netzsteckdose durch einen Fachmann ersetzen, wenn diese für den Gerätenetzstecker nicht geeignet ist.
  - Die Zugänglichkeit des Netzsteckers muss gewährleistet sein, um das Gerät im Notfall sofort von der Stromversorgung zu trennen.
- 
- Vergewissern Sie sich vor dem Anschluss, dass die Spannungsversorgung mit den Angaben auf dem Typenschild übereinstimmt.
  - Schließen Sie den Netzstecker an eine vorschriftsmäßig installierte Schutzkontakt-Steckdose an.
  - Wenn der Netzstecker nach der Installation nicht frei zugänglich ist, muss zur Erfüllung der einschlägigen Sicherheitsvorschriften installationsseitig eine entsprechende Trennvorrichtung vorhanden sein.

### Türanschlag wechseln

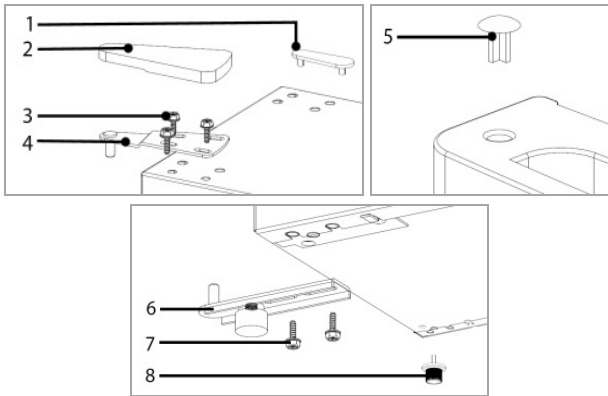
Der Türanschlag kann von rechts (Lieferzustand) nach links gewechselt werden, falls der Aufstellort dies erfordert.

### **WARNUNG:**

Beim Auswechseln des Türanschlags darf das Gerät nicht mit dem Netzstrom verbunden sein.

### **HINWEIS:**

- Ziehen Sie eine weitere Person zur Hilfe hinzu.
- *Sie benötigen ggf.:* Schraubenschlüssel, Kreuzschraubendreher sowie Schlitzschraubendreher.



- Entfernen Sie die Blindkappe (1) und die Scharnierabdeckung (2).
- Lösen Sie die Schrauben (3) und entnehmen Sie das Türscharnier (4). Heben Sie die Gerätetür aus dem Türscharnier (6).
- Versetzen Sie den Blindstopfen (5) der Gerätetür. Stellen Sie die Gerätetür sicher beiseite.
- Kippen Sie das Gerät leicht nach hinten und blockieren Sie es in dieser Position.
- Demontieren Sie das Türscharnier (6) samt Standfuß, indem Sie die Schrauben (7) lösen. Schrauben Sie den separaten Standfuß (8) aus.
- Versetzen und befestigen Sie das Türscharnier (6) samt Standfuß mit den Schrauben (7) entsprechend. Drehen Sie den separaten Standfuß (8) ein.
- Stellen Sie das Gerät wieder in die aufrechte Position. Setzen Sie die Gerätetür auf den Scharnierstift und fixieren Sie sie in der vorgesehenen Position.
- Versetzen und befestigen Sie das Türscharnier (4) mit den Schrauben (3) entsprechend.
- Setzen Sie die Blindkappe (1) in die freiliegende Bohrung und die Scharnierabdeckung (2) wieder auf.
- Überprüfen Sie, ob die Tür vertikal sowie horizontal optimal ausgerichtet ist, so dass ein reibungsloses Öffnen sowie Schließen der Tür gewährleistet ist.

## Inbetriebnahme / Betrieb

### Vor der Erstinbetriebnahme

#### ⚠ ACHTUNG:

Nach dem Transport sollte das Gerät für 24 Stunden aufrecht stehen, bevor Sie es an die Stromversorgung anschließen. Die Nichtbeachtung könnte zur Fehlfunktion des Kühlsystems und dadurch zum Ausfall des Gerätes führen.

Reinigen Sie den Innenraum des Gerätes mit allen sich darin befindenden Zubehörteilen. Beachten Sie die Anweisungen, die wir Ihnen im Kapitel „Reinigung und Wartung“ dazu geben.

### Gerät starten

- Schließen Sie das Gerät an die Stromversorgung an.
- Bedienen Sie den Temperaturregler. Lesen Sie hierzu auch den Abschnitt „Einstellungen“.

### Einstellungen

Stellung [ 0 ] bedeutet, dass sich das Gerät im ausgeschalteten Zustand befindet. Drehen Sie den Temperaturregler von dieser Stellung aus im Uhrzeigersinn, das Gerät schaltet sich automatisch ein.

Die Leistungsstufen [ 1–7 ] regeln die verschiedenen Werte der Innentemperatur.

<b>Stellung 0</b>	<b>Stellung 1</b>	<b>Stellung 7</b>
<i>ausgeschalteter Zustand</i>	<i>niedrigste Stufe (wärmste Innentemperatur)</i>	<i>höchste Stufe (kälteste Innentemperatur)</i>

Beachten Sie, dass sich die Temperatur in Abhängigkeit von der Umgebungstemperatur (Aufstellungs-ort), von der Häufigkeit des Türöffnens und der Beladung ändert.

Bei Erstbetrieb stellen Sie den Temperaturregler zunächst auf die höchste Stufe, bis das Gerät die gewünschte Betriebstemperatur erreicht hat. Es wird empfohlen, danach auf eine mittlere Stufe zurück zu

stellen, dann können Sie eine eventuelle Temperaturkorrektur einfach vornehmen.

### Innenbeleuchtung

Die Innenbeleuchtung schalten Sie über den Ein-/Ausschalter ein bzw. aus.

### Lagerung

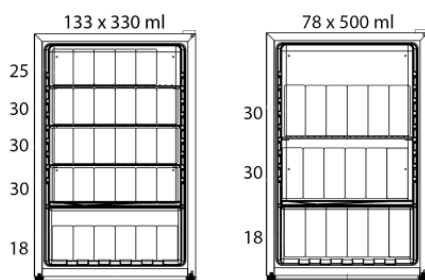
Das Gerät eignet sich ausschließlich zur Kühlung und Lagerung von Getränken.

Mehrere Aufnahmeebenen zum Einschieben der Gitterablagen, ermöglichen eine individuelle Lagerung.

### Kapazität / Beladung:

133 Dosen à 330 ml (70 x 120 mm)

78 Flaschen à 500 ml (70 x 170 mm)



Lagern Sie große Flaschen waagrecht, mit der Öffnung nach vorne, auf den Gitterablagen.

### Türschloss

Das Gerät verfügt über eine Kindersicherung durch die abschließbare Gerätetür. Schließen Sie die Tür bei Bedarf ab und bewahren Sie die Schlüssel an einem sicheren, für Kinder unzugänglichen Ort auf.

### Betriebsgeräusche

Geräuschart	Ursache
Murmeln	Kompressor in Betrieb
Flüssigkeitsgeräusche	Zirkulation des Kühlmittels
Klickgeräusche	Temperaturregler schaltet Kompressor ein oder aus
Störende Geräusche	Vibrieren der Ablagen oder der Kühlschlangen

### Abschalten

**Zum Abschalten des Gerätes den Temperaturregler auf die Aus-Position stellen.**

Sollte das Gerät für längere Zeit außer Betrieb genommen werden:

- Entnehmen Sie den Geräteinhalt.
- Gerät von der Stromversorgung trennen.
- Gerät gründlich reinigen (siehe „Reinigung und Wartung“).
- Gerätetür anschließend geöffnet lassen, um Geruchsbildung zu vermeiden.

### Tipps zur Energieeinsparung

- Gerät von der Stromversorgung trennen, wenn Sie das Gerät nicht in Gebrauch haben.
- Stellen Sie das Gerät nicht in der Nähe von Herden, Heizkörpern oder anderen Wärmequellen auf. Bei hoher Umgebungstemperatur läuft der Kompressor häufiger und länger.
- Achten Sie auf ausreichende Be- und Entlüftung am Gerätesockel und an der Geräterückseite. Lüftungsöffnungen dürfen Sie niemals abdecken.
- Stellen Sie den Temperaturwert nicht kälter als notwendig ein.
- Die Gerätetür nur so lange wie nötig geöffnet lassen.
- Das Gerät sollte regelmäßig abgetaut werden.
- Schalten Sie die Innenbeleuchtung nur bei Bedarf ein.
- Die Türdichtung muss vollkommen intakt sein, damit die Tür ordnungsgemäß schließt.



## Reinigung und Wartung

### ⚠️ **WARNUNG:**

- Vor Reinigungs- und Wartungsarbeiten das Gerät grundsätzlich von der Stromversorgung trennen.
- Das Gerät nie mit Dampfreinigungsgeräten reinigen. Feuchtigkeit könnte in elektrische Bauteile gelangen. **Stromschlaggefahr!** Heißer Dampf kann zu Schäden an Kunststoffteilen führen.
- Das Gerät muss trocken sein, bevor Sie es wieder in Betrieb nehmen.

### ⚠️ **ACHTUNG:**

- Benutzen Sie keine Drahtbürste oder anderen scharfkantigen, scheuernden Gegenstände.
- Benutzen Sie keine scharfen oder scheuernden Reinigungsmittel.
- Beschädigen Sie nicht den Kältemittelkreislauf.

### Reinigung des Gerätes einschließlich Innenausstattung

- Reinigen Sie den Geräte- Innenraum, die Außenflächen, das Zubehör sowie die Türdichtung regelmäßig mit lauwarmem Wasser und milden Reinigungsmittel.
- Entnehmen Sie dafür den Geräteinhalt und lagern Sie diesen an einem kühlen Ort.
- Reinigen Sie den Tauwasserablaufkanal, die – Öffnung vorsichtig z. B. mit einem Pfeifenreiniger.
- Nachdem alles gründlich getrocknet wurde, können Sie das Gerät wieder in Betrieb nehmen.

### Abtauen

### ⚠️ **ACHTUNG:**

Gebrauchen Sie niemals Metallgegenstände (z. B. Messer), um Eis vom Verdampfer zu entfernen. Anderenfalls kann dieser beschädigt werden.

Für eine bessere Kühlung und den Stromverbrauch zu minimieren, muss das Gerät regelmäßig manuell wie folgt abgetaut werden:

- Zum Einleiten des Abtauvorgangs trennen Sie das Gerät von der Stromversorgung.
- Entnehmen Sie den Geräteinhalt und lagern Sie alles an einem kühlen Ort.
- Sobald das Eis geschmolzen ist, wischen Sie das Tauwasser auf und trocknen das Geräteinnere.

### Leuchtmittel wechseln

#### Lampendaten: LED – 1.0 W

- Lösen Sie die Schraube der Lampenabdeckung und entnehmen Sie sie vorsichtig.
- Wechseln Sie das Leuchtmittel.
- Setzen Sie die Lampenabdeckung wieder ordnungsgemäß auf und drehen Sie die Schraube ein.

## Störungsbehebung

### Bevor Sie sich an den Kundendienst wenden

Störung	Ursache / Maßnahme
Gerät arbeitet nicht bzw. nicht richtig	• Überprüfen Sie die Stromversorgung / Temperatureinstellung / Umgebungstemperatur. • Lüftungsöffnungen freiräumen, Gerät frei aufstellen.
Geräteinhalt ist zu warm	• Überprüfen Sie die Temperatureinstellung / Umgebungstemperatur. • Lassen Sie die Tür nur so lange wie notwendig geöffnet.
Das Gerät ist laut im Betrieb	• Überprüfen Sie den waagerechten Stand des Gerätes. • Siehe „Betriebsgeräusche“.
Wasser auf dem Geräteboden	• Überprüfen Sie die Temperatureinstellung / den Tauwasserablaufkanal, die -Öffnung.
Innenbeleuchtung funktioniert nicht	• Überprüfen Sie die Stromversorgung. • Siehe „Leuchtmittel wechseln“.

## **I HINWEIS:**

Falls Sie nach dem Durcharbeiten der obigen Schritte immer noch Probleme mit Ihrem Gerät haben sollten, wenden Sie sich an ihren Fachhandel oder den Kundendienst (siehe „Garantie / Kundendienst“).

## **Technische Daten**

### **Elektrischer Anschluss**.....

Anschlussspannung: .....220-240 V~ / 50 Hz

Anschlussleistung: .....110 W

### **Abmessung H x B x T / Gewicht**.....

Geräteabmessung: .....84.5 x 54.0 x 54.8 cm

Nettogewicht: .....ca. 32.0 kg

Technische und gestalterische Änderungen im Zuge stetiger Produktentwicklungen vorbehalten.

### **Hinweis zur Richtlinienkonformität**

Hiermit erklärt der Hersteller, dass sich das Gerät KSG 238.1 in Übereinstimmung mit den folgenden Anforderungen befindet:

Europäische Niederspannungsrichtlinie 2014/35/EU  
EU-Richtlinie für elektromagnetische Verträglichkeit 2014/30/EU

Ökodesign Richtlinie 2009/125/EG

RoHS-Richtlinie 2011/65/EU

## **Garantie / Kundendienst**

### **Garantiebedingungen**

1. Voraussetzung für unsere Garantieleistungen ist der Erwerb des Gerätes bei einem unserer Vertragshändler.
2. Gegenüber Erstabnehmer gewähren wir bei privater Nutzung des Gerätes eine Garantie von 24 Monaten. Die Garantie beginnt mit dem Zeitpunkt der Übergabe, der durch die Rechnung, Lieferschein oder gleichwertiger Unterlagen nachzuweisen ist. In diesem Zeitraum erstrecken sich die

Garantieleistungen über die Arbeitszeit, die Anfahrt und über die zu ersetzenden Teile. Die Garantiezeit für Verbraucher reduziert sich auf 6 Monate, sofern sie ein zur gewerblichen Nutzung geeignetes Gerät – auch teilweise – gewerblich oder gemeinschaftlich nutzen. Ist das Gerät zur gewerblichen Nutzung geeignet, leisten wir beim Kauf durch Unternehmer für das Gerät eine Garantie von 6 Monaten.

3. Innerhalb der Garantiezeit werden Funktionsfehler, die trotz vorschriftsmäßigem Anschluss, sachgemäßer Behandlung und Beachtung der gültigen Einbauvorschriften und der Betriebsanleitung auf Fabrikations- oder Materialfehler zurückzuführen sind, durch Reparatur oder Austausch beseitigt.
4. Garantieleistungen werden nicht für Mängel erbracht, die auf Nichtbeachtung der Gebrauchsanweisung beruhen, durch unsachgemäßen Anschluss oder Installation, unsachgemäßer Behandlung, normale Abnutzung des Gerätes, höhere Gewalt oder sonstige äußere Einflüsse zurückzuführen sind.  
Garantieansprüche sind ferner ausgeschlossen für leicht zerbrechliche Teile, wie zum Beispiel Glas, Kunststoff oder Leuchtmittel. Der Garantieanspruch erlischt bei Eingriffen durch den Käufer oder durch nicht autorisierte Dritte.
5. Transportschäden unterliegen nicht der Garantie und müssen unmittelbar nach Feststellung dem Verkäufer gemeldet werden.
6. Die Garantieleistung erfolgt in der Weise, dass mangelhafte Teile nach unserer Wahl unentgeltlich instandgesetzt oder durch einwandfreie Teile ersetzt werden. Ersetzte Teile gehen in unser Eigentum über. Die Garantie gilt nur für Geräte, welche sich im Bereich der Bundesrepublik Deutschland bzw. Österreich befinden.

7. Durch Garantieleistungen wird die Garantiezeit nicht verlängert. Es besteht auch kein Anspruch auf neue Garantieleistungen. Diese Garantieerklärung ist eine freiwillige Leistung von uns als Hersteller des Gerätes. Die gesetzlichen Gewährleistungsrechte (Nacherfüllung, Rücktritt, Schadensersatz und Minderung) werden durch diese Garantie nicht berührt.

### **Garantieabwicklung**

In Falle eines technischen Defekts während oder nach der Garantiezeit wenden Sie sich bitte an unseren nachstehend genannten Servicepartner, um einen Termin für einen Technikereinsatz vor Ort zu vereinbaren. Die Kostenübernahme für einen Garantieeinsatz eines anderen Kundendienstunternehmens wird nicht anerkannt.

Bevor Sie den Kundendienst anfordern, kontrollieren Sie bitte, ob möglicherweise ein Bedienungsfehler oder eine andere Ursache der Grund der Funktionsstörung Ihres Gerätes ist.

Dem Kundendiensttechniker muss der freie Zugriff zu dem defekten Gerät ermöglicht werden. Eventuelle Kosten, die dadurch entstehen, dass ein freier Zugriff zu dem defekten Gerät nicht möglich ist, gehen zu Lasten des Verbrauchers.

Bei unnötiger oder unberechtigter Inanspruchnahme des Kundendienstes berechnet der Kundendienst dem Verbraucher das für die erbrachten Dienstleistungen angefallene Zeit- und Wegeentgelt.

Halten Sie zur Reparaturanmeldung die folgenden Informationen bereit:

- Name und Anschrift
- Kaufdatum
- Telefonnummer - Mobilfunknummer
- Name, PLZ des Händlers
- ggf. Faxnummer oder Emailanschrift
- Fehlerbeschreibung und ggf. angezeigten Fehlercode
- Gerätebezeichnung

**Kundendienstanschrift: Bundesrepublik Deutschland**

**Profectis Technischer Kundendienst**

**GmbH & Co. KG**

Wertachstraße 35

D-90451 Nürnberg

Internet: [www.profectis.de](http://www.profectis.de)

Email: [Bomann@Profectis.de](mailto:Bomann@Profectis.de)



Telefonische Auftragsannahme: 0911 - 64 15 50 99

Werkstags montags bis freitags von 08.00 -

18.00 Uhr, samstags von 09.00 - 13.00 Uhr

**Sollten Sie einmal ein Ersatzteil benötigen, können Sie dies auch bei uns bestellen:**

Telefonische Auftragsannahme: 08442 – 92 71 530

Telefonische Auftragsannahme für Österreich:

0820.52 00 52\*

(\*aus dem österreichischen Telefonnetz max. 0,20 Euro/Min.)

Stand: 03/2017



## Entsorgung

### Bedeutung des Symbols „Mülltonne“

Schonen Sie unsere Umwelt, Elektrogeräte gehören nicht in den Hausmüll.

Nutzen Sie die für die Entsorgung von Elektrogeräten vorgesehenen Sammelstellen und geben dort Ihre Geräte ab, die Sie nicht mehr benutzen werden.

Sie helfen damit die potenziellen Auswirkungen, durch falsche Entsorgung, auf die Umwelt und die menschliche Gesundheit zu vermeiden. Sie leisten damit Ihren Beitrag zur Wiederverwertung, zum Recycling und zu anderen Formen der Verwertung von Elektro- und Elektronik-Altgeräten.

Informationen, wo die Geräte zu entsorgen sind, erhalten Sie über Ihre Kommunen oder die Gemeindeverwaltungen.

### **WARNUNG:**

Entfernen oder zerstören Sie evtl. vorhandene Schnapp- und Riegelschlösser, wenn Sie das Gerät außer Betrieb nehmen oder es entsorgen.

## EU-Produktdatenblatt

### Produktdatenblatt für Haushaltskühl-/Gefriergeräte nach Verordnung (EU) Nr. 1060/2010

Brand	BOMANN	
Modell	KSG 238.1	
Kategorie <sup>1)</sup>	2	
Energieeffizienzklasse <sup>2)</sup>	A+	
Jährlicher Energieverbrauch <sup>3)</sup>	kWh/Jahr	110
Nutzzinhalt Kühlraum gesamt	l	115
- davon Kaltlagerfach	l	-
- davon Weinlagerfach	l	-
- davon Kellerfach	l	-
- davon Lagerfach für frische Lebensmittel	l	-
Nutzzinhalt Gefrierraum gesamt	l	-
Sternekenzeichnung <sup>4)</sup>	-	
Auslegungstemperatur sonstige Fächer	°C	-
Niedrigste Lagertemperatur Weinlagerfach	°C	-
Frostfrei	-	
Lagerzeit bei Störung	h	-
Gefriervermögen	kg/24h	-
Klimaklasse <sup>5)</sup>	N	
Luftschallemission	dB(A) re1 pW	39
Einbaugerät	-	
Weinlagerschrank	-	

1) Haushaltskühlgeräte-Kategorien: 1 = Kühlschrank mit einem oder mehreren Lagerfächern für frische Lebensmittel; 2 = Kühlschrank mit Kellerzone, Kellerfach-Kühlgerät und Weinschrank; 3 = Kühlschrank mit Kaltlagerzone und Kühlschrank mit einem Null-Sterne-Fach; 4 = Kühlschrank mit einem Ein-Sterne-Fach; 5 = Kühlschrank mit einem Zwei-Sterne-Fach; 6 = Kühlschrank mit einem Drei-Sterne-Fach; 7 = Kühl-Gefriergerät; 8 = Gefrierschrank; 9 = Gefriertruhe; 10 = Mehrzweck-Kühlgeräte und sonstige Kühlgeräte

2) A+++ (höchste Effizienz) bis G (geringste Effizienz)

3) Energieverbrauch „XYZ“ kWh/Jahr auf der Grundlage von Ergebnissen der Normprüfung über 24 Stunden. Der tatsächliche Verbrauch hängt von der Nutzung und vom Standort des Gerätes ab.

4) \* = Fach -6°C oder kälter

\*\* = Fach -12°C oder kälter

\*\*\* = Tiefkühl-Lagerfach -18°C oder kälter

\*(\*\*\*) = Gefrier- und Tiefkühlfach -18°C oder kälter und mit einem Mindestgefriervermögen

5) Klimaklasse SN: Dieses Gerät ist für den Betrieb bei einer Umgebungstemperatur zwischen +10°C und +32°C bestimmt

Klimaklasse N: Dieses Gerät ist für den Betrieb bei einer Umgebungstemperatur zwischen +16°C und +32°C bestimmt

Klimaklasse ST: Dieses Gerät ist für den Betrieb bei einer Umgebungstemperatur zwischen +16°C und +38°C bestimmt

Klimaklasse T: Dieses Gerät ist für den Betrieb bei einer Umgebungstemperatur zwischen +16°C und +43°C bestimmt

## Introduction

Thank you for choosing our product. We hope you will enjoy using the appliance.

### Symbols in these Instructions for Use

Important information for your safety is specially marked. It is essential to comply with these instructions to avoid accidents and prevent damage.

#### **WARNING:**

This warns you of dangers to your health and indicates possible injury risks.

#### **CAUTION:**

This refers to possible hazards to the machine or other objects.

**i NOTE:** This highlights tips and information.

## General Notes

Read the operating instructions carefully before putting the appliance into operation and keep the instructions including the warranty and the receipt. If you give this appliance to other people, please also pass on the operating instructions.

#### **i NOTE:**

Illustrations can deviate from the original appliance.

- The appliance is designed exclusively for private use and for the envisaged purpose. This appliance is not fit for commercial use.
- The appliance is only to be used as described in the user manual. Do not use the appliance for any other purpose. Any other use is not intended and can result in damages or personal injuries.
- Do not use it outdoors. Keep it away from sources of heat, direct sunlight and humidity.
- When not in use, for cleaning, user maintenance works or with disruption, switch off the appliance and disconnect the plug (pull the plug itself, not the lead) or turn off the fuse.
- The appliance and if possible the mains lead have to be checked regularly for signs of damage. If damage is found the appliance must not be used.
- For safety reasons, alterations or modifications of the appliance are prohibited.
- In order to ensure your children's safety, please keep all packaging (plastic bags, boxes, polystyrene etc.) out of their reach.

#### **WARNING:**

Do not allow small children to play with the foil. There is a **danger of suffocation!**

## Special safety Information for this Unit

- This unit is intended to be used in household and similar applications such as
  - staff kitchen areas in shops, offices and other working environments;
  - farm houses and by clients in hotels, motels and other residential type environments;

- bed and breakfast type environments;
- catering and similar non-retail applications.

 **WARNING:**

- Keep ventilation openings, in the appliance enclosure or in the built-in structure, clear of obstruction.
  - Do not use mechanical devices or other means to accelerate the defrosting process (if necessary), except those described in this manual (depending on the model included the scope of delivery).
  - Do not damage the refrigerant circuit.
  - Do not operate any electrical devices inside the appliance.
  - Do not store explosive substances such as aerosol containers with flammable propellant in the appliance.
- 
- This appliance can be used by **children** aged from 8 years and above and persons with reduced physical, sensory or mental capabilities or lack of experience and knowledge if they have been given supervision or instruction concerning **use of the appliance** in a safe way and understand the hazards involved.
  - **Children** shall not play with the appliance.
  - Cleaning and **user maintenance** shall not be made by **children** unless they are older 8 years and supervised.
  - Do not try to repair the appliance on your own. Always contact an authorized technician. To avoid the exposure to danger, always have faulty cable be replaced only by the manufacturer, by our customer service or by qualified person and with a cable of the same type.
  - Use the provided collection points of electrical equipment for the disposal of the appliance.

## Coolant

### **⚠ WARNING:**

The coolant circuit of this appliance contains the refrigerant Isobutane (R600a), a natural gas that is flammable and of high environmental compatibility. Make sure no parts of the coolant circuit get damaged during transport and installation of the appliance.

#### **If the coolant circuit is damaged:**

- avoid any open flames or ignition source,
- disconnect the plug,
- thoroughly air the room in which the appliance is installed and
- contact an authorized technician.

## Unpacking the Appliance

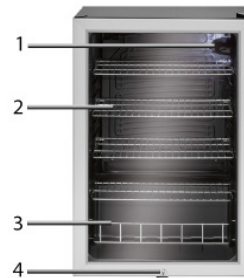
- Remove the appliance from its packaging.
- Remove all packaging material, such as foils, filler and cardboard packaging.
- To prevent hazards, check the appliance for any transport damage.
- In case of damage, do not put the appliance into operation. Contact your distributor.

### **i NOTE:**

Production residue or dust may have collected on the appliance. We recommend cleaning the appliance according to chapter "Cleaning and Maintenance".

## Appliance Equipment

### Appliance overview



- 1** Temperature control / Interior light with on/off switch
- 2** Grid shelves
- 3** Bottle holder
- 4** Door lock

### Delivery scope

4x Grid shelves, 1x bottle holder, 2x keys for door lock

## Installation

### Conditions for the installation location

- Good ventilation is required around the appliance, in order to dissipate the heat properly and to guarantee efficient cooling operation at low power consumption. Sufficient clearance is necessary.
  - Gap to the back and to the side walls each approx. 10 cm;
  - Place the appliance so that the appliance door can open without being impeded.
- Only install at a location with an ambient temperature suitable for the climate class of the appliance. For information on the climate class, please refer to the "EU Product Data Sheet" or to the rating label located in the interior or on the rear side of the appliance.
- Place the appliance on a steady and safe surface. If the appliance is not horizontally leveled, adjust the feet accordingly (one or two adjustable feet depending on the model).
- **Avoid the installation:**
  - near heaters, next to a stove, direct sunlight or any other heat sources;



- at locations with high humidity (e.g. outdoors, bathroom), as metal parts would be susceptible to corrosion under such circumstances;
- near volatile or flammable materials (e.g. gas, fuel, alcohol, paint, etc.), in rooms which may have poor air circulation (e.g. garages).
- Do not expose the appliance any weather.

### Electrical connection

#### **⚠ WARNING:**

- The installation to the mains supply must conform to the local standards and regulations.
- Improper connection may cause to an **electric shock!**
- Do not modify the appliance plug. If the plug does not fit properly to the outlet, let install a proper outlet by an authorized specialist.
- The accessibility of the power plug must be ensured to disconnect the appliance from the power supply in case of emergency.
- Make sure that the voltage supply matches the specifications on the rating label before connecting.
- Connect the mains cable to a properly installed and earthed wall outlet.
- If the plug after installation is not accessible, a corresponding disconnect device must be available to meet the relevant safety regulations.

### Reverse the door opening

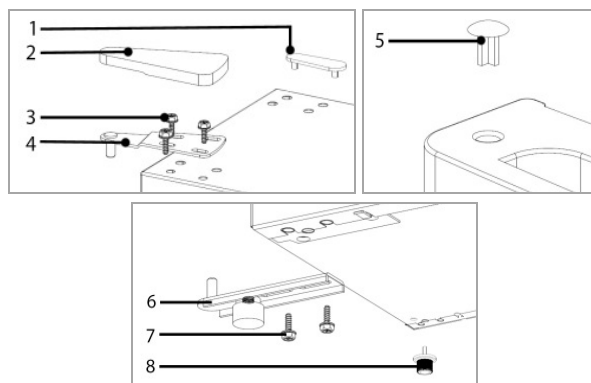
If required, the door opening can be moved from the right (supplied condition) to the left side.

#### **⚠ WARNING:**

When replacing the door stop, the appliance must be disconnected from the power supply first.

#### **ℹ NOTE:**

- Ask another person to assist.
- *You possibly need:* screw wrench, Phillips screwdriver as well as a thin-blade screwdriver.



- Remove the plastic rivet (1) and hinge cover (2).
- Loosen the screws (3) and remove the door hinge (4). Lift the unit door from the door hinge (6).
- Displace the dummy plug (5) of the appliance door. Place the appliance door safely aside.
- Tilt the unit slightly backwards and block it in this position.
- Disassemble the lower door hinge (6) incl. foot by loosening the screws (7). Unscrew the separate foot (8).
- Displace and fasten the door hinge (6) incl. foot with the screws (7) accordingly. Screw in the separate foot (8).
- Return the unit to the upright position. Place the appliance door on the hinge pin and fix it in the intended position.
- Displace and fasten the upper door hinge (4) with the screws (3) accordingly.
- Put the plastic rivet (1) in the exposed hole and replace the hinge cover (2).
- Check that the door is aligned vertically and horizontally to ensure proper opening and closing of the door.

## Startup / Operation

### Prior to first use

#### ⚠ CAUTION:

After transport, the appliance should be left standing upright for 24 hours before connecting to the power supply. Nonobservance could lead to malfunction of the cooling system and causes an appliance breakdown.

Clean the appliance interior including all accessory parts. Consider the instructions which we provide in the chapter "Cleaning and Maintenance".

### Starting the appliance

- Connect the appliance to the power supply.
- Operate the temperature control. See also the section "Settings".

### Settings

Setting [ 0 ] means that the appliance is in the off state. Turn the temperature control clockwise, starting from this setting; the appliance will turn on automatically.

The power levels [ 1–7 ] regulates the different values of the internal temperature.

<b>Setting 0</b>	<b>Setting 1</b>	<b>Setting 7</b>
<i>Off state</i>	<i>Lowest setting</i>	<i>Highest setting</i>
	<i>(warmest inside temperature)</i>	<i>(coldest inside temperature)</i>

Note that the temperature will change depending on the ambient temperature, frequency of door opening and the appliance loading.

During initial operation, turn the temperature control to the highest setting first, until the appliance has reached the desired operating temperature. Afterwards it is recommended to turn the control back to a medium setting; correcting the temperature at a later point would then be easier.

### Interior light

The indoor light is switched on or off via the on/off switch.

### Storing

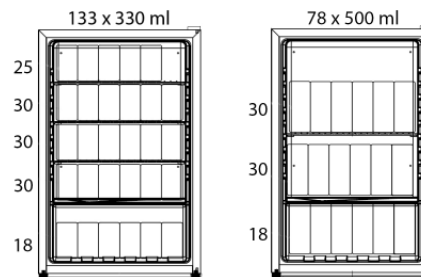
The appliance is exclusively suitable for cooling and storing drinks.

Several storage levels for inserting the grid shelves, allows individual storage.

### Capacity / loading:

133 Cans à 330 ml (70 x 120 mm)

78 Bottles à 500 ml (70 x 170 mm)



Store large bottles horizontally, with the opening facing forward on the grid shelves.

### Door lock

The appliance has a child safety lock by the lockable door. If necessary, lock the door and keep the keys in a safe place, which is inaccessible to children.

### Operating noise

Type of sound	Cause
Mumbling	Compressor during its operation
Liquid sounds	Circulation of the refrigerant
Click sounds	The temperature control turns the compressor on or off
Disturbing noises	Vibration of the shelves or cooling coils

## Switching off

**To switch off the appliance turn the temperature control to the off state.**

If the appliance is out of use for long periods:

- Remove the appliance content.
- Disconnect the appliance from the power supply.
- Clean the appliance thoroughly (see "Cleaning and Maintenance").
- Leave open the appliance door to prevent unpleasant odours.

## Tips for Energy saving

- Disconnect the appliance from the power supply, if it isn't in use.
- Do not install the appliance near stoves, heaters or other heat sources. In case of higher ambient temperatures, the compressor will run more frequently and longer.
- Ensure sufficient ventilation at the bottom and rear side. Never block ventilation openings.
- Do not adjust the temperature colder than necessary.
- Do not leave open the door for longer than required.
- The appliance should be defrosted regularly.
- Switch on the indoor light only if necessary.
- The seal of the appliance door must be completely intact, so that the door closes properly.

## Cleaning and Maintenance

### **WARNING:**

- Always disconnect the appliance from the power supply before cleaning and user maintenance.
  - Do not use steam cleaners for cleaning the appliance; moisture could enter electrical components.
- Risk of electric shock!** Hot steam could damage the plastic parts.

### **WARNING:**

- The appliance must be dry before restarting operation.

### **CAUTION:**

- Do not use a wire brush or other sharp, abrasive items.
- Do not use any acidic or abrasive detergents.
- Do not damage the refrigerant circuit.

## Cleaning the appliance including interior

- Clean the appliance interior, the exterior surfaces, the accessories and the door seal regularly with warm water and mild detergent.
- Remove for that the appliance content and storage at a cool location.
- Clean the thaw water discharge channel / opening carefully e.g. with a pipe cleaner.
- After everything was thoroughly dried, you can restart the operation.

## Defrosting

### **CAUTION:**

Never use metal objects (e.g. knives) for removing ice from the vaporizer. The vaporizer could be damaged.

To achieve better cooling and to save energy, defrost the device regularly.

- To start the defrosting process, disconnect the unit from the power supply.
- Remove the loading and keep at a cool location
- When the ice has melted, wipe the condensate away and dry the appliance interior.

## Changing the bulb

### Lamp data: LED – 1.0 W

- Loosen the screw of the lamp cover and remove it carefully.
- Change the bulb.
- Replace the lamp cover properly and turn in the screw.

## Troubleshooting

### Before you contact an authorized specialist

Problem	Cause / Action
Appliance is not working properly or at all	• Check the power supply / temperature setting / ambient temperature. • Unblock the ventilation openings, install the appliance freely.
Loading is too warm	• Check the temperature setting / ambient temperature. • Open the door only as long as necessary.
Loud noise during operation	• Check the appliance position. • See the section “Operating noise”.
Water on the appliance bottom	• Check the temperature setting / water discharge channel or opening.
Light does not work	• Check the power supply. • See “Changing the bulb”.

### **i** NOTE:

If a problem still persists after following the steps above, contact your trader or an authorized technician.

## Technical Data

### Electrical connection.....

Power voltage: .....220-240 V~ / 50 Hz

Connection power: .....110 W

### Dimension H x W x D / Weight.....

Appliance size: .....84.5 x 54.0 x 54.8 cm

Net weight: .....approx. 32.0 kg

The right to make technical and design modifications in the course of continuous product development remains reserved.

This appliance has been tested according to all relevant current CE guidelines, such as electromagnetic compatibility and low voltage directives, and has been constructed in accordance with the latest safety regulations.



### Disposal

#### Meaning of the “Dustbin” Symbol

Protect our environment; do not dispose of electrical equipment in the domestic waste.

Please return any electrical equipment that you will no longer use to the collection points provided for their disposal.

This helps avoid the potential effects of incorrect disposal on the environment and human health.

This will contribute to the recycling and other forms of reutilization of electrical and electronic equipment.

Information concerning where these can be disposed of can be obtained from your local authority.

### **⚠** WARNING:

Remove or disable any existing snap and bolt locks, if you take the unit out of operation or dispose it.

## EU Product Data Sheet

Product data sheet for household refrigerators/freezers according to regulation (EU) No. 1060/2010

<b>Brand</b>	<b>BOMANN</b>	
<b>Model</b>	<b>KSG 238.1</b>	
<b>Category<sup>1)</sup></b>	<b>2</b>	
Energy Efficiency class <sup>2)</sup>	A+	
Annual Energy consumption <sup>3)</sup>	kWh/a	110
Net capacity cooling total	l	115
- thereof cold storage compartment	l	-
- thereof wine storage compartment	l	-
- thereof cellar compartment	l	-
- thereof storage compartment for fresh-food	l	-
Net capacity freezing total	l	-
Star rating <sup>4)</sup>	-	
Design temperature of other compartments	°C	-
Coldest storage temperature of wine storage compartment	°C	-
Frost-free	-	
Temperature rise time	h	-
Freezing capacity	kg/24h	-
Climate class <sup>5)</sup>	N	
Noise emission	dB(A) re1 pW	39
Built-in	-	
Wine storage appliance	-	

1) Category: 1 = Refrigerator with one or more fresh-food storage compartments, 2 = Refrigerator-cellar, Cellar and Wine storage appliances, 3 = Refrigerator-chiller and Refrigerator with a 0-star compartment, 4 = Refrigerator with a one-star compartment, 5 = Refrigerator with a two-star compartment, 6 = Refrigerator with a three-star compartment, 7 = Refrigerator-freezer, 8 = Upright freezer, 9 = Chest freezer, 10 = Multi-use and other refrigerating appliances

2) A+++ (highest efficiency) to G (lowest efficiency)

3) Annual energy consumption „XYZ“ kWh per year based on standard test results for 24 h. Actual energy consumption will depend on how the appliance is used and where is located.

4) \* = compartment: a frozen-food storage compartment in which the temperature is not warmer than -6°C

\*\* = compartment: a frozen-food storage compartment in which the temperature is not warmer than -12°C

\*\*\* = compartment: a frozen-food storage compartment in which the temperature is not warmer than -18°C

\*(\*\*\*) = food freezer compartment in which the temperature is not warmer than -18°C and a min. freezing capacity in 24 h

5) Climate class SN: ambient temperature of +10°C up to +32°C

Climate class N: ambient temperature of +16°C up to +32°C

Climate class ST: ambient temperature of +16°C up to +38°C

Climate class T: ambient temperature of +16°C up to +43°C





**BOMANN®**

C. Bomann GmbH

[www.bomann-germany.de](http://www.bomann-germany.de)

Made in P.R.C.

Stand 03/18