

BOMANN®

ŁODÓWKA Z KOMORĄ ZAMRAŻAJĄCĄ KS 2261



CE

Instrukcja obsługi/ gwarancja

Spis treści

| | |
|--|-----------|
| Wstęp | Strona 3 |
| Informacje ogólne | Strona 3 |
| Ważne wskazówki dotyczące bezpieczeństwa | Strona 4 |
| Transport i opakowanie | Strona 5 |
| Opis urządzenia | Strona 6 |
| Instalacja | Strona 6 |
| Pierwsze uruchomienie/działanie | Strona 8 |
| Czyszczenie i konserwacja | Strona 10 |
| Rozwiązywanie problemów | Strona 11 |
| Dane Techniczne | Strona 11 |
| Warunki Gwarancji | Strona 11 |
| Usuwanie | Strona 12 |
| EU-Europejska Karta Produktu | Strona 13 |

Wstęp

Dziękujemy, że zdecydowali się Państwo na zakup naszego urządzenia, życzymy Państwu zadowolenia z dokonanego zakupu.

Symbole użyte w instrukcji

Ważne informacje dotyczące bezpieczeństwa są oznakowane w szczególny sposób. Należy koniecznie przestrzegać tych wskazówek aby zapobiec wypadkom i szkodom:

OSTRZEŻENIE:

Ostrzega przed niebezpieczeństwem dla zdrowia i wskazuje na możliwe ryzyko zranienia.

UWAGA:

Wskazuje na zagrożenia dla urządzenia i innych przedmiotów

WSKAZÓWKA:

Wyróżnia rady i ważne dla Państwa informacje.

Informacje ogólne

Przed pierwszym uruchomieniem urządzenia należy uważnie przeczytać niniejszą instrukcję obsługi. Zachować instrukcję wraz z kartą gwarancyjną i paragonem do późniejszego użytkowania. Należy ją także przekazać ewentualnemu następnemu posiadaczowi.

WSKAZÓWKA:

Ilustracje mogą nieznacznie odbiegać od oryginalnego urządzenia.

- Urządzenia należy używać wyłącznie w celach prywatnych przewidzianych w niniejszej instrukcji. Urządzenie nie jest przeznaczone do użytku komercyjnego.
- Urządzenia należy używać tylko w sposób opisany w instrukcji. Każdy inny sposób użytkowania jest traktowany jako niezgodny z

przeznaczeniem i może prowadzić do uszkodzenia urządzenia lub wypadku z udziałem użytkownika.

- Nie używać urządzenia na wolnym powietrzu. Chronić przed ciepłem, bezpośrednim promieniowaniem słonecznym i wilgocią.
- Należy wyłączyć bezpiecznik lub wyłączyć i odłączyć urządzenie od prądu (ciągnąc za wtyczkę, nie za przewód), jeżeli nie jest ono używane, na czas czyszczenia, konserwacji lub w przypadku awarii.
- Urządzenie i jeżeli to możliwe przewód zasilający należy regularnie sprawdzać pod kątem występowania uszkodzeń. Uszkodzone urządzenie nie może być dalej używane.
- Przebudowy i zmiany w urządzeniu są zabronione z przyczyn bezpieczeństwa.
- Dla bezpieczeństwa Państwa dzieci nie należy zostawiać elementów opakowania (karton, folia, styropian) w miejscach dla nich dostępnych.

OSTRZEŻENIE:

Nie pozwalać dzieciom bawić się folią. **Niebezpieczeństwo uduszenia!**

Ważne wskazówki dotyczące bezpieczeństwa

- Urządzenie przeznaczone jest do używania w gospodarstwie domowym lub podobnych placówkach. Na przykład:
 - kuchnie dla personelu i załogi w supermarketach, biurach, i placówkach socjalnych,
 - gospodarstwach rolnych, pokojach hotelowych i podobnych placówkach oferujących noclegi
 - pensjonatach śniadaniowych,
 - w cateringu i podobnych zastosowaniach poza handlem detalicznym

OSTRZEŻENIE:

- Należy się upewnić że otwory wentylacyjne w obudowie urządzenia nie są zablokowane.
 - Do przyspieszenia procesu rozmrażania (jeżeli jest on konieczny) nie używać żadnych środków mechanicznych poza opisanymi w instrukcji i dołączonymi do urządzenia (zależne od modelu).
 - Nie uszkadzać obiegu chłodziwa.
 - Nie włączać urządzeń elektrycznych wewnątrz urządzenia.
 - Nie przechowywać w urządzeniu materiałów które mogą wybuchnąć, jak na przykład aerozole ze sprężonym palnym gazem.
-
- Urządzenie może być obsługiwane przez dzieci od 8 roku życia i osoby o ograniczonych zdolnościach fizycznych, sensorycznych i psychicznych, a także z niewystarczającą wiedzą i/lub doświadczeniem, o ile są oni pod opieką lub zostali przeszkoleni w zakresie bezpiecznego użytkowania urządzenia i zrozumieli wynikające z tego niebezpieczeństwa.

- Dzieci nie mogą bawić się urządzeniem.
- Dzieci nie mogą czyścić urządzenia ani przeprowadzać zabiegów konserwacyjnych, chyba że są starsze niż 8 lat i znajdują się pod opieką dorosłych.
- **Wskazówka:** Urządzenie może być obsługiwane przez dzieci od 3-8 lat.
- Podczas konfigurowania urządzenia upewnij się, że przewód zasilający nie jest ściśnięty lub uszkodzony.
- Nie umieszczaj wielu gniazd lub przenośnych zasilaczy z tyłu urządzenia.
- Nie naprawiać urządzenia samodzielnie, wezwać autoryzowanego specjalistę. By zapobiec zagrożeniom uszkodzony przewód sieciowy może być wymieniony przez producenta, autoryzowanego technika lub obsługę klienta. Jeżeli przewód sieciowy jest uszkodzony nie należy używać urządzenia.
- W celu utylizacji należy skorzystać z punktu zbiórki elektrośmieci.

Chłodziwo



OSTRZEŻENIE

dotyczące substancji łatwopalnych

W układzie chłodzącym urządzenia znajduje się chłodziwo Izobutan (R600a), palny gaz naturalny wysoce przyjazny środowisku. Podczas transportu i ustawiania urządzenia uważać aby nie doszło do uszkodzenia żadnego elementu układu chłodzącego.

W przypadku uszkodzenia układu chłodzącego należy:

- koniecznie unikać otwartego ognia i źródeł płomieni
- odłączyć zasilanie

- dobrze przewietrzyć pomieszczenie, w którym znajduje się urządzenie oraz
- skontaktować się z obsługą klienta

Transport i opakowanie

Transport urządzenia

W miarę możliwości przewozić urządzenie w pozycji pionowej. W przeciwnym razie niezbędne jest ustawienie urządzenia na kilka godzin przed uruchomieniem w pozycji pionowej. (Przed pierwszym uruchomieniem). Podczas transportu należy chronić urządzenie przed działaniem czynników atmosferycznych.

Rozpakowywanie urządzenia

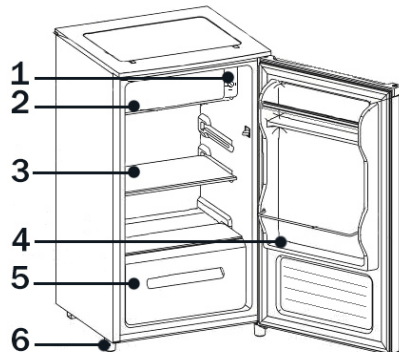
- Wyjąć urządzenie z opakowania.
- Usunąć wszystkie elementy opakowania: folię, materiał wypełniający i kartonowe opakowanie.
- Sprawdzić urządzenie pod kątem szkód powstałych podczas transportu, aby uniknąć zagrożeń.
- Jeżeli urządzenie jest uszkodzone, nie należy go uruchamiać ale natychmiast skontaktować się ze sprzedawcą.

i WSKAZÓWKA

W urządzeniu mogą znajdować się pozostałości po produkcyjnej i kurz. Zalecamy wyczyszczenie urządzenia tak jak opisano w fragmencie „Czyszczenie i konserwacja“.

Opis urządzenia

Wyposażenie



- 1 Regulator temperatury z przodu, oświetlenie z tyłu
- 2 Komora zamrażająca z parownikiem
- 3 Półki szklane o regulowanej wysokości
- 4 Półki na drzwiach
- 5 Szuflada na warzywa z pokrywą szklaną
- 6 Regulowane nóżki

Zakres dostawy:

2x półka szklana, 1x szuflada na warzywa, 1x forma do kostek lodu, 1x taca ociekowa na skropliny

(poniżej komory chłodzącej), *do zmiany kierunku otwierania drzwi*: 1x stoper (b)

Instalacja

Wymagania odnośnie miejsca użytkowania urządzenia

- Konieczne jest prawidłowa wentylacja dookoła urządzenia, aby ciepło mogło być należycie odprowadzane oraz aby zagwarantować efektywne chłodzenie przy możliwie najniższym zużyciu energii. W tym celu należy zapewnić wystarczającą ilość wolnej przestrzeni dookoła urządzenia.
 - odstęp przynajmniej 5 cm między tylną ścianą urządzenia a ścianą budynku oraz 10 cm między bocznymi ścianami urządzenia i sąsiadującym wyposażeniem
 - urządzenie należy ustawić w sposób, który umożliwia całkowite otwarcie drzwi.
- Urządzenie może stać w miejscu, gdzie temperatura otoczenia odpowiada jego klasie klimatycznej. Klasa klimatyczna urządzenia podana jest w „EU-Europejska Karta Produktu”, oraz na tabliczce znamionowej która znajduje się wewnątrz urządzenia na tylnej ścianie.
- Urządzenie należy ustawić na stabilnej i pewnej powierzchni. Jeżeli nie stoi ono poziomo wówczas należy wyregulować odpowiednio nóżki.
- urządzenie powinno stać w miejscu umożliwiającym swobodny dostęp do gniazdka.
- **Należy unikać ustawiania urządzenia:**
 - Obok kaloryfera, piekarnika, w miejscach bezpośredniego nasłonecznienia lub w pobliżu innych źródeł ciepła.
 - W miejscach o dużej wilgotności powietrza (na wolnym powietrzu, w łazience) ponieważ w takich przypadkach metalowe części stają się podatne na rdzewienie.

- W pobliżu lotnych i łatwopalnych materiałów oraz w miejscach o słabej cyrkulacji powietrza (np. w garażu).

Przyłączenie do prądu

⚠ OSTRZEŻENIE

- Podłączenie do prądu musi być zgodne z obowiązującymi przepisami.
- Niewłaściwe podłączenie do prądu może **prowadzić do porażenia**
- Nie wymieniać wtyczki w urządzeniu. Jeżeli wtyczka nie pasuje do gniazdka, należy zlecić wymianę gniazdka specjalistcie
- Aby zapewnić możliwość szybkiego odłączenia od zasilania w razie wypadku, wtyczka musi być łatwo dostępna
- Należy sprawdzić czy napięcie sieciowe, którego chcą Państwo użyć jest zgodne z podanym na tabliczce znamionowej.
- Podłączyć urządzenie do zainstalowanego zgodnie z przepisami kontaktu.
- Jeżeli po instalacji wtyczka nie jest swobodnie dostępna należy zapewnić odpowiednią instalację rozdzielającą.

Zmiana kierunku otwierania drzwi

Jeżeli miejsce ustawienia lodówki tego wymaga można zmienić kierunek otwierania drzwi ze strony prawej (stan w dostawie) na lewą.

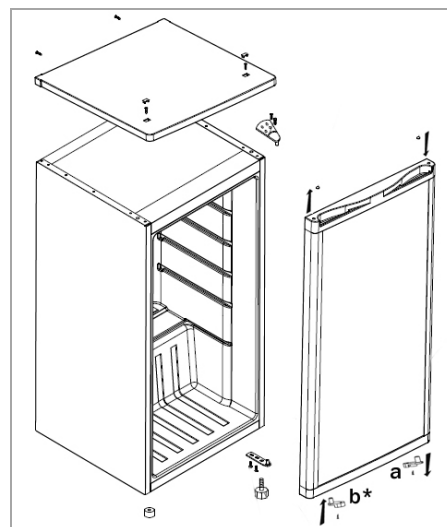
⚠ OSTRZEŻENIE

Na czas dokonywania zmian należy odłączyć lodówkę od zasilania.

🛠 WSKAZÓWKA

- Należy poprosić o pomoc drugą osobę.
- Potrzebne będą: klucz do śrub, śrubokręt krzyżowy oraz płaski.
- *Zawarte w dostawie!
Zachować pozostające elementy, aby mieć

możliwość ponownej zmiany kierunku otwarcia drzwi.



- Poluzuj śruby z tyłu urządzenia. Zdejmij zaślepkę z górnej części urządzenia, poluzuj śruby pod nimi i zdejmij pokrywę urządzenia.
- Zdemontować górny zawias drzwi i podnieść drzwi urządzenia.
- Przesuń zaślepkę w górnej części drzwi. Poluzuj ogranicznik drzwi (a) i zamocuj ogranicznik drzwi (b)* na spodzie drzwi. Ułożyć zdjęte drzwiczki na antypoślizgowym podłożu aby uniknąć uszkodzeń.
- Przechyli lekko urządzenie do tyłu i zablokuj w tej pozycji. Odkręć nóżki i zdemontuj dolny zawias drzwi.
- Przenieś i zamocuj dolny zawias drzwi po przeciwnej stronie urządzenia, po odkręceniu sworznia zawiasu i wymianie go z drugiej strony zawiasu. Wkręć odpowiednio nóżki.
- Ustaw urządzenie z powrotem w pozycji pionowej. Załóż drzwi urządzenia i ustaw je zgodnie z przeznaczeniem.
- Przenieś i zamocuj górny zawias drzwi po przeciwnej stronie urządzenia.
- Zamocuj pokrywę urządzenia i załóż pokrywę.

Sprawdzić czy drzwi są optymalnie zamontowane w pionie oraz w poziomie, tak aby możliwe było swobodne otwieranie i zamykanie drzwi.

Uruchamianie / działanie przed

Przed pierwszym uruchomieniem

UWAGA

Po zakończeniu transportu urządzenie powinno stać przez 4 godziny, aby mógł się zebrać olej w kompresorze. Nieprzestrzeganie tej zasady może prowadzić do uszkodzenia kompresora a tym samym do awarii urządzenia.

Wyczyścić wnętrze urządzenia oraz wszystkie znajdujące się w nim elementy wyposażenia. Należy przestrzegać wskazówek umieszczonych w części „Czyszczenie i konserwacja”.

Włączanie

- Włączyć urządzenie przez podłączenie go do prądu.
- Przy pomocy regulatora znajdującego się wewnątrz urządzenia ustawić temperaturę. Więcej informacji na ten temat znajdą Państwo w części „Ustawienia”

Ustawienia

Ustawienie [0] oznacza że urządzenie jest wyłączone. Po przekręceniu regulatora temperatury zgodnie z ruchem wskazówek zegara urządzenie włączy się automatycznie.

Wartości [MIN – MAX] służą do ustawiania temperatury wewnątrz urządzenia.

Pozycja 0: urządzenie wyłączone

Pozycja MIN: stopień najniższy (najwyższa temperatura)

Pozycja MAX: stopień najwyższy (najniższa temperatura)

Proszę zwrócić uwagę na to, że temperatura zmienia się w zależności od temperatury otoczenia (miejsce ustawienia), częstotliwości otwierania drzwi i zapelnienia lodówki.

Przy pierwszym uruchomieniu należy ustawić pokrętkę na najniższej temperaturze, aby urządzenie osiągnęło pożądaną temperaturę pracy. Następnie zaleca się ustawienie pokrętki na średni stopień, po czym mogą Państwo ewentualnie skorygować temperaturę.

Oświetlenie wewnętrzne

Po otwarciu drzwi oświetlenie włącza się automatycznie.

Przechowywanie żywności

WSKAZÓWKA: Zalecenie!

Aby osiągnąć odpowiednią temperaturę przed włożeniem produktów należy schłodzić urządzenie.

UWAGA

Przed wszystkim należy kierować się informacjami dotyczącymi przechowywania produktów podanymi na opakowaniach.

By uniknąć zanieczyszczenia żywności, postępuj zgodnie z poniższymi instrukcjami:

- Jeśli drzwiczki urządzenia pozostają otwarte przez dłuższy czas, może to prowadzić do znacznego wzrostu temperatury wewnątrz urządzenia.
- Regularnie czyść powierzchnie, które mogą wejść w kontakt z żywnością i dostępne systemy odwadniające (patrz „Czyszczenie i konserwacja”).
- Przechowuj mięso i ryby w odpowiednich pojemnikach, aby uniknąć kontaktu z innymi pokarmami.
- Jeżeli urządzenie będzie przez dłuższy czas wyłączone z użytkowania należy, postępuj zgodnie z poniższymi instrukcjami „Wyłączanie”.

Część chłodząca

Artykuły spożywcze w przestrzeni chłodzącej należy zawsze przechowywać pod przykryciem lub w opakowaniu, aby uniknąć wysychania oraz przenikania zapachów i smaków. Do pakowania nadają się:

- woreczki i folie do przechowywania żywności z polietylenu
- pojemniki z tworzywa sztucznego z przykrywkami
- specjalne pojemniki z tworzywa sztucznego z uszczelnieniem gumowym
- folia aluminiowa

Zalecenia

- Świeże zapakowane produkty należy przechowywać na szklanych półkach, a świeże owoce i warzywa w szufladzie na warzywa.
- Butelki stawiać na półkach na drzwiczkach.
- Poprzez cyrkulację powietrza powstają różne strefy klimatyczne.
 - najzimniejsza strefa znajduje się z tyłu i dolnej części lodówki. Zalecane do magazynowania żywności, takiej jak ryby, kielbasy i mięso.
 - najcieplejsza strefa znajduje się przy drzwiach i górnej części lodówki. Nadaje się do przechowywania np. ser i masło.
- Ciepłe potrawy wstawiać do lodówki dopiero po ostygnięciu.

Komora zamrażająca

Zamrażarka umożliwia Państwu krótkotrwałe przechowywanie zamrożonych produktów w temperaturze -4°C (1 do 2 dni). Należy przestrzegać wskazówek dotyczących przechowywania umieszczonych na opakowaniu. Zamrażarka jest przeznaczona w szczególności do przygotowywania i przechowywania kostek lodu.

Odgłosy towarzyszące działaniu

| Rodzaj Odgłosu | Przyczyna / Usuwanie |
|-------------------|--|
| Mruczenie | Powodowane jest przez działający kompresor. Staje się głośniejsze kiedy kompresor włącza się lub wyłącza |
| Odgłos ciecicy | Powstaje przez cyrkulację chłodziwa w agregacie |
| klikanie | Termostat włącza bądź wyłącza kompresor |
| uciażliwe odgłosy | Wibracja półek lub węzownicy chłodzącej – należy sprawdzić czy są one prawidłowo zamocowane |

Wyłączanie

Aby wyłączyć urządzenie należy ustawić regulator temperatury w pozycji „0”.

Jeżeli urządzenie będzie przez dłuższy czas wyłączone z użytkowania należy:

- Wyjąć przechowywane produkty
- Wyciągnąć wtyczkę lub wyłączyć, względnie wykręcić bezpiecznik,
- Rozmrażaj urządzenie (w zależności od modelu) i dokładnie wyczyść (patrz „Czyszczenie i konserwacja”).
- zostawić otwarte drzwiczki, aby zapobiec tworzeniu się pleśni i przykrych zapachów.

Wskazówki dotyczące oszczędzania energii

- Wyciągnąć wtyczkę jeżeli nie korzystają Państwo z urządzenia.
- Nie ustawiać urządzenia w sąsiedztwie kuchenek, kaloryferów i innych źródeł ciepła. Przy wysokiej temperaturze otoczenia kompresor pracuje częściej i dłużej.
- Należy zwracać uwagę na wystarczające na- i odpowietrzenie w górnej oraz tylnej części urządzenia. nie zakrywać otworów wentylacyjnych.

- Nie ustawiać temperatury niższej niż jest to konieczne.
- Urządzenie należy regularnie rozmrażać,
- Drzwi otwierać tylko na tak długo jak jest to konieczne.
- Uszczelnienie drzwiczek Państwa urządzenia musi być nienaruszone aby drzwiczki zamykały się prawidłowo.

Czyszczenie i konserwacja

⚠ OSTRZEŻENIE

- Przed rozpoczęciem prac konserwacyjnych zasadniczo wyłączyć urządzenie oraz odłączyć wtyczkę lub wyłączyć, względnie wykręcić bezpiecznik. Wtyczkę wyciągnąć z gniazdka ciągnąc za wtyczkę, nigdy za przewód.
- Nigdy nie czyścić lodówki parowymi urządzeniami czyszczącymi. Wilgotność może dostać się do części elektrycznych. Niebezpieczeństwo **porażenia prądem!** Gorąca para może także prowadzić do.
- Uszkodzenia części wykonanych z tworzywa sztucznego. Urządzenie przed uruchomieniem musi być suche.

⚠ UWAGA

- Nie używać szczotek drucianych ani innych przedmiotów o ostrych krawędziach.
- Nie używać środków czyszczących zawierających piasek.
- Nie wyginać przewodów przewodzących chłodziwo.

Czyszczenie urządzenia, w tym wnętrza

- Regularnie czyść wnętrze urządzenia, powierzchnie zewnętrzne, akcesoria i uszczelkę drzwi letnią wodą i łagodnym detergentem; lub czystą, wilgotną ściereczką z mikrofibry bez detergentu.

- Przed czyszczeniem należy wyjąć zawartość lodówki i przechowywać pod przykryciem w chłodnym miejscu.
- Po dokładnym osuszeniu można ponownie uruchomić urządzenie.

Rozmrażanie

⚠ UWAGA:

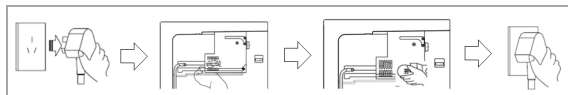
Nigdy nie używać metalowych narzędzi (np. Noża) do usuwania lodu z parownika. W przeciwnym razie może on zostać uszkodzony. Uszkodzony parownik może spowodować poważne szkody.

Aby zapewnić lepsze chłodzenie oraz mniejsze zużycie prądu należy regularnie rozmrażać ręcznie urządzenie.

- Aby rozpocząć proces należy ustawić regulator temperatury w pozycji „0”, wyjąć wtyczkę z gniazdka oraz wyjąć bezpiecznik.
- Należy wyjąć żywność z urządzenia i przechowywać ją pod przykryciem w chłodnym miejscu.
- Jak tylko lód się stopi, opróżnij tackę na wodę kondensacyjną pod komorą na lód; zetrzyj wodę z rozmrażania i wysusz wnętrze urządzenia.
- Następnie można ponownie uruchomić urządzenie podłączając je do zasilania i ustawiając odpowiednią temperaturę.

Wymiana oświetlenia

Dane techniczne lampki: max. 10 W / 220-240 V~



- Zdemontować parownik skroplonej wody pod komorą zamrażającą wyciągając go do przodu.
- Poluzuj śrubę i ostrożnie zdejmij pokrywę lampy.
- Wymienić uszkodzoną żarówkę.
- Umieścić parownik ponownie w prawidłowym miejscu.
- Ponownie załóż osłonę lampy i zamocuj.

Usuwanie zakłóceń

Następujące zakłócenia mogą Państwo usunąć samodzielnie po sprawdzeniu:

| Zakłócenie | Przyczyna/ Rozwiązanie |
|---|---|
| Urządzenie nie działa bądź działa nieprawidłowo | • Sprawdzić zasilanie / ustawienie temperatury / temperaturę urządzenia. • Odsłonić otwory wentylacyjne. |
| Przechowywane produkty są zbyt ciepłe | • Sprawdzić ustawienie temperatury. • Pozostawiać drzwi otwarte tylko tak długo jak to konieczne. • Sprawdzić miejsce ustawienia. |
| Urządzenie działa głośno | • Sprawdzić ustawienie urządzenia. • Patrz „Odgłosy działania“. |
| Woda zbiera się na podłodze urządzenia | • Sprawdź ustawienie temperatury / miskę na skropliny. |
| Nie działa oświetlenie | • Sprawdzić zasilanie. • Patrz: „Wymiana oświetlenia“. |

i WSKAZÓWKA:

Jeżeli po opracowaniu powyższych kroków w dalszym ciągu mają Państwo problemy z urządzeniem, należy skontaktować się ze sprzedawcą.

Dane Techniczne

Wymagania energetyczne.....

Napięcie:220-240 V~ / 50 Hz

Pobór mocy:58 W

Wymiary/waga.....

W x S x G:85.3 x 47.4 x 44.6 cm

Masa netto:ca. 22.0 kg

Zastrzegamy sobie prawo wprowadzania zmian technicznych i projektowych w trakcie ciągłego rozwoju produktu.

Niniejsze urządzenie odpowiada wymaganiom normy bezpieczeństwa użytkownika oraz spełnia wyma-

gania dyrektywy niskonapięciowej i kompatybilności elektromagnetycznej.

Warunki Gwarancji

Przyznajemy 24 miesiące gwarancji na produkt licząc od daty zakupu.

W tym okresie będziemy bezpłatnie usuwać w terminie 14 dni od daty dostarczenia wadliwego sprzętu z kartą gwarancyjną do miejsca zakupu wszystkie uszkodzenia powstałe w tym urządzeniu na skutek wady materiałów lub wadliwego wykonania, naprawiając oraz wymieniając wadliwe części lub, (jeśli uznamy za stosowne) wymieniając całe urządzenie na nowe.

Sprzęt do naprawy powinien być dostarczony w komplecie wraz z dowodem zakupu oraz z ważną kartą gwarancyjną do sprzedawcy w miarę możliwości w oryginalnym opakowaniu lub innym odpowiednim dla zabezpieczenia przed uszkodzeniem. W razie braku kompletnego opakowania fabrycznego, ryzyko uszkodzenia sprzętu podczas transportu do i z miejsca zakupu ponosi reklamujący. Naprawa gwarancyjna nie dotyczy czynności przewidzianych w instrukcji obsługi, do wykonania, których zobowiązany jest użytkownik we własnym zakresie i na własny koszt.

Gwarancja nie obejmuje:

- mechanicznych, termicznych, chemicznych uszkodzeń sprzętu i wywołanych nimi wad,
- uszkodzeń powstałych w wyniku działania sił zewnętrznych takich jak wyładowania atmosferyczne, zmiana napięcia zasilania i innych zdarzeń losowych,
- nieprawidłowego ustawienia wartości napięcia elektrycznego, zasilanie z nieodpowiedniego gniazda zasilania,

- sznurów połączeniowych, sieciowych, żarówek, baterii, akumulatorów,
- uszkodzeń wyrobu powstałych w wyniku niewłaściwego lub niezgodnego z instrukcją jego użytkowania, przechowywania, konserwacji, samowolnego zrywania plomb oraz wszelkich przeróbek i zmian konstrukcyjnych dokonanych przez użytkownika lub osoby niepowołane,
- roszczeń z tytułu parametrów technicznych wyrobu, o ile są one zgodne z podanymi przez producenta,
- prawidłowego zużycia i uszkodzeń, które mają nieistotny wpływ na wartość lub działanie tego urządzenia.

Karta gwarancyjna bez pieczętki sklepu, daty sprzedaży, niewypełniona, źle wypełniona, ze śladami poprawek, nieczytelna wskutek zniszczenia, bez możliwości ustalenia miejsca sprzedaży oraz dołączonego dowodu zakupu jest nieważna.

Korzystanie z usług gwarancyjnych nie jest możliwe po upływie daty ważności gwarancji. Gwarancja na części lub całe urządzenie, które są wymieniane kończy się, wraz z końcem gwarancji na to urządzenie. Wszystkie inne roszczenia, wliczając w to odszkodowania są wykluczone chyba, że prawo przewiduje inaczej. Roszczenia wykraczające poza tą umowę nie są uwzględniane przez tą gwarancję.

Gwarancja oraz zawarte w niej warunki obowiązują na terenie Rzeczypospolitej Polskiej.



Usuwanie

Znaczenie symbolu „Pojemnik na śmieci”

Proszę oszczędzać nasze środowisko, sprzęt elektryczny nie należy do śmieci domowych.

Proszę korzystać z punktów zbiorczych, przewidzianych do zdawania sprzętu elektrycznego, i tam proszę oddawać sprzęt elektryczny, którego już nie będą Państwo używać.

Tym sposobem pomagają Państwo unikać potencjalnych następstw niewłaściwego usuwania odpadów, mających wpływ na środowisko i zdrowie ludzi.

Tą drogą przyczyniają się Państwo do ponownego użycia, do recyklingu i do innych form wykorzystania starego sprzętu elektrycznego i elektronicznego.

Informacje, gdzie można zdać sprzęt, otrzymają Państwo w swoich urzędach komunalnych lub w administracji gminy.

OSTRZEŻENIE:

Zdejmij lub utylizuj wszystkie istniejące zatraski lub blokady sworzni, jeśli wyłączasz urządzenie z eksploatacji lub utylizujesz je.

EU-Europejska Karta Produktu

Karta produktu zgodnie z zarządzeniem UE Nr. 1060/2010

| | |
|--|-----------------|
| Marka | BOMANN |
| Model | KS 2261 |
| Kategoria¹⁾ | 3 |
| Klasa wydajności energetycznej ²⁾ | A+ |
| Roczne zużycie energii elektrycznej ³⁾ | kWh/roki 109 |
| Łączna pojemność użytkowa | l 84 |
| - Pojemność użytkowa części chłodzącej (bez oznaczenia gwiazdkowego) | l - |
| - W tym półka na wino | l - |
| - W tym komora piwniczna | l - |
| - W tym komora do przechowywania świeżej żywności | l 84 |
| Łączna pojemność użytkowa części mrozącej | l - |
| Oznaczenie gwiazdkowe ⁴⁾ | - |
| Domyslna temperatura dla pozostałych komór | °C - |
| Najniższa temperatura w komorze przechowywania wina | °C - |
| Bezsronowa | - |
| Czas przechowywania w razie awarii | h - |
| Zdolność zamrażania | kg/24h - |
| Klasa klimatyczna ⁵⁾ | N/ST |
| Emisja hałasu | dB(A) re1 pW 39 |
| Do zabudowy | - |
| Chłodziarka do wina | - |

1) Kategorie chłodziarek do użytku domowego: 1 = Lodówka z jedną lub kilkoma komorami na świeże produkty; 2 = Lodówka ze strefą piwniczną, urządzenia chłodzące z komorą piwniczną i chłodziarki do wina; 3 = Lodówka do przechowywania w bardzo niskiej temperaturze oraz lodówka z komorą mrozącą bez oznaczenia gwiazdkowego; 4 = Lodówka z komorą mrozącą z 1 gwiazdką; 5 = Lodówka z dwugwiazdkową komorą mrozącą; 6 = Lodówka z trzygwiazdkową komorą chłodzącą; 7 = Lodówko-zamrażarka, 8 = Zamrażarka; 9 = Skrzynia zamrażająca; 10 = wielofunkcyjne urządzenia chłodzące i inne urządzenia

2) A+++ (najwyższa wydajność) do G (najniższa wydajność)

3) Roczne zużycie energii na podstawie średniego zużycia w ciągu 24h, rzeczywiste zużycie zależy od miejsca ustawienia urządzenia

4) * = komora -6°C lub zimniej

** = komora -12°C lub zimniej

*** = komora głęboko mrożąca -18°C lub zimniej

**** = komora głęboko mrożąca -18°C lub zimniej z minimalnym wypełnieniem komory

5) Klasa klimatyczna SN: temperatura otoczenia między +10°C a +32°C

Klasa klimatyczna N: temperatura otoczenia między +16°C a +32°C

Klasa klimatyczna ST: temperatura otoczenia między +16°C a +38°C

Klasa klimatyczna T: temperatura otoczenia między +16°C a +43°C

Informacja o zgodności z przepisami

BOMANN®

C. Bomann GmbH

www.bomann-germany.de

Made in P.R.C.

Stand 04/2020