

# BOMANN®

HAUSHALTS- GEFRIERSCHRANK GS 195.1

HOUSEHOLD FREEZER • HUISHOUDELIJKE VRIEZER • CONGÉLATEUR DOMESTIQUE



Bedienungsanleitung/Garantie

Instruction Manual • Gebruiksaanwijzing • Mode d'emploi

CE

## DEUTSCH

### Inhalt

Einleitung.....	Seite 3	Inbetriebnahme / Betrieb.....	Seite 7
Allgemeine Hinweise.....	Seite 3	Reinigung und Wartung.....	Seite 10
Spezielle Sicherheitshinweise für dieses Gerät.....	Seite 4	Störungsbehebung.....	Seite 10
Transport und Verpackung.....	Seite 5	Technische Daten.....	Seite 11
Geräteausstattung.....	Seite 6	Garantie / Kundenservice.....	Seite 11
Installation.....	Seite 6	Entsorgung.....	Seite 12

## ENGLISH

### Contents

Introduction.....	Page 13	Startup / Operation.....	Page 17
General Notes.....	Page 13	Cleaning and Maintenance.....	Page 19
Special safety Information for this Unit.....	Page 14	Troubleshooting.....	Page 20
Transport and Packaging.....	Page 15	Technical Data.....	Page 20
Appliance Equipment.....	Page 16	Disposal.....	Page 21
Installation.....	Page 16		

## NEDERLANDS

### Inhoud

Inleiding.....	Pagina 22	Installatie.....	Pagina 25
Algemene opmerkingen.....	Pagina 22	Opstarten / Bediening.....	Pagina 26
Bijzondere veiligheidsinstructies voor dit apparaat.....	Pagina 23	Reinigen en onderhoud.....	Pagina 29
Vervoer en verpakkingsmateriaal.....	Pagina 24	Probleemoplossing.....	Pagina 29
Apparaat.....	Pagina 25	Technische gegevens.....	Pagina 30
		Afvoeren.....	Pagina 30

## FRANÇAIS

### Contenu du produit

Introduction.....	Page 31	Montage.....	Page 34
Remarques générales.....	Page 31	Mise en marche / Fonctionnement.....	Page 35
Consignes de sécurité spéciales pour cet appareil.....	Page 32	Nettoyage et maintenance.....	Page 38
Transport et emballage.....	Page 33	Dépannage.....	Page 39
Équipement de l'appareil.....	Page 34	Données techniques.....	Page 39
		Élimination.....	Page 40

## Einleitung

Vielen Dank, dass Sie sich für unser Produkt entschieden haben. Wir wünschen Ihnen viel Freude mit dem Gerät.

### Symbole in dieser Bedienungsanleitung

Wichtige Hinweise für Ihre Sicherheit sind besonders gekennzeichnet. Beachten Sie diese Hinweise unbedingt, um Unfälle und Schäden zu vermeiden:

#### **WARNUNG:**

Warnt vor Gefahren für Ihre Gesundheit und zeigt mögliche Verletzungsrisiken auf.

#### **ACHTUNG:**

Weist auf mögliche Gefährdungen für das Gerät oder andere Gegenstände hin.

#### **HINWEIS:**

Hebt Tipps und Informationen für Sie hervor.

## Allgemeine Hinweise



Lesen Sie vor Inbetriebnahme dieses Gerätes die Bedienungsanleitung sehr sorgfältig durch und bewahren Sie diese inkl. Garantieschein und Kassenbon gut auf. Falls Sie das Gerät an Dritte weitergeben, geben Sie auch die Bedienungsanleitung mit.

#### **HINWEIS:**

- Aufgrund stetiger Produktmodifikationen kann Ihr Gerät von dieser Bedienungsanleitung leicht abweichen; Funktionen und Verwendungsmethoden bleiben unverändert.
- Die Darstellungen in dieser Bedienungsanleitung können vom Originalgerät abweichen.
- Benutzen Sie das Gerät ausschließlich für den privaten und den dafür vorgesehenen Zweck.

Dieses Gerät ist nicht für den gewerblichen Gebrauch bestimmt.

- Es darf nur in der Art und Weise benutzt werden, wie es in dieser Bedienungsanleitung beschrieben ist. Jede andere Verwendung gilt als nicht bestimmungsgemäß und kann zu Sachschäden oder sogar zu Personenschäden führen.
- Dieses Gerät ist **nicht** für die Verwendung als Einbaugerät bestimmt.
- Benutzen Sie das Gerät nicht im Freien. Halten Sie es vor Hitze, direkter Sonneneinstrahlung, und Feuchtigkeit fern.
- Schalten Sie das Gerät aus, ziehen Sie den Netzstecker (ziehen Sie am Stecker, nicht am Kabel) oder schalten Sie die Sicherung ab, wenn Sie das Gerät nicht benutzen, zur Reinigung, Benutzerwartung oder bei Störung.
- Das Gerät und wenn möglich das Netzkabel müssen regelmäßig auf Zeichen von Beschädigungen untersucht werden. Bei Beschädigung darf das Gerät nicht mehr benutzt werden.
- Umbauten oder Veränderungen am Gerät sind aus Sicherheitsgründen nicht zulässig.
- Zur Sicherheit Ihrer Kinder lassen Sie keine Verpackungsteile (Plastikbeutel, Karton, Styropor, etc.) erreichbar liegen.

#### **WARNUNG:**

Lassen Sie kleine Kinder nicht mit Folie spielen. Es besteht **Erstickungsgefahr!**

## Spezielle Sicherheitshinweise für dieses Gerät

- Dieses Gerät ist dazu bestimmt, im Haushalt und ähnlichen Anwendungen verwendet zu werden wie beispielsweise
  - in Personalküchen von Läden, Büros und anderen Arbeitsbereichen;
  - in der Landwirtschaft und von Gästen in Hotels, Motels und anderen Unterkünften;
  - Frühstückspensionen;
  - im Catering und ähnlichem Großhandelseinsatz.

### **WARNUNG:**

- Stellen Sie sicher, dass die Belüftungsöffnungen im Gerätegehäuse oder im Einbaugehäuse nicht blockiert werden.
  - Gebrauchen Sie keine mechanischen Einrichtungen oder sonstigen Mittel um den Abtauvorgang (falls notwendig) zu beschleunigen, außer den in der Anleitung beschriebenen Hilfsmitteln (Modellabhängig im Lieferumfang enthalten).
  - Beschädigen Sie nicht den Kältemittelkreislauf.
  - Betreiben Sie keine elektrischen Geräte innerhalb des Gerätes.
  - Lagern Sie keine explosionsfähigen Stoffe, wie z.B. Aerosolbehälter mit brennbarem Treibgas im Gerät.
- Dieses Gerät kann von **Kindern** ab 8 Jahren und darüber und von Personen mit reduzierten physischen, sensorischen oder mentalen Fähigkeiten oder Mangel an Erfahrung und/oder Wissen benutzt werden, wenn sie beaufsichtigt oder bezüglich des sicheren **Gebrauchs des Gerätes** unterwiesen wurden und die daraus resultierenden Gefahren verstanden haben.

- **Kinder** dürfen nicht mit dem Gerät spielen.
- Reinigung und **Benutzer-Wartung** dürfen nicht durch **Kinder** durchgeführt werden, es sei denn, sie sind älter als 8 Jahre und werden beaufsichtigt.
- **HINWEIS:** Kinder ab 3 Jahren und jünger als 8 Jahre dürfen das Kühl-/Gefriergerät be- und entladen.
- Stellen Sie beim Aufstellen des Gerätes sicher, dass das Netzkabel nicht eingeklemmt oder beschädigt wird.
- Stellen Sie keine Mehrfachsteckdosen oder tragbaren Netzteile an der Geräterückseite auf.
- Reparieren Sie das Gerät nicht selbst, sondern suchen Sie einen autorisierten Fachmann auf. Um Gefährdungen zu vermeiden, ein defektes Netzkabel nur vom Hersteller, einem qualifizierten Techniker oder dem Kundendienst durch ein gleichwertiges Kabel ersetzen lassen. Wenn Kabel oder Stecker beschädigt sind, dürfen Sie das Gerät nicht mehr benutzen.
- Bei Entsorgung nutzen Sie die von Elektrogeräten vorgesehenen Sammelstellen.

#### Kühlmittel



#### **WARNUNG**

#### **vor feuergefährlichen Stoffen**

Der Kühlmittelkreislauf enthält das Kühlmittel Isobutan (R600a), ein Naturgas mit hoher Umweltverträglichkeit, das brennbar ist. Achten Sie beim Transportieren und Aufstellen des Gerätes darauf, dass keine Teile des Kühlkreislaufs beschädigt werden.

#### **Bei Beschädigung des Kühlkreislaufs:**

- offenes Feuer, Zündquellen unbedingt vermeiden,

- Gerät von der Stromversorgung trennen,
- Raum, in dem das Gerät steht, durchlüften und
- einen Fachmann kontaktieren.

### **Transport und Verpackung**

#### **Gerät transportieren**

Transportieren Sie das Gerät, wenn möglich, in vertikaler Lage. Anderenfalls ist es unbedingt erforderlich, das Gerät vor der Installation für einige Stunden aufrecht stehen zu lassen („Vor der Erstinbetriebnah-

me“). Schützen Sie das Gerät während des Transportes vor Witterungseinflüssen.

### Gerät auspacken

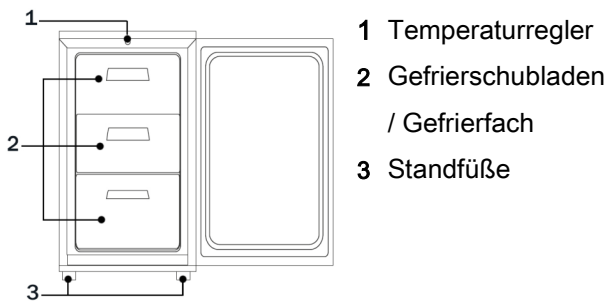
- Nehmen Sie das Gerät aus seiner Verpackung.
- Entfernen Sie sämtliches Verpackungsmaterial, wie Folien, Füllmaterial und Kartonverpackung.
- Überprüfen Sie das Gerät auf eventuelle Transportschäden, um Gefährdungen zu vermeiden.
- Im Schadensfall nehmen Sie das Gerät nicht in Betrieb. Wenden Sie sich an Ihren Händler.

### **HINWEIS:**

Am Gerät können sich noch Staub oder Produktionsreste befinden. Wir empfehlen Ihnen, das Gerät wie unter „Reinigung und Wartung“ beschrieben zu säubern.

## Geräteausstattung

### Geräteübersicht



### Lieferumfang

2x Gefrierschublade, 1x Gefrierfachklappe,  
1x Eiswürfelschale

## Installation

### Voraussetzungen an den Aufstellort

- Eine gute Belüftung rund um das Gerät ist erforderlich, damit die Hitze ordnungsgemäß abgeleitet und der Betrieb effektiv und mit möglichst niedrigem Energieverbrauch gewährleistet wer-

den kann. Zu diesem Zweck muss genügend Freiraum rund um das Gerät vorhanden sein.

- Abstand zur Geräterückseite ca. 50 ~ 70 mm, zu den Seitenwänden und oberhalb des Gerätes jeweils min. 100 mm;
- Stellen Sie das Gerät so auf, dass die Gerätetür vollständig zu öffnen ist.
- Das Gerät darf nur an einem Ort stehen, dessen Umgebungstemperatur der Klimaklasse entspricht, für die das Gerät ausgelegt ist. Die Klimaklasse finden Sie unter „Technische Daten“ und auf dem Typenschild, welches sich im Innenraum oder auf der Geräterückseite befindet.
- Stellen Sie das Gerät nur auf einer stabilen und sicheren Standfläche auf. Falls das Gerät nicht waagrecht steht, stellen Sie die Standfüße entsprechend nach.
- **Vermeiden Sie eine Aufstellung:**
  - neben Heizkörpern, einem Herd, direkter Sonneneinstrahlung, sonstigen Wärmequellen;
  - an Orten, an denen eine hohe Feuchtigkeit auftritt (z.B. im Freien, Badezimmer), da die Metallteile in solchen Fällen rostanfällig sind;
  - in der Nähe von flüchtigen und entflammaren Materialien (z.B. Gas, Benzin, Alkohol, Lacken etc.) und in Räumen mit schlechter Luftzirkulation (z.B. Garage).
  - Setzen Sie das Gerät keinerlei Witterungseinflüssen aus.

### Elektrischer Anschluss

#### **⚠️ WARNUNG:**

- Die Installation an das Stromnetz muss gemäß den lokalen Gesetzen und Vorschriften erfolgen.
- Ein unsachgemäßer Anschluss kann zu einem **elektrischen Schlag** führen!
- Verändern Sie den Gerätenetzstecker nicht! Lassen Sie die Netzsteckdose durch einen

Fachmann ersetzen, wenn diese für den Geräte-  
netzstecker nicht geeignet ist.

- Die Zugänglichkeit des Netzsteckers muss ge-  
währleistet sein, um das Gerät im Notfall sofort  
von der Stromversorgung zu trennen.
- Vergewissern Sie sich vor dem Anschluss, dass  
die Spannungsversorgung mit den Angaben auf  
dem Typenschild übereinstimmt.
- Schließen Sie den Netzstecker an eine vor-  
schriftsmäßig installierte Schutzkontakt-  
Steckdose an.
- Wenn der Netzstecker nach der Installation nicht  
frei zugänglich ist, muss zur Erfüllung der ein-  
schlägigen Sicherheitsvorschriften installations-  
seitig eine entsprechende Trennvorrichtung vor-  
handen sein.

### Türanschlagwechsel

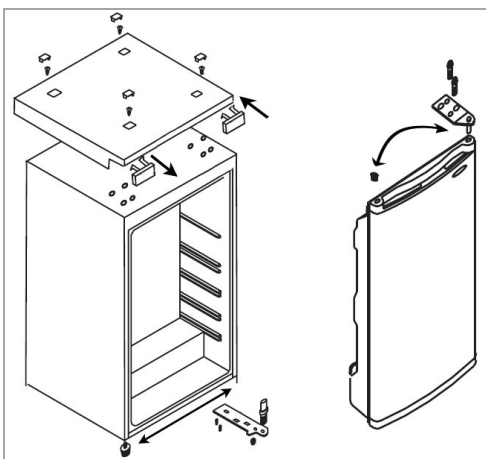
Der Türanschlag kann von rechts (Lieferzustand)  
nach links gewechselt werden, falls der Aufstellort  
dies erfordert.

#### **⚠️ WARNUNG:**

Beim Auswechseln des Türanschlages darf das Ge-  
rät nicht mit dem Netzstrom verbunden sein.

#### **ℹ️ HINWEIS:**

- Ziehen Sie eine weitere Person zur Hilfe hinzu.
- *Sie benötigen ggf.:* Schraubenschlüssel, Kreuz-  
schraubendreher sowie Schlitzschraubendreher.



- Entnehmen Sie die Schraubenabdeckkappen auf  
der Geräteabdeckung, lösen Sie die Schrauben  
und entnehmen Sie die Geräteabdeckung.
- Versetzen Sie die Blindkappe der Geräteabde-  
ckung auf die gegenüberliegende Seite.
- Demontieren Sie das obere Türscharnier und  
heben Sie die Gerätetür aus. Stellen Sie die Tür  
sicher beiseite.
- Kippen Sie das Gerät leicht nach hinten und blo-  
ckieren Sie es in dieser Position. Schrauben Sie  
die Standfüße aus und demontieren Sie das untere  
Türscharnier.
- Übertragen und befestigen Sie das untere Tür-  
scharnier auf die gegenüberliegende Geräteseite,  
nachdem Sie den Scharnierstift ausgeschraubt  
und von der anderen Scharnierseite wiedereinge-  
setzt haben. Drehen Sie die Standfüße ein.
- Stellen Sie das Gerät wieder in die aufrechte Po-  
sition. Setzen Sie die Gerätetür auf und fixieren  
Sie sie in der vorgesehenen Position.
- Übertragen und befestigen Sie das obere Tür-  
scharnier auf die gegenüberliegende Geräteseite,  
nachdem Sie die Position der Scharnierstiftauf-  
nahme und dem Blindstopfen getauscht haben.
- Befestigen Sie Geräteabdeckung und setzen Sie  
die Schraubenabdeckkappen wieder auf.

Überprüfen Sie, ob die Tür vertikal sowie horizontal  
optimal ausgerichtet ist, so dass ein reibungsloses  
Öffnen sowie Schließen der Tür gewährleistet ist.

## Inbetriebnahme / Betrieb

### Vor der Erstinbetriebnahme

#### **⚠️ ACHTUNG:**

Nach dem Transport sollte das Gerät für ca. vier  
Stunden aufrecht stehen, bevor Sie es an die Strom-  
versorgung anschließen. Die Nichtbeachtung könnte  
zur Fehlfunktion des Kühlsystems und dadurch zum  
Ausfall des Gerätes führen.

Reinigen Sie den Innenraum des Gerätes mit allen sich darin befindenden Zubehörteilen. Beachten Sie die Anweisungen, die wir Ihnen im Kapitel „Reinigung und Wartung“ dazu geben.

### Gerät starten

- Gerät an die Stromversorgung anschließen.
- Bedienen Sie den Temperaturregler. Lesen Sie hierzu auch den Abschnitt „Einstellungen“.

### Einstellungen

Die Leistungsstufen [ MIN – MAX ] regeln die verschiedenen Werte der Innentemperatur.

#### **Stellung MIN:**

*niedrigste Stufe (wärmste Innentemperatur)*

#### **Stellung NORMAL:**

*mittlere Stufe (optimale Betriebstemperatur)*

#### **Stellung MAX:**

*höchste Stufe (kälteste Innentemperatur)*

Beachten Sie, dass sich die Temperatur in Abhängigkeit von der Umgebungstemperatur (Aufstellungs-ort), von der Häufigkeit des Türöffnens und der Be-stückung ändert.

Bei Erstbetrieb stellen Sie den Temperaturregler zunächst auf die höchste Stufe, bis das Gerät die gewünschte Betriebstemperatur erreicht hat. Es wird empfohlen, danach auf eine mittlere Stufe zurück zu stellen, dann können Sie eine eventuelle Tempera-turkorrektur einfach vornehmen.

#### **HINWEIS:**

Für eine optimierte Lebensmittellagerung ist im Allgemeinen eine niedrige bis mittlere Leistungsstufe am besten geeignet. Eine hohe Leistungsstufe er-höhrt zudem den Energieverbrauch.

### Lebensmittel lagern

#### **HINWEIS: Empfehlung!**

Damit die Temperatur tief genug ist, lassen Sie das Gerät einige Zeit vorkühlen, bevor Sie erstmals Le-bensmittel einlegen.

#### **ACHTUNG:**

Beachten Sie grundsätzlich die Lagerungsvorschrif-ten auf den Verkaufsverpackungen.

Der 4-Sterne Gefrierraum ermöglicht Ihnen Gefrier-gut bei einer Temperatur von  $\leq -18^{\circ}\text{C}$  über mehrere Monate zu lagern, Eiswürfel zu bereiten und frische Lebensmittel einzufrieren.

#### **Um eine Verunreinigung von Lebensmitteln zu ver-meiden, sind folgende Anweisungen zu beachten:**

- Wenn die Tür für einen längere Zeit geöffnet wird, kann es zu einem erheblichen Temperaturanstieg im Geräteinneren führen.
- Die Flächen, die mit Lebensmittel und zugängli-chen Ablaufsystemen in Berührung kommen kön-nen, regelmäßig reinigen (siehe „Reinigung und Wartung“).
- Rohes Fleisch und Fisch in geeigneten Behältern im Kühlschrank so aufbewahren, dass es andere Lebensmittel nicht berührt oder auf diese tropft.
- Wenn das Gerät für längere Zeit leer steht, be-achten Sie die Hinweise unter „Abschalten“.

### Ablageflächen

Je nach Bedarf, lassen sich die Ablagen/Schubläden (teilweise und Modellabhängig) zur Optimierung des Stauraums höhenverstellen bzw. herausnehmen.

#### **HINWEIS:**

Für die effizienteste Energienutzung platzieren Sie alle Ablagen/Schubläden in ihre Originalposition.

### Einfrieren

- Frische Lebensmittel sollten möglichst schnell bis auf den Kern durchgefroren werden. Während des Gefriervorgangs sollte die Temperatur von



frischen Lebensmitteln daher so schnell wie möglich reduziert werden, damit die Bildung von Eiskristallen geringgehalten wird und die Lebensmittelstruktur nicht beschädigt wird.

- Das Gefriergut sollte wenn möglich, immer in direktem Kontakt mit dem Gefrierfachboden gelagert werden.
- Lassen Sie einen Zwischenraum zwischen den einzelnen Gefriergütern, damit die kalte Luft zirkulieren kann.

### Tiefkühl lagern

- Abgepacktes Handelsgefriergut sollte gemäß den Herstellerangaben in einem 4-Sterne-Gerät gelagert werden. Achten Sie darauf, dass die Waren nach dem Einkauf nicht auftauen; lagern Sie sie so schnell wie möglich wieder im Gefrierraum.
- Sie haben die Möglichkeit einer langfristigen Aufbewahrung, d.h. bis zu drei Monaten. Diese Zeitspanne kann jedoch variieren, beachten Sie daher die empfohlenen Lagerungszeiten auf der Verpackung des Handelsgefrierguts.
- Achten Sie darauf, dass die Gefrierraumtemperatur nicht über  $-18^{\circ}\text{C}$  steigt. Dazu sollte das Gerät regelmäßig abgetaut werden. Eine dicke vereiste Schicht an den Wänden verschlechtert die Kälte Wirkung und erhöht den Stromverbrauch.

### Allgemeine Schutzmaßnahmen

- Überschreiten Sie nicht das maximale Gefrier vermögen.
- Flaschen und Dosen dürfen nicht in den Gefrierraum. Sie können springen, wenn der Inhalt gefriert – bei kohlesäurehaltigem Inhalt sogar explodieren.
- Einmal aufgetaute oder angetaute Produkte sollten sobald wie möglich verzehrt werden und nicht wieder einfrieren, außer sie werden zu einem Fertigericht weiterverarbeitet.
- Bei Stromausfall Gerätetür geschlossen halten. Beachten Sie die Angabe zur -Lagerzeit bei Stö-

run g- während dieser der Geräteinhalt keine Qualitätseinbuße erleidet.

- Essen Sie keine Lebensmittel, die noch gefroren sind. Verzehren Sie auch kein Eis direkt aus dem Gefrierraum. Durch die Kälte kann es zu Verletzungen im Mundbereich kommen.
- Die Berührung von Metallteilen im Inneren des Gerätes kann bei sehr empfindlicher Haut verbrennungsähnliche Symptome hervorrufen.
- Entnehmen Sie Tiefkühlgut keinesfalls mit feuchten oder nassen Händen.

### Betriebsgeräusche

Geräuschart	Ursache
Murmeln	Kompressor in Betrieb
Flüssigkeitsgeräusche	Zirkulation des Kühlmittels
Klickgeräusche	Temperaturregler schaltet Kompressor ein oder aus
Störende Geräusche	Vibrieren der Ablagen oder der Kühltaschen

### Abschalten

#### Zum Abschalten des Gerätes das Gerät von der Stromversorgung trennen.

Sollte das Gerät für längere Zeit außer Betrieb genommen werden:

- Entnehmen Sie den Geräteinhalt.
- Gerät abtauen (Modellabhängig) und gründlich reinigen (siehe „Reinigung und Wartung“).
- Gerätetür anschließend geöffnet lassen, um Schimmel- und Geruchsbildung zu vermeiden.

### Tipps zur Energieeinsparung

- Gerät von der Stromversorgung trennen, wenn Sie das Gerät nicht in Gebrauch haben.
- Stellen Sie das Gerät nicht in der Nähe von Herden, Heizkörpern oder anderen Wärmequellen auf. Bei hoher Umgebungstemperatur läuft der Kompressor häufiger und länger.

- Achten Sie auf ausreichende Be- und Entlüftung am Gerätesockel und an der Geräterückseite. Lüftungsöffnungen dürfen Sie niemals abdecken.
- Platzieren Sie alle Ablagen, Regale oder Schubläden (Modellabhängig) in ihre Originalposition.
- Stellen Sie den Temperaturwert nicht kälter als notwendig ein.
- Lassen Sie warme Speisen erst abkühlen, bevor Sie sie in das Gerät stellen.
- Gerät regelmäßig abtauen (Modellabhängig).
- Gerätetür nur so lange wie nötig geöffnet lassen.
- Die Türdichtung muss vollkommen intakt sein, damit die Tür ordnungsgemäß schließt.

## Reinigung und Wartung

### **WARNUNG:**

- Vor Reinigungs- und Wartungsarbeiten das Gerät grundsätzlich von der Stromversorgung trennen.
- Das Gerät nie mit Dampfreinigungsgeräten reinigen. Feuchtigkeit könnte in elektrische Bauteile gelangen. **Stromschlaggefahr!** Heißer Dampf kann zu Schäden an Kunststoffteilen führen.
- Das Gerät muss trocken sein, bevor Sie es wieder in Betrieb nehmen.

### **ACHTUNG:**

- Benutzen Sie keine Drahtbürste oder anderen scharfkantigen, scheuernden Gegenstände.
- Benutzen Sie keine scharfen oder scheuernden Reinigungsmittel.
- Beschädigen Sie nicht den Kältemittelkreislauf.

### Reinigung des Gerätes einschließlich Innenausstattung

- Reinigen Sie den Geräte- Innenraum, die Außenflächen, das Zubehör sowie die Türdichtung regelmäßig mit lauwarmem Wasser und mildem Reinigungsmittel; oder mit einem sauberen, feuchten Mikrofasertuch ohne Reinigungsmittel.

- Entnehmen Sie dafür den Geräteinhalt und lagern Sie diesen an einem kühlen Ort.
- Nachdem alles gründlich getrocknet wurde, können Sie das Gerät wieder in Betrieb nehmen.

### Abtauen

#### **ACHTUNG:**

Gebrauchen Sie niemals Metallgegenstände (z.B. Messer), um Eis vom Verdampfer zu entfernen. Anderenfalls kann dieser beschädigt werden.

Für eine bessere Kühlung und den Stromverbrauch zu minimieren, muss das Gerät regelmäßig manuell wie folgt abgetaut werden:

- Zum Einleiten des Abtauvorgangs, das Gerät von der Stromversorgung trennen.
- Entnehmen Sie die Lebensmittel und lagern Sie alles abgedeckt an einem kühlen Ort.
- Sobald das Eis geschmolzen ist, wischen Sie das Tauwasser auf und trocknen das Geräteinnere.
- Anschließend können Sie das Gerät wieder in Betrieb nehmen durch den Anschluss an die Stromversorgung und Einstellung des Temperaturreglers.

## Störungsbehebung

### Bevor Sie sich an den Kundenservice wenden

Störung	Ursache / Maßnahme
Gerät arbeitet nicht bzw. nicht richtig	<ul style="list-style-type: none"> <li>• Überprüfen Sie die Stromversorgung / Temperatureinstellung / Umgebungstemperatur.</li> <li>• Lüftungsöffnungen freiräumen, Gerät frei aufstellen.</li> </ul>
Geräteinhalt ist zu warm	<ul style="list-style-type: none"> <li>• Überprüfen Sie die Temperatureinstellung / Umgebungstemperatur.</li> <li>• Lassen Sie die Tür nur so lange wie notwendig geöffnet.</li> </ul>

Störung	Ursache / Maßnahme
Gerät ist laut im Betrieb	• Überprüfen Sie den waagerechten Stand des Gerätes. • Siehe „Betriebsgeräusche“.
Wasser auf dem Geräteboden	• Überprüfen Sie die Temperatureinstellung.

### **i HINWEIS:**

Falls Sie nach dem Durcharbeiten der obigen Schritte immer noch Probleme mit Ihrem Gerät haben sollten, wenden Sie sich an ihren Fachhandel oder den Kundenservice (siehe „Garantie / Kundenservice“).

## Technische Daten

**Klimaklasse N/ST/T:** Dieses Gerät ist für die Verwendung bei Umgebungstemperaturen von **16°C bis 43°C** bestimmt.

**Gefriervermögen:** Das maximale Gefriervermögen innerhalb 24 Stunden beträgt **3.2 kg**.

**Lagerzeit bei Störung:** Die Zeitspanne, die das Gerät eine für das Gefriergut akzeptable Temperatur halten kann, beträgt ca. **7 Stunden**.

**Elektrischer Anschluss**.....  
 Anschlussspannung: .....220-240 V~ / 50 Hz  
 Leistungsaufnahme: .....70 W  
 Nennleistung: .....0.4 A

**Abmessung H x B x T / Gewicht**.....  
 Geräteabmessung: .....84.7 x 49.6 x 49.6 cm  
 Nettogewicht: .....ca. 28.0 kg

Für weitere Informationen zum Produkt scannen Sie den QR-Code auf dem beiliegenden Energielabel und/oder besuchen Sie die offizielle Website der Produktdatenbank: <https://eprel.ec.europa.eu>

Technische und gestalterische Änderungen im Zuge stetiger Produktentwicklungen vorbehalten.

## Hinweis zur Richtlinienkonformität

Hiermit erklärt der Hersteller, dass sich das Gerät GS 195.1 in Übereinstimmung mit den folgenden Anforderungen befindet:

Europäische Niederspannungsrichtlinie 2014/35/EU  
 EU-Richtlinie für elektromagnetische

Verträglichkeit 2014/30/EU

Ökodesign Richtlinie 2009/125/EG

RoHS-Richtlinie 2011/65/EU & 2015/863/EU und

Verordnung zur Energieverbrauchskennzeichnung 2017/1369/EU

## Garantie / Kundenservice

### Garantiebedingungen

1. Voraussetzung für unsere Garantieleistungen ist der Erwerb des Gerätes bei einem unserer Vertragshändler.
2. Gegenüber Erstabnehmern gewähren wir bei privater Nutzung des Gerätes eine Garantie von 24 Monaten. Die Garantie beginnt mit dem Zeitpunkt der Übergabe, der durch die Rechnung, Lieferschein oder gleichwertiger Unterlagen nachzuweisen ist. In diesem Zeitraum erstrecken sich die Garantieleistungen über die Arbeitszeit, die Anfahrt und über die zu ersetzenden Teile. Die Garantiezeit für Verbraucher reduziert sich auf 6 Monate, sofern sie ein zur gewerblichen Nutzung geeignetes Gerät – auch teilweise – gewerblich oder gemeinschaftlich nutzen. Ist das Gerät zur gewerblichen Nutzung geeignet, leisten wir beim Kauf durch Unternehmer für das Gerät eine Garantie von 6 Monaten.
3. Innerhalb der Garantiezeit werden Funktionsfehler, die trotz vorschriftsmäßigem Anschluss, sachgemäßer Behandlung und Beachtung der gültigen Einbauvorschriften und der Betriebsanleitung auf Fabrikations- oder Materialfehler zurück-

zuführen sind, durch Reparatur oder Austausch beseitigt.

4. Garantieleistungen werden nicht für Mängel erbracht, die auf Nichtbeachtung der Gebrauchsanweisung beruhen, durch unsachgemäßen Anschluss oder Installation, unsachgemäßer Behandlung, normale Abnutzung des Gerätes, höhere Gewalt oder sonstige äußere Einflüsse zurückzuführen sind.

Garantieansprüche sind ferner ausgeschlossen für leicht zerbrechliche Teile, wie zum Beispiel Glas, Kunststoff oder Leuchtmittel. Der Garantieanspruch erlischt bei Eingriffen durch den Käufer oder durch nicht autorisierte Dritte.

5. Transportschäden unterliegen nicht der Garantie und müssen unmittelbar nach Feststellung dem Verkäufer gemeldet werden.
6. Die Garantieleistung erfolgt in der Weise, dass mangelhafte Teile nach unserer Wahl unentgeltlich instandgesetzt oder durch einwandfreie Teile ersetzt werden. Ersetzte Teile gehen in unser Eigentum über. Die Garantie gilt nur für Geräte, welche sich im Bereich der Bundesrepublik Deutschland bzw. Österreich befinden.
7. Durch Garantieleistungen wird die Garantiezeit nicht verlängert. Es besteht auch kein Anspruch auf neue Garantieleistungen. Diese Garantieerklärung ist eine freiwillige Leistung von uns als Hersteller des Gerätes. Die gesetzlichen Gewährleistungsrechte (Nacherfüllung, Rücktritt, Schadensersatz und Minderung) werden durch diese Garantie nicht berührt.

### Garantieabwicklung

Sollte Ihr Gerät innerhalb der Garantiezeit einen Mangel aufweisen, bitten wir Sie, die Internetseite des Serviceportals

[www.sli24.de](http://www.sli24.de)

aufzurufen. Nach Eingabe des Gerätetyps wird Ihnen

angezeigt, wie die Reklamation bearbeitet wird.

### C. Bomann GmbH

Heinrich-Horten-Straße 17

D-47906 Kempen

Die Bevorratung der Ersatzteile für die Reparatur innerhalb der EU, erfolgt gemäß den gesetzlichen Vorgaben.



### Entsorgung

#### Bedeutung des Symbols „Mülltonne“

Schonen Sie unsere Umwelt, Elektrogeräte gehören nicht in den Hausmüll.

Nutzen Sie die für die Entsorgung von Elektrogeräten vorgesehenen Sammelstellen und geben dort Ihre Geräte ab, die Sie nicht mehr benutzen werden.

Sie helfen damit die potenziellen Auswirkungen, durch falsche Entsorgung, auf die Umwelt und die menschliche Gesundheit zu vermeiden. Sie leisten damit Ihren Beitrag zur Wiederverwertung, zum Recycling und zu anderen Formen der Verwertung von Elektro- und Elektronik-Altgeräten.

Informationen, wo die Geräte zu entsorgen sind, erhalten Sie über Ihre Kommunen oder die Gemeindeverwaltungen.

#### **WARNUNG:**

Entfernen oder zerstören Sie evtl. vorhandene Schnapp- und Riegelschlösser, wenn Sie das Gerät außer Betrieb nehmen oder es entsorgen.

## Introduction

Thank you for choosing our product. We hope you will enjoy using the appliance.

### Symbols in these Instructions for Use

Important information for your safety is specially marked. It is essential to comply with these instructions to avoid accidents and prevent damage.

#### **WARNING:**

This warns you of dangers to your health and indicates possible injury risks.

#### **CAUTION:**

This refers to possible hazards to the machine or other objects.

**i NOTE:** This highlights tips and information.

## General Notes



Read the operating instructions very carefully before putting the appliance into operation and keep the instructions including the warranty and the receipt. If you give this device to other people, also pass on the operating instructions.

#### **i NOTE:**

- Due to constant product modifications, your device may differ slightly from these operating instructions; Functions and methods of use remain unchanged.
- The illustrations in these operating instructions may differ from the original device.
- The appliance is designed exclusively for private use and for the envisaged purpose. This appliance is not fit for commercial use.
- The appliance is only to be used as described in the user manual. Do not use the appliance for any

other purpose. Any other use is not intended and can result in damages or personal injuries.

- This appliance is **not** intended to be used as a built-in appliance.
- Do not use it outdoors. Keep it away from sources of heat, direct sunlight and humidity.
- When not in use, for cleaning, user maintenance works or with disruption, switch off the appliance and disconnect the plug (pull the plug itself, not the lead) or turn off the fuse.
- The appliance and if possible the mains lead have to be checked regularly for signs of damage. If damage is found the appliance must not be used.
- For safety reasons, alterations or modifications of the appliance are prohibited.
- To ensure your children's safety, please keep all packaging (plastic bags, boxes, polystyrene etc.) out of their reach.

#### **WARNING:**

Do not allow small children to play with the foil. There is a **danger of suffocation!**

## Special safety Information for this Unit

- This unit is intended to be used in household and similar applications such as
  - staff kitchen areas in shops, offices and other working environments;
  - farm houses and by clients in hotels, motels and other residential type environments;
  - bed and breakfast type environments;
  - catering and similar non-retail applications.

### **WARNING:**

- Keep ventilation openings, in the appliance enclosure or in the built-in structure, clear of obstruction.
  - Do not use mechanical devices or other means to accelerate the defrosting process (if necessary), except those described in this manual (depending on the model included the scope of delivery).
  - Do not damage the refrigerant circuit.
  - Do not operate any electrical devices inside the appliance.
  - Do not store explosive substances such as aerosol containers with flammable propellant in the appliance.
- 
- This appliance can be used by **children** aged from 8 years and above and persons with reduced physical, sensory or mental capabilities or lack of experience and knowledge if they have been given supervision or instruction concerning **use of the appliance** in a safe way and understand the hazards involved.
  - **Children** shall not play with the appliance.

- Cleaning and **user maintenance** shall not be made by **children** unless they are older 8 years and supervised.
- **NOTE:** Children aged from 3 to 8 years are allowed to load and unload refrigerating appliances.
- When positioning the appliance, ensure the supply cord is not trapped or damaged.
- Do not locate multiple portable socket-outlets or portable power supplies at the rear of the appliance.
- Do not try to repair the appliance on your own. Always contact an authorized technician. To avoid the exposure to danger, always have faulty cable be replaced only by the manufacturer, by our customer service or by qualified person and with a cable of the same type.
- Use the provided collection points of electrical equipment for the disposal of the appliance.

#### Coolant



#### **WARNING: Risk of fire / flammable materials**

The coolant circuit of this unit contains the refrigerant Isobutane (R600a), a natural gas that is flammable and of high environmental compatibility. Make sure no parts of the coolant circuit get damaged during transport and installation of the appliance.

#### **If the coolant circuit is damaged:**

- avoid any open flames or ignition source,
- disconnect the plug,
- thoroughly air the room in which the appliance is installed and
- contact an authorized technician.

#### Transport and Packaging

##### Transport the appliance

Transport the appliance, if possible, in vertical position. Otherwise, it is absolutely necessary to allow the appliance standing upright for a few hours before installation "Prior to first use". Protect the appliance during transport against weather influences.

##### Unpacking the appliance

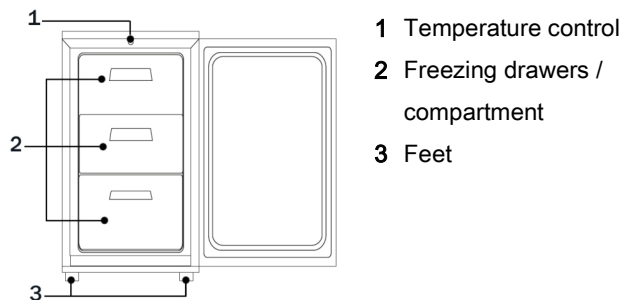
- Remove the appliance from its packaging.
- Remove all packaging material, such as foils, filler and cardboard packaging.
- To prevent hazards, check the appliance for any transport damage.
- In case of damage, do not put the appliance into operation. Contact your distributor.

## **i** NOTE:

Production residue or dust may have collected on the appliance. We recommend cleaning the appliance according to chapter "Cleaning and Maintenance".

## Appliance Equipment

### Appliance overview



### Delivery scope

2x freezing drawer, 1x freezing flap, 1x ice-cube tray

## Installation

### Conditions for the installation location

- Good ventilation is required around the appliance to dissipate the heat properly and to guarantee efficient cooling operation at low power consumption. Enough clearance is necessary.
  - Gap to the back approx. 50 ~ 70 mm, to the side walls and above the device each approx. min. 100 mm;
  - Place the appliance so that the appliance door can open without being impeded.
- Only install at a location with an ambient temperature suitable for the climate class of the appliance. The climate class can be found under "Technical Data" and on the rating label located in the interior or on the appliance rear.
- Place the appliance on a steady and safe surface. If the appliance is not horizontally leveled, adjust the feet accordingly.

### • Avoid the installation:

- near heaters, next to a stove, direct sunlight or any other heat sources;
- at locations with high humidity (e.g. outdoors, bathroom), as metal parts would be susceptible to corrosion under such circumstances;
- near volatile or flammable materials (e.g. gas, fuel, alcohol, paint, etc.), in rooms which may have poor air circulation (e.g. garages).
- Do not expose the appliance any weather.

### Electrical connection

#### **⚠ WARNING:**

- The installation to the mains supply must conform to the local standards and regulations.
- Improper connection may cause to an **electric shock!**
- Do not modify the appliance plug. If the plug does not fit properly to the outlet, let install a proper outlet by an authorized specialist.
- The accessibility of the power plug must be ensured to disconnect the appliance from the power supply in case of emergency.
- Make sure that the voltage supply matches the specifications on the rating label before connecting.
- Connect the mains cable to a properly installed and earthed wall outlet.
- If the plug after installation is not accessible, a corresponding disconnect device must be available to meet the relevant safety regulations.

### Reverse the door opening

If required, the door opening can be moved from the right (supplied condition) to the left side.

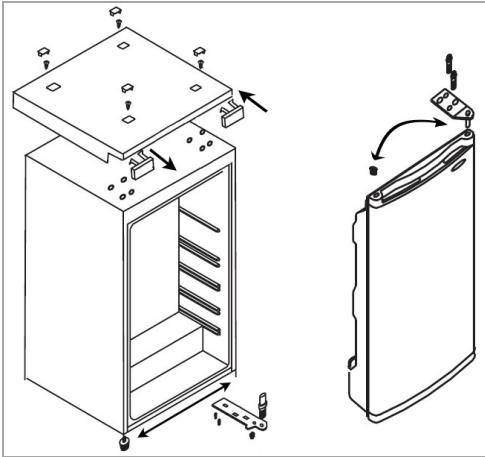
#### **⚠ WARNING:**

When replacing the door stop, the appliance must be disconnected from the power supply first.



## **i** NOTE:

- Ask another person to assist.
- *You possibly need:* screw wrench, Phillips screwdriver as well as a thin-blade screwdriver.



- Remove the screw caps on the device cover, loosen the screws and remove the device cover.
- Move the blanking cap of the device cover to the opposite side.
- Dismount the upper door hinge and lift the appliance door.
- Tilt the appliance slightly backwards and block it in this position. Unscrew the feet and disassemble the lower door hinge.
- Transfer and fasten the lower door hinge to the opposite appliance side after unscrewing the hinge pin and replacing it from the other hinge side. Screw in the feet.
- Put the appliance back in the upright position. Put on the appliance door and fix it in its intended position.
- Transfer and attach the upper door hinge to the opposite appliance side.
- Transfer and attach the upper door hinge to the opposite appliance side after changing the position of the hinge pin holder and the blind plug.
- Attach the device cover and put on the screw caps again.

Check that the door is optimally aligned both vertically and horizontally to ensure a smooth opening and closing of the door.

## Startup / Operation

### Prior to first use

#### **△ CAUTION:**

After transport, the appliance should be left standing upright for four hours before connecting to the power supply. Nonobservance could lead to malfunction of the cooling system and causes an appliance breakdown.

Clean the appliance interior including all accessory parts. Consider the instructions which we provide in the chapter "Cleaning and Maintenance".

### Starting the appliance

- Connect the appliance to the power supply.
- Operate the temperature control. See also the section "Settings".

### Settings

The power levels [ MIN – MAX ] regulate the different values of the internal temperature.

#### **Setting MIN:**

*Lowest setting (warmest inside temperature)*

#### **Setting NORMAL:**

*Medium setting (optimal operating temperature)*

#### **Setting MAX:**

*Highest setting (coldest inside temperature)*

Note that the temperature will change depending on the ambient temperature, frequency of door opening and the amount of food in the appliance.

During initial operation, turn the temperature control to the highest setting first, until the appliance has reached the desired operating temperature. Afterwards it is recommended to turn the control back to a

medium setting; correcting the temperature at a later point would then be easier.

**i NOTE:**

In generally a low to medium power level works best for an optimized food storage. A high power level also increases the energy consumption.

**Storing food**

**i NOTE: Recommendation!**

To guarantee that the temperature is low enough, you should pre-cool the appliance a few times before initial loading foods.

**△ CAUTION:**

Always pay attention to the storage instructions on the sales packaging.

The 4-star freezer allows you to store frozen food at a temperature of  $\leq -18^{\circ}\text{C}$  for several months; to produce ice cubes and to freeze fresh food.

**To avoid contamination of food, respect the following instructions:**

- Opening the door for long periods can cause a significant increase of the temperature in the compartments of the appliance.
- Clean regularly surfaces that can come in contact with food and accessible drainage systems (see "Cleaning and Maintenance").
- Store raw meat and fish in suitable containers in the refrigerator, so that it is not in contact with or drip onto other food.
- If the appliance is out of use for long period, follow the instructions under "Switching off".

**Storage space**

Depending on requirements, shelves/drawers (partially and depending on model) can be adjusted in height or removed to optimize the storage space.

**i NOTE:**

For the most efficient use of energy, place all shelves/drawers in their original position.

**Freezing**

- Fresh food should be frozen as fast as possible to the core. During freezing operation, the temperature of fresh food should be lowered as fast as possible to keep formation of ice crystals as little as possible and not to damage the food structure.
- Frozen food should be kept in contact with the bottom of the compartment.
- Keep a space between the individual items, so that the cold air can circulate.

**Storing frozen food**

- Packed frozen merchandise should be stored in a 4-star-freezer compartment in accordance with the manufacturer's data. Make sure the food items do not defrost after purchase and to store them as fast as possible in the freezer.
- It is possible to store food for longer periods of time, up to three months. This period might vary, so observe the storage information on the packaging of the merchandise.
- Make sure that the temperature in the freezer does not rise above  $-18^{\circ}\text{C}$ . For this, the unit should be defrosted regularly. A thick frozen layer deteriorates the cooling and increases the power consumption.

**General safety precautions**

- Do not exceed the maximum freezing capacity.
- Do not store bottles or cans. These can break when the contents freeze – or even explode, if they contain carbonated drinks.
- Once products have been defrosted halfway or completely, they should be consumed as soon as possible and should not be frozen again, except they have been processed to a ready meal.
- Keep the appliance door closed in the event of a power failure. Consider the information to the -temperature rinse time- during which the device content does not suffer any loss of quality.

- Do not eat food that is still frozen. Do not eat ice cream directly from the freezer. The cold can cause injuries in the oral cavity.
- Touching metal parts inside the unit can cause symptoms like burns if the skin is very sensitive.
- Never touch frozen food with moist or wet hands.

### Operating noise

Type of sound	Cause
Mumbling	Compressor during its operation
Liquid sounds	Circulation of the refrigerant
Click sounds	The temperature control turns the compressor on or off
Disturbing noises	Vibration of the shelves or cooling coils

### Switching off

**Disconnect the power supply to switch off the appliance.**

If the appliance is out of use for long periods:

- Remove the appliance content.
- Defrost (model dependent) and clean the device thoroughly (see "Cleaning and Maintenance").
- Leave open the appliance door to avoid formation of mold and unpleasant odor.

### Tips for Energy saving

- Disconnect the appliance from the power supply, if it isn't in use.
- Do not install the appliance near stoves, heaters or other heat sources. In case of higher ambient temperatures, the compressor will run more frequently and longer.
- Ensure enough ventilation at the bottom and rear side. Never block ventilation openings.
- Place all shelves, racks or drawers (depending on the model) in their original position.
- Adjust the temperature not colder than necessary.
- Allow warm food to cool before placing it in the appliance.

- Open the unit door only as necessary.
- Defrost the unit regularly (model dependent).
- The seal of the appliance door must be completely intact, so that the door closes properly.

## Cleaning and Maintenance

### WARNING:

- Always disconnect the appliance from the power supply before cleaning and user maintenance.
- Do not use steam cleaners for cleaning the appliance; moisture could enter electrical components. **Risk of electric shock!** Hot steam could damage the plastic parts.
- The unit must be dry before restarting operation.

### CAUTION:

- Do not use a wire brush or other sharp, abrasive items.
- Do not use any acidic or abrasive detergents.
- Do not damage the refrigerant circuit.

### Cleaning the appliance including interior

- Clean the appliance interior, the exterior surfaces, the accessories and the door seal regularly with warm water and mild detergent; or with a clean, damp microfiber cloth without cleaning agent.
- Remove the appliance content and storage it at a cool location.
- After everything was thoroughly dried, you can restart the operation.

### Defrosting

#### CAUTION:

Never use metal objects (e.g. knives) to remove ice from the evaporator. Otherwise it can be damaged.

To achieve better cooling and to save energy, defrost the appliance regularly as follows:

- To start the defrosting process, disconnect the appliance from the power supply.

- Remove the food items and keep covered at a cool location.
- When the ice has melted, wipe the condensate away and dry the appliance interior.
- Then you may restart the appliance by connecting the plug and turning the temperature control.

## Troubleshooting

### Before you contact an authorized specialist

Problem	Cause / Action
Unit is not working properly or at all	<ul style="list-style-type: none"> <li>• Check the power supply / temperature setting / ambient temperature.</li> <li>• Unblock the ventilation openings, install the unit freely.</li> </ul>
Loading is too warm	<ul style="list-style-type: none"> <li>• Check the temperature setting / ambient temperature.</li> <li>• Open the door only as long as necessary.</li> </ul>
Loud noise during operation	<ul style="list-style-type: none"> <li>• Check the appliance position.</li> <li>• See the section "Operating noise".</li> </ul>
Water on the unit bottom	<ul style="list-style-type: none"> <li>• Check the temperature setting.</li> </ul>

#### **i** NOTE:

If a problem persists after following the steps above, contact your trader or an authorized technician.

## Technical Data

**Climate class N/ST/T:** this appliance is intended to be used at ambient temperature ranging from **16°C to 43°C**.

**Freezing capacity:** the maximum freezing capacity within 24 hours is **3.2 kg**.

**Temperature rinse time:** the period of time that the device can maintain an acceptable temperature for the frozen food is approx. **7 hours**.

### Electrical connection.....

Power voltage: .....220-240 V~ / 50 Hz

Rated power: .....70 W

Rated current: .....0.4 A

### Dimension H x W x D / Weight.....

Appliance size: .....84.7 x 49.6 x 49.6 cm

Net weight: .....approx. 28.0 kg

For more information about the product, scan the QR code on the supplied energy label and/or visit the official website of the product data bank:

<https://eprel.ec.europa.eu>

The right to make technical and design modifications during continuous product development remains reserved.

This appliance has been tested according to all relevant current CE guidelines, such as electromagnetic compatibility and low voltage directives, and has been constructed in accordance with the latest safety regulations.



## Disposal

### Meaning of the “Dustbin” Symbol

Protect our environment; do not dispose of electrical equipment in the domestic waste.

Please return any electrical equipment that you will no longer use to the collection points provided for their disposal.

This helps avoid the potential effects of incorrect disposal on the environment and human health.

This will contribute to the recycling and other forms of reutilization of electrical and electronic equipment.

Information concerning where these can be disposed of can be obtained from your local authority.

#### **WARNING:**

Remove or disable any existing snap and bolt locks, if you take the unit out of operation or dispose it.

## Inleiding

Bedankt voor het kiezen van ons product. We hopen dat u veel plezier aan het gebruik van het apparaat zult beleven.

### Symbolen in deze gebruiksaanwijzing

Belangrijke aanwijzingen voor uw veiligheid zijn speciaal gekenmerkt. Het is van essentieel belang om te voldoen aan deze instructies om ongelukken en schade te voorkomen.

#### **WAARSCHUWING:**

Dit waarschuwt u voor gezondheidsrisico's en geeft mogelijk gevaar voor verwondingen aan.

#### **VOORZICHTIG:**

Dit verwijst naar mogelijke gevaren voor het apparaat of andere objecten.

 **OPMERKING:** Dit markeert tips en informatie.

## Algemene opmerkingen



Lees de bedieningsinstructies zorgvuldig voordat u het apparaat in gebruik neemt en bewaar de instructies, inclusief de garantie en het aankoopbewijs. Als u dit apparaat aan derden doorgeeft, geef dan ook de gebruiksaanwijzing door.

#### **OPMERKING:**

- Als gevolg van voortdurende productaanpassingen kan uw apparaat enigszins afwijken van deze gebruiksaanwijzing; functies en het gebruik blijven ongewijzigd.
- Afbeeldingen kunnen afwijken van het originele apparaat.
- Het apparaat is alleen ontworpen voor privégebruik en het beoogde doel. Dit apparaat is niet geschikt voor commercieel gebruik.

- Dit apparaat mag alleen gebruikt worden zoals beschreven in de handleiding. Gebruik het apparaat niet voor andere doeleinden. Elk ander gebruik is niet beoogd en kan tot schade of persoonlijk letsel leiden.
- Dit apparaat is **niet** bedoeld om als ingebouwd apparaat te worden gebruikt.
- Gebruik het apparaat niet buitenshuis. Houd het uit de buurt van warmtebronnen, direct zonlicht en vochtigheid.
- Wanneer niet in gebruik, voor het reinigen, onderhoudswerkzaamheden door de gebruiker of tijdens storing, schakel het apparaat uit en trek de stekker (trek aan de stekker zelf, niet aan het snoer) uit het stopcontact of verwijder de zekering.
- Het apparaat en zo mogelijk het netsnoer moeten regelmatig op tekenen van schade worden gecontroleerd. Als schade wordt geconstateerd mag het apparaat niet worden gebruikt.
- Om veiligheidsredenen zijn aanpassingen of wijzigingen van het apparaat verboden.
- Houd de verpakking (plastic zakken, dozen, polystyreen, etc.) buiten het bereik van kinderen om ervoor te zorgen dat zij veilig zijn.

#### **WAARSCHUWING:**

Laat kleine kinderen niet met de folie spelen. Er bestaat **verstikkingsgevaar!**

## Bijzondere veiligheidsinstructies voor dit apparaat

- Dit apparaat is bedoeld om in huishoudelijke en soortgelijke toepassingen te worden gebruikt zoals
  - personeelskeukens in winkels, kantoren en andere werkomgevingen;
  - woonboerderijen en door klanten in hotels, motels en andere type residentiële omgevingen;
  - bed & breakfast gelegenheden;
  - catering en soortgelijke niet-detailhandelstoepassingen.

### WAARSCHUWING:

- Houd de ventilatieopeningen in de behuizing van het toestel of in de inbouwconstructie vrij van obstakels.
  - Gebruik geen mechanische apparaten of andere middelen om het ontdooiproces te versnellen (indien nodig), behalve die beschreven in deze handleiding (afhankelijk van het model inbegrepen in de leveringsomvang).
  - Voorkom dat het koelcircuit wordt beschadigd.
  - Gebruik geen elektrische apparaten in het apparaat.
  - Bewaar geen explosieve stoffen zoals spuitbussen met ontvlambaar drijfgas in het apparaat.
- 
- Dit apparaat kan worden gebruikt door kinderen van 8 jaar en ouder en personen met verminderde fysieke, sensorische of mentale capaciteiten of gebrek aan ervaring en kennis als zij op een veilige manier toezicht hebben gekregen of geïnstrueerd zijn over het gebruik van het apparaat en de bijbehorende gevaren begrijpen.
  - Kinderen mogen niet met het apparaat spelen.

- Reiniging en **gebruikersonderhoud** mag niet door **kinderen** worden gedaan, tenzij ze 8 jaar of ouder zijn en onder toezicht staan.
- **OPMERKINGEN:** Kinderen tussen 3 en 8 jaar oud mogen koelapparaten vullen en legen.
- Tijdens het plaatsen van het apparaat, zorg dat het snoer niet bekneld raakt of beschadigd wordt.
- Plaats niet meerdere verlengsnoeren of stekkerdozen achter het apparaat.
- Probeer het apparaat niet zelf te repareren. Neem altijd contact op met een erkende monteur. Om blootstelling aan gevaar te voorkomen, laat een defecte kabel altijd alleen met hetzelfde type kabel vervangen door de fabrikant, door onze klantendienst of door een gekwalificeerd persoon.
- Gebruik de beschikbare inzamelpunten voor elektrische apparatuur voor de verwijdering van het apparaat.

#### Koelmiddel



#### **WAARSCHUWING voor brandbare stoffen**

Het koelcircuit van dit apparaat bevat het koelmiddel isobutaan (R600a), een natuurlijk gas dat brandbaar en zeer milieuvriendelijk is. Zorg ervoor dat geen enkel deel van het koelcircuit beschadigd raakt tijdens het transport en de installatie van het apparaat.

#### **Als het koelcircuit beschadigd is:**

- vermijd eventuele open vlammen of ontstekingsbronnen,
- haal de stekker uit het stopcontact,
- ventileer de ruimte grondig waarin het apparaat zich bevindt en

- neem contact op met een erkende technicus.

#### **Vervoer en verpakkingsmateriaal**

##### **Het apparaat vervoeren**

Vervoer het apparaat indien mogelijk in verticale positie. Anders is het absoluut noodzakelijk om het apparaat een paar uur rechtop te laten staan voor u het installeert "Voor het eerste gebruik". Bescherm het apparaat tijdens het transport tegen weersinvloeden.

##### **Uitpakken van het apparaat**

- Haal het apparaat uit de verpakking.
- Verwijder alle verpakkingsmaterialen zoals folies, vulmaterialen en karton verpakking.



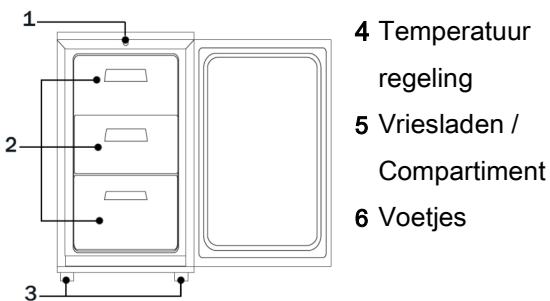
- Controleer het apparaat op transportschade om mogelijk gevaar te voorkomen.
- In geval van schade, zet het apparaat niet aan. Neem contact op met uw distributeur.

### **OPMERKING:**

Er is eventueel wat productieresidu of stof op het apparaat te vinden. We raden aan om het apparaat te reinigen volgens hoofdstuk "Reiniging en onderhoud".

## Apparaat

### Overzicht van het apparaat



### Leveringsomvang

2x vrieslade, 1x vriesklep, 1x ijsblokeshouder

## Installatie

### Voorwaarden voor de installatielocatie

- Voldoende ventilatie rondom het apparaat is noodzakelijk om hitte af te voeren en efficiënte koeling te verzekeren bij laag stroomverbruik. Voldoende ruimte is noodzakelijk.
  - Afstand tot de achterkant van het apparaat ong. 50 ~ 70 mm, tot de zijwanden en boven het apparaat telkens min. 100 mm;
  - Plaats het apparaat zo dat de deur van het apparaat onbelemmerd geopend kan worden.
- Installeer alleen op een plaats met een omgevingstemperatuur die geschikt is voor de klimaatklasse van het apparaat. De klimaatklasse

vindt u onder "Technische gegevens" en op het typeplaatje dat zich aan de binnenkant of aan de achterkant van het apparaat bevindt.

- Plaats het apparaat op een stabiele en veilige ondergrond. Als het apparaat niet horizontaal staat, verstel de voetjes dienovereenkomstig.
- **Vermijd de installatie:**
  - in de buurt van verwarmingstoestellen, naast een oven, in direct zonlicht of in de buurt van andere warmtebronnen;
  - op locaties met een hoge vochtigheidsgraad (bijvoorbeeld buitenshuis, badkamer), omdat metalen onderdelen onder dergelijke omstandigheden gevoelig zijn voor corrosie.
  - in de buurt van vluchtige of brandbare stoffen (bijvoorbeeld gas, brandstof, alcohol, verf, enz.) of in ruimtes met slechte luchtcirculatie (bijvoorbeeld garages).
  - Stel het apparaat niet bloot aan weersinvloeden.

### Elektrische aansluiting

#### **WAARSCHUWING:**

- De installatie op het lichtnet moet aan de lokale normen en voorschriften voldoen.
- Een verkeerde aansluiting kan tot een **elektrische schok** leiden!
- Pas de stekker van het apparaat niet aan. Als de stekker niet goed op het stopcontact past, laat een gekwalificeerde electricien dan een correct stopcontact installeren.
- De bereikbaarheid van de stekker moet worden gegarandeerd om in een noodgeval het toestel van het stopcontact los te kunnen koppelen.
- Controleer of de netspanning overeenkomt met de specificaties op het classificatielabel voordat u deze aansluit.
- Steek de stekker in een correct geïnstalleerd en geaard stopcontact.

- Als de stekker na de installatie niet toegankelijk is, moet een overeenkomstige ontkoppelingsinrichting beschikbaar zijn om aan de relevante veiligheidsvoorschriften te voldoen.

### De openingsrichting van de deur omkeren

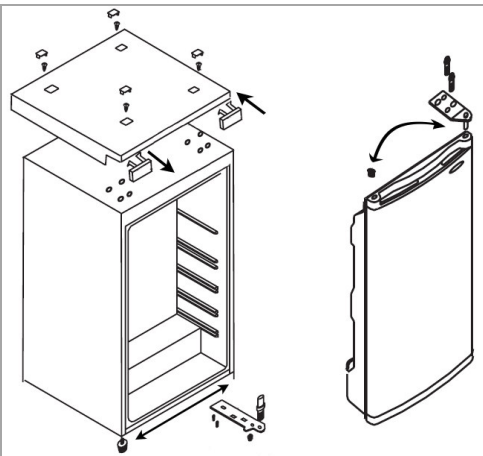
Indien nodig, kan de openingsrichting van de deur van rechts (geleverde situatie) naar links worden veranderd.

#### ⚠ WAARSCHUWING:

Bij het vervangen van de deurstop moet het apparaat eerst van de voeding worden losgekoppeld.

#### ℹ OPMERKING:

- Vraag een andere persoon om hulp.
- *U hebt mogelijk nodig:* een schroefsleutel, een kruiskopschroevendraaier en een dunne schroevendraaier.



- Verwijder de schroefdoppen op het deksel van het apparaat, draai de schroeven los en verwijder het deksel van het apparaat.
- Verplaats de blinde dop van de kap van het apparaat naar de andere kant.
- Demonteer het bovenste deurscharnier en til de deur van het apparaat op.
- Kantel het apparaat enigszins naar achteren en blokkeer het in deze positie. Schroef de voetjes los en demonteer het onderste deurscharnier.
- Breng het onderste deurscharnier naar de andere kant van het apparaat en maak het vast na het

losdraaien van de scharnierpen en het terugplaatsen aan de andere zijde van het scharnier. Schroef de voetjes terug.

- Zet het apparaat weer rechtop. Plaats de deur terug en bevestig deze in de bedoelde positie.
- Breng het bovenste deurscharnier naar de andere kant van het apparaat na de positie van de scharnierpenhouder en de blinde plug te wisselen.
- Bevestig de afdekking van het apparaat en plaats de schroefdoppen terug.

Zorg ervoor dat de deur verticaal en horizontaal is uitgelijnd, zodat het soepel openen en sluiten van de deur gegarandeerd is.

## Opstarten / Bediening

### Voor het eerste gebruik

#### ⚠ VOORZICHTIG:

Na transport moet het apparaat zo'n 4 uur rechtop staand worden gelaten voordat u het op het stopcontact aansluit. Dit niet in acht nemen kan tot storing van het koelsysteem en defect raken van het apparaat leiden.

Reinig de binnenkant van het toestel, inclusief alle toebehoren. Raadpleeg de instructies die wij in het hoofdstuk "Reiniging en onderhoud" hebben opgenomen.

### Het apparaat aanzetten

- Sluit het apparaat aan op het stopcontact.
- Bedien de temperatuurregeling. Zie ook het deel "Instellingen".

### Instellingen

De vermogensniveaus [ MIN – MAX ] regelen de verschillende waarden van de interne temperatuur.

#### **Instelling MIN:**

*Laagste instelling (warmste binnentemperatuur)*

### ***Instelling NORMAL:***

*Gemiddelde instelling (optimale bedrijfstemperatuur)*

### ***Instelling MAX:***

*Hoogste instelling (koudste binnentemperatuur)*

Merk op dat de temperatuur zal veranderen afhankelijk van de omgevingstemperatuur, hoe vaak de deur geopend wordt en de hoeveelheid voedsel in het apparaat.

Tijdens de eerste ingebruikname, draait u de temperatuurregelaar eerst naar de hoogste instelling, totdat het apparaat de gewenste bedrijfstemperatuur heeft bereikt. Daarna wordt het aanbevolen om de regeling terug te zetten naar een gemiddelde instelling; het op een later tijdstip corrigeren van de temperatuur zal dan eenvoudiger zijn.

#### **i OPMERKING:**

Voor een optimale conditionering van voedsel, is over het algemeen een laag tot gemiddeld vermogensniveau het meest geschikt. Een hoog vermogensniveau verhoogt ook het energieverbruik.

#### **Voedsel bewaren**

#### **i OPMERKING: Aanbeveling!**

Om te garanderen dat de temperatuur laag genoeg is, moet u het apparaat een paar keer voorkoelen voordat u voedsel voor het eerst in de koelkast plaatst.

#### **△ VOORZICHTIG:**

Let altijd op de bewaarinstructies op de verpakking van het voedsel.

Met de 4-sterren vriezer bewaart u bevroren voedsel bij een temperatuur van  $\leq -18^{\circ}\text{C}$  gedurende een aantal maanden; om ijsblokjes te maken en om vers voedsel in te vriezen.

#### **Om voedselverontreiniging te voorkomen, leef de volgende aanwijzingen na:**

- De deur te lang open laten kan een aanzienlijke toename van de temperatuur binnenin de vakken van het apparaat veroorzaken.
- Maak de oppervlakken die met voedsel in aanraking komen en de toegankelijke afvoersystemen regelmatig schoon (zie de sectie "Reiniging en onderhoud").
- Bewaar rauw vlees en vis in gepaste houders in de koelkast zodat ze niet met ander voedsel in aanraking komen of erop druppelen.
- Als u denkt het apparaat langere tijd niet te gebruiken, volg de aanwijzingen in de sectie "Uitschakelen".

#### **Opslagruimte**

Afhankelijk van het gebruik kunnen de planken/lades (deels en afhankelijk van het model) in hoogte worden versteld of worden verwijderd om de opslagruimte te optimaliseren.

#### **i OPMERKING:**

Voor het meest efficiënte energieverbruik plaatst u alle planken/lades op hun oorspronkelijke plaats.

#### **Vriezen**

- Vers voedsel moet zo snel mogelijk tot de kern worden ingevroren. Daarom moet tijdens het invriezen de temperatuur van vers voedsel zo snel mogelijk worden verlaagd om de vorming van ijskristallen zo minimaal mogelijk te houden en de voedselstructuur niet te beschadigen.
- Bevroren voedsel moet in contact worden gehouden met de bodem van het compartiment.
- Houd een ruimte tussen de individuele porties zodat de koude lucht kan circuleren.

#### **Bewaren ingevroren voedsel**

- Verpakte en bevroren aankopen dienen bewaard te worden in een 4-sterren vriezer compartiment in overeenstemming met de gegevens van de

fabrikant. Zorg dat het voedsel niet ontdooit na aankoop en dat u ze zo snel mogelijk in de vriezer plaatst.

- Het is mogelijk voedsel langere tijd te bewaren, tot drie maanden. Deze periode kan variëren, dus let op de informatie op de verpakking van de handel.
- Zorg dat de temperatuur in de vriezer niet boven de -18°C komt. Hiervoor dient u het apparaat regelmatig te ontdooien. Een dikke bevroren laag beperkt de koeling en verhoogt het stroomverbruik.

#### Algemene voorzorgsmaatregelen

- Overschrijd de maximale vriescapaciteit niet.
- Vries geen flessen of blikjes in. Deze kunnen kapotgaan als de inhoud bevriest - of zelfs exploderen, als ze koolzuurhoudende dranken bevatten.
- Als producten eenmaal half of geheel ontdooit zijn, dienen ze zo snel mogelijk gebruikt te worden en mogen niet opnieuw ingevroren worden, behalve als ze bewerkt zijn tot een maaltijd.
- Houd bij stroomuitval de deur van het apparaat gesloten. Let op de informatie over de houdbaarheid van de aparatuurinhoud in geval van storing, in acht genomen de tijd waarbij de aparatuurinhoud geen kwaliteitsverlies ondervindt.
- Eet geen bevroren voedsel. Eet geen ijs rechtstreeks uit de vriezer. De kou kan verwondingen in de mondholte veroorzaken.
- Het aanraken van de metalen delen in de vriezer kan symptomen gelijk aan brandwonden veroorzaken als de huid gevoelig is.
- Raak geen bevroren voedsel aan met natte of vochtige handen.

#### Werkingsgeluid

Soort geluid	Oorzaak
Rommelen	Compressor aan het werk
Geluid van vloeistof	Circulatie van het koelmiddel
Klikkende geluiden	De temperatuurregelaar schakelt de compressor in en uit
Storende geluiden	Trillingen van de planken of koelspiraal

#### Uitschakelen

**Om het apparaat uit te zetten haalt u de stekker uit het stopcontact.**

Wanneer het apparaat voor lange periodes niet wordt gebruikt:

- Verwijder de inhoud van het apparaat.
- Ontdooi (afhankelijk van het model) en maak het apparaat grondig schoon (zie de sectie "Reiniging en onderhoud").
- Laat de deur van het apparaat open om schimmelvorming en geurtjes te vermijden.

#### Tips voor energiebesparing

- Trek de stekker uit het stopcontact als het apparaat niet gebruikt wordt.
- Installeer het apparaat niet in de buurt van fornuizen, verwarming of andere warmtebronnen. Bij hoge omgevingstemperaturen zal de compressor vaker en langer draaien.
- Zorg voor voldoende ventilatie aan de onder- en achterkant van het apparaat. Blokkeer de ventilatieopeningen nooit.
- Plaats alle planken of lades (afhankelijk van het model) in hun oorspronkelijke positie.
- Stel de temperatuur niet kouder in dan noodzakelijk.
- Laat warm voedsel afkoelen voordat u het in het apparaat plaatst.

- Ontdooi het apparaat regelmatig (afhankelijk van het model).
- Open de deur niet langer dan nodig is.
- De afdichting van de deur moet volledig intact zijn, zodat de deur goed sluit.

## Reinigen en onderhoud

### ⚠ WAARSCHUWING:

- Het apparaat altijd loskoppelen van de voedingsadapter voor het reinigen en gebruikersonderhoud.
- Gebruik geen stoomreinigers om het apparaat te reinigen. vocht kan bij de elektrische componenten terechtkomen. **Risico op een elektrische schok!** Hete stoom kan de plastic onderdelen beschadigen.
- Het apparaat moet droog zijn voordat u het opnieuw inschakelt.

### ⚠ VOORZICHTIG:

- Gebruik geen draadborstels of andere scherpe, schurende materialen.
- Gebruik geen zure of schurende reinigingsmiddelen
- Voorkom dat het koelcircuit wordt beschadigd.

### Het apparaat en de binnenkant reinigen

- Reinig de binnenkant van het apparaat, de buitenoppervlakken, de accessoires en de deurafdichting regelmatig met warm water en een mild reinigingsmiddel; of met een schone, vochtige microvezeldoek zonder reinigingsmiddel.
- Verwijder de inhoud van het apparaat en bewaar het op een koele plaats.
- Nadat alles grondig gedroogd is, kunt u het apparaat opnieuw inschakelen.

## Ontdooien

### ⚠ VOORZICHTIG:

Gebruik nooit metalen voorwerpen (bijv. messen) om ijs van de verdamper te verwijderen. Anders kan dit beschadigen. Een defecte verdamper kan ernstige schade veroorzaken.

Voor een betere koeling en om energie te besparen, ontdooit u het apparaat regelmatig als volgt:

- Om het ontdooiproces te starten, koppelt u het apparaat los van de netspanning.
- Verwijder de inhoud en bewaar op een afgedekte, koele plaats.
- Wanneer het ijs is gesmolten, veegt u het condensaat weg en droogt u de binnenkant van het apparaat.
- Daarna kunt u het apparaat opnieuw starten door de stekker in het stopcontact te steken en de temperatuurregelaar te draaien.

## Probleemoplossing

Voordat u contact opneemt met een geautoriseerde specialist

Probleem	Oorzaak/Handeling
Het apparaat werkt niet goed of helemaal niet	• Controleer de stroomvoorziening / temperatuurinstelling / omgevings-temperatuur. • Maak de ventilatieopeningen vrij, zorg voor voldoende ruimte rondom het apparaat.
De lading is te warm	• Controleer de temperatuurinstelling / omgevingstemperatuur. • Open de deur alleen zolang als nodig is.
Hard geluid tijdens gebruik	• Controleer de positie van het apparaat. • Zie het hoofdstuk "Werkingsgeluid".
Water onderin het apparaat	• Controleer de temperatuurinstelling.

### **i OPMERKING:**

Als een probleem na het volgen van de bovenstaande stappen blijft bestaan, neem contact op met uw verkoper of een erkende technicus.

## **Technische gegevens**

**Klimaatklasse N/ST/T:** Dit apparaat is bedoeld voor gebruik bij omgevingstemperaturen van **16°C tot 43°C**.

**Vriescapaciteit:** De maximale invriescapaciteit binnen 24 uur is **3.2 kg**.

**Bewaartijd in geval van storing:** De tijd die het apparaat op een temperatuur kan houden die acceptabel is voor de diepvriesproducten is ongeveer **7 uur**.

**Elektrische aansluiting**.....  
Netspanning: .....220-240 V~ / 50 Hz  
Opgenomen vermogen: .....70 W  
Nominale stroom: .....0.4 A

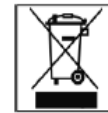
**Afmetingen H x B x D / Gewicht**.....  
Maat van het apparaat: .....84.7 x 49.6 x 49.6 cm  
Netto gewicht: .....ong. 28.0 kg

Voor meer informatie over het product, scan de QR-code op het bijgesloten energielabel en/of bezoek de officiële website van de productdatabase:

<https://eprel.ec.europa.eu>

Wij behouden ons het recht voor om in de loop van onze voortdurende productontwikkeling technische en ontwerpwijzigingen aan te brengen.

Dit apparaat is getest volgens alle relevante huidige CE-richtlijnen, zoals elektromagnetische compatibiliteit en laagspanningsrichtlijnen en is volgens de meest recente veiligheidsvoorschriften gebouwd.



## **Afvoeren**

### **Betekenis van het “Vuilnisbak” symbool**

Bescherm het milieu; gooi geen elektrische apparatuur in het huishoudelijk afval weg.

Maak voor het afvoeren van elektrische apparaten gebruik van de voorgeschreven verzamelpunten en geef daar de elektrische apparaten af die u niet meer gebruikt.

Daardoor helpt u de potentiële effecten te voorkomen die een verkeerde afvoer op het milieu en de menselijke gezondheid kunnen hebben.

Dit zal bijdragen aan de recycling en andere vormen van hergebruik van elektrische en elektronische apparatuur.

Informatie over waar de apparatuur kan worden afgevoerd kan bij uw gemeente worden verkregen.

### **⚠ WAARSCHUWING:**

Verwijder eventuele deursloten of maak deze onklaar, als u het apparaat buiten gebruik stelt of afvoert.

## Introduction

Merci d'avoir choisi notre produit. Nous espérons que vous aurez plaisir à utiliser cet appareil.

### Symboles de ce mode d'emploi

Les informations de sécurité importantes sont indiquées de manière spéciale. Il est essentiel de respecter toutes ces instructions pour éviter les accidents et les dommages.

#### **AVERTISSEMENT :**

Avertit contre les dangers pour la santé et indique les risques potentiels de blessure.

#### **ATTENTION :**

Ce symbole fait référence à des risques potentiels pour la machine ou d'autres objets.

**i NOTE :** Attire votre attention sur des conseils et informations.

## Remarques générales



Lisez le mode d'emploi avant de mettre l'appareil en marche et conservez les instructions ainsi que la garantie et le reçu. Si vous donnez l'appareil à d'autres personnes, veuillez également leur communiquer le mode d'emploi.

#### **i NOTE :**

- Nous modifions continuellement nos produits, et votre appareil peut légèrement différer de ces instructions d'utilisation. Les fonctions et les méthodes d'utilisation ne changent pas.
- Les illustrations peuvent ne pas correspondre à l'appareil que vous possédez.

- L'appareil est conçu exclusivement pour un usage privé et dans le but pour lequel il a été conçu. Cet appareil ne convient pas à une utilisation commerciale.

- Celui-ci doit uniquement être utilisé de la manière décrite dans le mode d'emploi. N'utilisez l'appareil que dans le but prévu. Toute autre utilisation n'est pas prévue et peut provoquer des dommages ou des blessures corporelles.
- Cet appareil n'est **pas** prévu pour être utilisé comme appareil ménager encastré.
- N'utilisez pas cet appareil à l'extérieur. Conservez-le éloigné des sources de chaleur, de l'exposition directe au soleil et de l'humidité.
- Lorsque l'appareil n'est pas utilisé, pour le nettoyer, pour les travaux d'entretien ou en cas d'interruption de service, éteignez l'appareil et débranchez le cordon (tirez sur la fiche et non pas sur le câble) ou désactivez le fusible.
- L'appareil et le câble d'alimentation secteur doivent être vérifiés régulièrement autant que possible afin de vérifier qu'ils ne sont pas endommagés. En cas de dommages, l'appareil ne doit pas être utilisé.
- Pour des raisons de sécurité, les altérations ou modifications de l'appareil sont interdites.
- Afin de garantir la sécurité de vos enfants, veuillez conserver tous les emballages (sacs en plastique, boîtes, polystyrène, etc.) hors de leur porté.

#### **AVERTISSEMENT :**

Ne laissez pas de jeunes enfants jouer avec le film. **Risque d'étouffement!**

## Consignes de sécurité spéciales pour cet appareil

- Cet appareil est destiné à être utilisé dans des applications domestiques et similaires, telles que
  - les cuisines des employés de magasin, de bureaux et d'autres environnements professionnels ;
  - les fermes et les clients des hôtels, motels et autres environnements de type résidentiel ;
  - les environnements de type maison d'hôtes ;
  - la restauration à domicile et autres applications qui ne font pas de la vente au détail.

### AVERTISSEMENT :

- Conservez les orifices d'aération, du boîtier de l'appareil ou de la structure intégrée, libres d'obstructions.
  - N'utilisez pas de dispositifs mécaniques ou autres moyens pour accélérer le processus de dégivrage (si nécessaire), sauf ceux qui sont décrits dans ce manuel (en fonction du modèle inclus dans la livraison).
  - N'endommagez pas le circuit de réfrigérant.
  - Ne pas faire fonctionner de dispositif électrique dans l'appareil.
  - Ne stockez pas de substances explosives, telles que des aérosols à propulseur inflammable, dans l'appareil.
- 
- Cet appareil peut être utilisé par des **enfants** de 8 ans et plus et des personnes présentant des capacités physiques, sensorielles ou mentales réduites ou un manque d'expérience et de connaissances si elles bénéficient d'une surveillance ou d'instructions concernant la bonne **utilisation de l'appareil** en toute sécurité et comprennent les risques possibles.



- **Les enfants** ne doivent pas jouer avec l'appareil.
- Le nettoyage et l'entretien par l'utilisateur ne doivent pas être effectués par des **enfants** à moins qu'ils aient plus de 8 ans et qu'ils soient sous surveillance.
- **NOTE** : Les enfants de 3 à 8 ans sont autorisés à remplir et à vider les appareils de réfrigération.
- Lors du positionnement de l'appareil, assurez-vous que le cordon d'alimentation n'est pas coincé ou endommagé.
- Ne placez pas plusieurs rallonges électriques ou sources d'alimentation portables derrière l'appareil.
- N'essayez pas de réparer l'appareil vous-même. Contactez plutôt un technicien qualifié. Pour éviter tout danger, faites toujours remplacer les câbles défectueux par le fabricant, par notre service client ou par une personne qualifiée et par un câble du même type.
- Utilisez les points de collecte désignés pour les appareils électriques afin de mettre l'appareil au rebut.

#### Réfrigérant



#### **AVERTISSEMENT de substances inflammables**

Le circuit de refroidissement de l'appareil contient un réfrigérant Isobutane (R600a), un gaz naturel inflammable et de haute compatibilité environnementale. Assurez-vous qu'aucune partie du circuit de refroidissement n'est endommagée pendant le transport et l'installation de l'appareil.

#### **Si le circuit de refroidissement est endommagé :**

- évitez toute flamme nue ou source d'étincelles,
- débranchez la prise électrique,

- aérez la pièce dans laquelle l'appareil est installé
- et contactez un technicien autorisé.

#### **Transport et emballage**

##### **Transporter l'appareil**

Transporter l'appareil, si possible, à la verticale. Si cela n'est pas possible, il est absolument nécessaire de mettre l'appareil à la verticale pendant plusieurs heures avant de le mettre en service comme « Avant la première utilisation ». Protégez l'appareil des intempéries pendant son transport.

## Déballer l'appareil

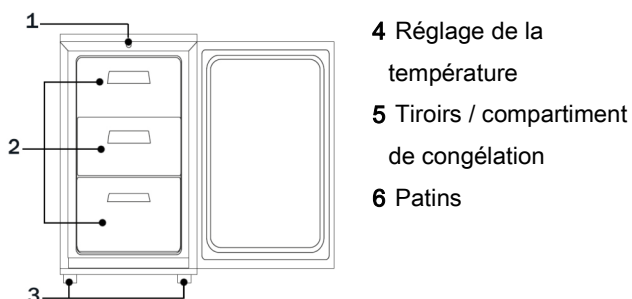
- Sortez l'appareil de son emballage.
- Retirez la totalité du matériau d'emballage, tel que les films, le rembourrage et le carton.
- Par prévention des risques, vérifiez que l'appareil n'a pas été endommagé pendant le transport.
- En cas de dommage, ne mettez pas l'appareil en marche. Contactez votre distributeur.

### **i** NOTE :

Il est possible que des résidus de production ou de la poussière se soient accumulés sur l'appareil. Nous recommandons de nettoyer l'appareil conformément au chapitre « Nettoyage et maintenance ».

## Équipement de l'appareil

### Aperçu de l'appareil



### Contenu de la boîte

2x tiroirs de congélation, 1x capuchon de congélation, 1x tiroir à glaçons

## Montage

### Conditions relatives à l'emplacement d'installation

- Une bonne ventilation est nécessaire autour de l'appareil, afin de dissiper correctement la chaleur et de garantir un parfait fonctionnement du refroidissement et une faible consommation d'énergie. Veillez à ménager un espace libre suffisant autour de l'appareil.

- Laissez un espace libre d'environ 50 ~ 70 mm au dos et sur les côtés de l'appareil et un espace libre d'environ 100 mm au minimum sur le dessus;
- Un espace suffisant sur l'avant de l'appareil doit être préservé pour que la porte puisse être ouverte sans être gênée.
- Seul un emplacement d'installation dont la température ambiante correspond à la classe de client de l'appareil convient. La classe climatique est indiquée dans « Données techniques » ou sur la plaque signalétique située à l'intérieur ou au dos de l'appareil.
- Placez l'appareil sur une surface stable et ferme. Si l'appareil n'est pas horizontal, ajustez les pieds en fonction.
- **Éviter une installation :**
  - à proximité d'un radiateur, d'une cuisinière, exposée à la lumière directe du soleil ou à d'autres sources de chaleur ;
  - aux emplacements extrêmement humides (par ex. en extérieur, dans une salle de bain), dans la mesure où les pièces en métal seraient sujettes à la corrosion dans de tels environnements ;
  - à proximité de matériaux volatiles ou inflammables (par ex. du gaz, de l'essence, de l'alcool, de la peinture, etc.), dans les pièces qui ne disposent pas d'une bonne circulation de l'air (par ex. des garages).
  - N'exposez pas l'appareil aux intempéries.

### Branchement électrique

#### **⚠ AVERTISSEMENT :**

- L'installation de l'alimentation secteur doit être conforme aux normes et réglementations locales.
- Une connexion incorrecte peut **causer une électrocution !**

**⚠ AVERTISSEMENT :**

- Ne modifiez pas la fiche de l'appareil. Si la prise ne convient pas à la fiche, faites installer une prise adéquate par un spécialiste autorisé.
- La prise d'alimentation doit toujours être accessible afin de pouvoir débrancher l'appareil de l'alimentation électrique en cas d'urgence.
- Assurez-vous que la tension délivrée correspond aux caractéristiques établies sur l'étiquette électrique avant le branchement au secteur.
- Connectez le câble secteur à une prise électrique correctement installée et mise à la terre.
- Si la prise après l'installation n'est pas accessible, un dispositif de coupure de l'alimentation doit être disponible, pour respecter les réglementations de sécurité.

### Inverser le sens d'ouverture de la porte

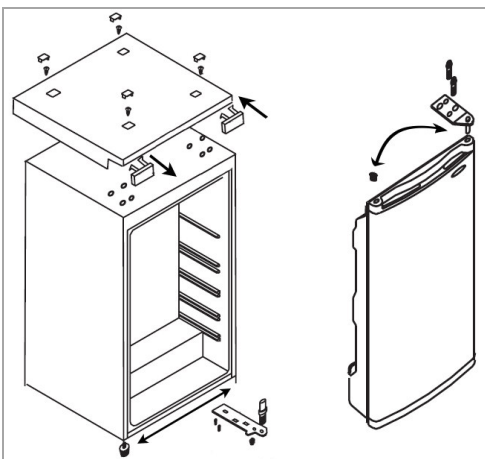
Si besoin, l'ouverture de la porte peut être déplacée de la droite (ainsi que l'appareil est livré) vers la gauche.

**⚠ AVERTISSEMENT :**

Déconnectez l'appareil de la prise électrique avant d'inverser la butée de la porte.

**ℹ NOTE :**

- Faites-vous aider d'une autre personne.
- *Vous aurez peut-être besoin de :* une clef anglaise, un tournevis cruciforme, ainsi que d'un tournevis à tête plate fine.



- Retirez les capuchons des vis sur la surface de l'appareil, desserrez les vis, et retirez le cache de l'appareil.
- Positionnez le capuchon de masque du cache de l'appareil sur le côté opposé.
- Démontez la charnière supérieure de la porte de l'appareil et soulevez la porte de ce dernier.
- Penchez l'appareil légèrement en arrière et calez-le dans cette position. Dévissez les patins et démontez la charnière du bas de la porte.
- Transférez et fixez la charnière du bas de la porte de l'autre côté de l'appareil après avoir dévissé la goupille de la charnière et l'avoir replacée depuis la charnière opposée. Vissez les patins.
- Remettez l'appareil à la verticale. Remettez la porte en place et fixez-la dans la position prévue.
- Transférez et attachez la charnière supérieure de la porte sur le côté opposé de l'appareil après avoir changé la position du support de goupille de la charnière et le bouchon de masquage.
- Attachez le cache de l'appareil et remettez les capuchons des vis en place.

Assurez-vous que la porte est correctement alignée verticalement et horizontalement, afin de permettre une ouverture et une fermeture de porte correctes.

## Mise en marche / Fonctionnement

### Avant la première utilisation

**⚠ ATTENTION :**

Après le transport, l'appareil doit rester à la verticale pendant quatre heures avant de le connecter à l'alimentation électrique. Le non-respect de cette condition pourrait endommager le système de refroidissement et provoquer une panne de l'appareil.

Nettoyez l'intérieur de l'appareil, avec tous les accessoires. Consultez les instructions exposées dans le chapitre « Nettoyage et maintenance ».

## Mettre l'appareil en marche

- Connectez l'appareil à l'alimentation électrique.
- Réglez le thermostat. Voir également la section « Réglages ».

## Réglages

Les niveaux de puissance [ MIN – MAX ] régulent les différentes valeurs de la température interne.

### **Réglage MIN :**

*Le réglage le plus bas (la température interne la plus élevée)*

### **Réglage NORMAL :**

*Réglage moyen (température de fonctionnement optimale)*

### **Réglage MAX :**

*Le réglage le plus élevé (la température interne la plus basse)*

Notez bien que la température changera en fonction de la température ambiante, de la fréquence d'ouverture de la porte, et la quantité d'aliments contenus dans l'appareil.

Pendant le fonctionnement initial, faites tourner le thermostat sur le réglage le plus haut, jusqu'à ce que l'appareil atteigne la température de fonctionnement désirée. Par la suite, il est recommandé de remettre le thermostat sur le réglage moyen. Il sera ainsi plus facile de modifier la température par la suite.

### **NOTE:**

En général, un niveau d'alimentation bas à moyen est le plus adapté au stockage optimal des aliments. Un niveau d'alimentation élevé augmente également la consommation énergétique.

## Conserver les aliments

### **NOTE : Recommandation !**

Pour garantir que la température des aliments soit assez basse, nous vous recommandons de pré-refroidir l'appareil plusieurs fois avant d'y mettre des aliments.

### **ATTENTION :**

Respectez toujours les instructions de conservation indiquées sur l'emballage des aliments.

Le congélateur 4 étoiles vous permet de conserver des aliments surgelés à une température de  $\leq -18^{\circ}\text{C}$  pendant plusieurs mois. Il peut également faire des glaçons et congeler les aliments frais.

### **Pour éviter la contamination des aliments, respectez les consignes suivantes :**

- Maintenir la porte ouverte pendant longtemps peut entraîner une importante augmentation de la température dans les compartiments de l'appareil.
- Nettoyez régulièrement les surfaces qui peuvent être en contact avec les aliments et les systèmes d'évacuation accessibles (consultez « Nettoyage et maintenance »).
- Entrez la viande et le poisson crus dans des récipients appropriés au réfrigérateur afin qu'ils ne soient pas en contact avec d'autres aliments ni ne s'égouttent.
- Si vous n'utilisez pas l'appareil pendant une longue période, suivez les consignes de la section « Mettre hors-service ».

### **Espace de stockage**

Selon la situation, les clayettes du réfrigérateur et du congélateur (partiellement, et selon les modèles) peuvent être réglées en hauteur ou retirées pour optimiser l'espace de stockage.

### **NOTE:**

Pour garantir la consommation énergétique la plus efficace, remplacez-le dans leur position d'origine.

## Congélation

- Les aliments frais doivent être congelés en leur centre aussi rapidement que possible. Cela veut dire que pendant la congélation, la température des aliments frais doit être abaissée aussi bas que possible pour éviter la formation de cristaux de glace, qui risquent d'endommager la structure des aliments.
- Les aliments congelés doivent rester en contact avec le bas du compartiment.
- Laissez un espace entre les aliments, de manière que l'air froid puisse circuler.

## Conserver les aliments surgelés

- Les aliments surgelés en paquets doivent être stockés dans un congélateur 4 étoiles dans le respect des instructions du fabricant. Vérifiez que les aliments n'ont pas décongelé après leur achat, et rangez-les aussi vite que possible dans le congélateur.
- Il est possible de conserver les aliments pendant de plus longues périodes de temps, jusqu'à 3 mois. Cette période peut varier, alors consultez les informations apposées sur l'emballage du produit.
- Assurez-vous que la température du congélateur ne monte pas au-dessus de -18 C. Pour garantir cela, l'unité doit être dégivrée régulièrement. Une épaisse couche de gel détériore les performances de congélation, et augmentent la consommation électrique.

## Consignes de sécurité générales

- Ne pas remplir le congélateur au-delà de sa capacité de congélation maximum.
- Ne pas stocker de bouteilles ni de canettes. Ces dernières peuvent casser et leur contenu se congeler – elles peuvent même exploser dans le cas des liquides gazeux.
- Une fois que les produits ont été décongelés à moitié ou complètement, ils doivent être

consommés aussitôt que possible, et ne doivent pas être congelés de nouveau, sauf s'ils sont des plats préparés.

- Gardez la porte fermée en cas de panne d'électricité. Tenez compte des informations données dans -vitesse d'augmentation de la température-, qui indique pendant combien de temps le contenu de l'appareil ne se détériore pas.
- Ne pas manger des aliments toujours surgelés. Ne pas manger de la glace directement hors du congélateur. Le froid peut blesser la cavité buccale.
- Toucher les surfaces métalliques à l'intérieur de l'appareil peut causer des sensations similaires à des brûlures si votre peau est particulièrement sensible.
- Ne jamais toucher d'aliments surgelés avec les mains mouillées ou humides.

## Bruits de fonctionnement

Type de bruit	Raison
Grondement	Compresseur en fonctionnement
Sons de liquides	Circulation du produit réfrigérant
Déclics	Le thermostat active ou désactive le compresseur
Bruits anormaux	Vibrations des casiers ou des spires de refroidissement

## Mettre hors-service

**Pour éteindre l'appareil, déconnectez-le de la prise d'alimentation.**

Si l'appareil n'est pas utilisé pendant de longues périodes :

- Sortez le contenu de l'appareil.
- Décongelez (selon le modèle) et nettoyez bien l'appareil (consultez « Nettoyage et maintenance »).

- Laissez la porte de l'appareil ouverte pour éviter la formation de moisissure et les mauvaises odeurs.

### Conseils pour économiser l'énergie

- Débranchez l'appareil de l'alimentation, si vous ne vous en servez pas.
- N'installez pas l'appareil à proximité de cuisinières, radiateurs ou autres sources de chaleur. En cas de température ambiante élevée, le compresseur fonctionnera plus fréquemment et plus longtemps.
- Assurez-vous que la ventilation est suffisante au bas et sur les côtés de l'appareil. Ne bloquez jamais les orifices de ventilation.
- Placez toutes les clayettes, les grilles ou les tiroirs (selon le modèle) dans leur position d'origine.
- Ne réglez pas la température plus bas que nécessaire.
- Dégivrez l'unité régulièrement (selon les modèles).
- Ne laissez pas la porte ouverte plus longtemps que nécessaire.
- Le joint de porte doit être entièrement intact pour que la porte se ferme correctement.

## Nettoyage et maintenance

### AVERTISSEMENT :

- Débranchez toujours l'appareil de l'alimentation avant d'effectuer les opérations de nettoyage et de maintenance.
- N'utilisez pas de nettoyeur vapeur pour nettoyer l'appareil ; de l'humidité pourrait pénétrer dans les composants électriques. **Risque de choc électrique !** La vapeur chaude pourrait endommager les pièces en plastique.
- L'appareil doit être sec avant d'être remis en route.

### ATTENTION :

- N'utilisez pas de brosse en fer ou d'autre article coupant ou abrasif.
- N'utilisez pas de détergents abrasifs ou acides.
- N'endommagez pas le circuit de réfrigérant.

### Nettoyez régulièrement l'appareil, y compris son intérieur

- Nettoyez la surface intérieure et la surface extérieure de l'appareil, ses accessoires et le joint de porte régulièrement à l'eau chaude mélangée avec du détergent doux. Vous pouvez aussi utiliser un tissu de microfibrilles humidifié sans agent de nettoyage.
- Retirez le contenu de l'appareil et rangez-les dans un endroit frais.
- Une fois que l'appareil est entièrement sec, vous pouvez reprendre le fonctionnement.

### Décongeler

### ATTENTION :

Ne jamais utiliser d'objets métalliques (par ex. des couteaux) pour retirer la glace de l'évaporateur. Vous risqueriez de l'endommager.

Pour obtenir un meilleur refroidissement et économiser l'énergie, dégivrez l'appareil régulièrement comme suit :

- Pour commencer le processus de dégivrage, débranchez l'appareil de l'alimentation électrique.
- Retirez les aliments de l'appareil et rangez-les dans un endroit frais.
- Une fois que la glace a fondu, essuyez le condensat et essuyez l'intérieur de l'appareil.
- Vous pouvez ensuite redémarrer l'appareil en branchant la prise et faisant tourner le thermostat.

## Dépannage

### Avant de contacter un spécialiste autorisé

Problème	Raison / Solution
L'unité ne fonctionne pas correctement ou pas du tout	<ul style="list-style-type: none"><li>• Inspectez l'alimentation / le thermostat / la température ambiante.</li><li>• Retirez les obstructions des orifices de ventilation, installez l'appareil en respectant les espaces libres sur son pourtour.</li></ul>
Les aliments sont trop chauds	<ul style="list-style-type: none"><li>• Vérifiez le thermostat / la température ambiante.</li><li>• N'ouvrez pas la porte plus longtemps que nécessaire.</li></ul>
Fonctionnement très bruyant	<ul style="list-style-type: none"><li>• Vérifiez que le positionnement de l'appareil.</li><li>• Consultez la section « Bruits de fonctionnement »</li></ul>
De l'eau se collecte dans le bas de l'unité	<ul style="list-style-type: none"><li>• Vérifiez le thermostat.</li></ul>

#### **i** NOTE :

Si le problème persiste après avoir suivi les recommandations ci-dessus, veuillez contacter votre revendeur ou un technicien autorisé.

## Données techniques

**Classe climatique N/ST/T** : cet appareil est prévu pour être utilisé à une température ambiante comprise entre **16°C et 43°C**.

**Capacité de congélation** : la capacité de congélation maximale en 24 heures est de **3.2 kg**.

**Vitesse d'augmentation de la température** : la période de temps pendant laquelle l'appareil peut maintenir une température acceptable pour les aliments congelés est de **7 heures**.

**Branchement électrique**.....

Tension d'alimentation : .....220-240 V~ / 50 Hz

Puissance d'alimentation : .....70 W

Courant nominal : .....0.4 A

**Dimension H x l x P / Poids**.....

Dimensions de l'appareil : .....84.7 x 49.6 x 49.6 cm

Poids net : .....approx. 28.0 kg

Pour en savoir plus sur le produit, scannez le code QR sur l'étiquette énergétique apposée et/ou visitez le site web officiel de la banque de données des produits : <https://eprel.ec.europa.eu>

Nous nous réservons le droit d'apporter des modifications techniques ainsi que des modifications de conception dans le cadre du développement continu de nos produits.

Cet appareil a été testé en accord avec les normes de courant en vigueur dans la CE, comme la compatibilité électromagnétique et la basse tension, il a été construit en accord avec les dernières lois de sécurité.



## Élimination

### Signification du symbole « poubelle »

Protégez notre environnement; ne jetez pas les appareils électriques dans les ordures ménagères.

Utilisez, pour l'élimination de vos appareils électriques, les bornes de collecte prévues à cet effet où vous pouvez vous débarrasser des appareils que vous n'utilisez plus.

Cela permet d'éviter les effets néfastes potentiels d'une élimination incorrecte sur l'environnement et la santé humaine.

Cela contribuera au recyclage et autres formes de réutilisation des équipements électriques et électroniques.

Des informations concernant les lieux où les appareils peuvent être éliminés sont à votre disposition à la mairie.

### **AVERTISSEMENT :**

Supprimer ou désactiver des fermoirs et boulons existants, si vous mettez l'appareil hors service ou l'éliminez.









**BOMANN®**  
C. Bomann GmbH  
[www.bomann-germany.de](http://www.bomann-germany.de)  
Made in P.R.C.

Stand 08/2020