

# BOMANN KSG 7280.1

*Dieses Produkt enthält eine Lichtquelle der Energieeffizienzklasse G.*

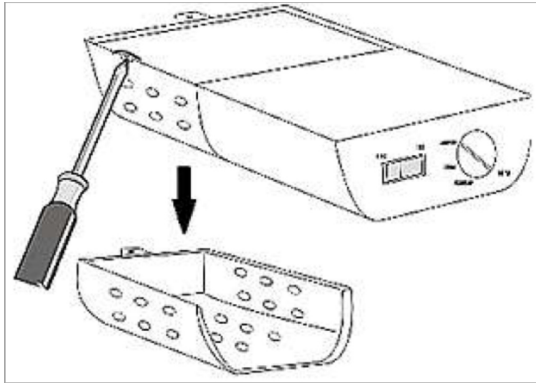
## Leuchtmittel wechseln

### △ ACHTUNG:

Die Abdeckung der LED-Beleuchtung **NICHT** entfernen. Reparaturen dürfen nur durch einen autorisierten Fachmann oder dem Kundenservice (siehe Bedienungsanleitung „*Garantie / Kundenservice*“) durchgeführt werden.

## HINWEISE FÜR DEN AUTORISIERTEN FACHMANN!

*Lampendaten: LED max. 10 W, 220~240 V*



- Gerät von der Stromversorgung trennen!
- Schraube lösen und Lichtabdeckung entnehmen.
- Defektes Leuchtmittel ersetzen.
- Lichtabdeckung ordnungsgemäß einsetzen und befestigen.
- Gerät wieder in Betrieb nehmen.

## BOMANN KSG 7280.1

*This product contains a light source of energy efficiency class G.*

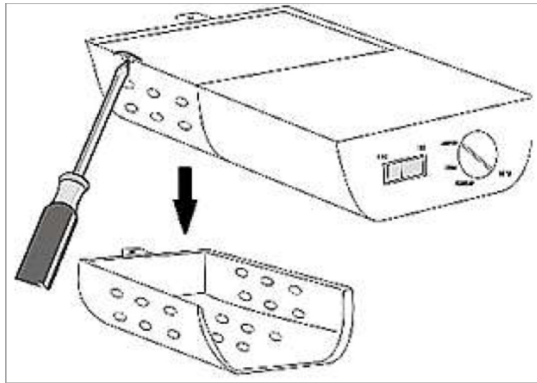
### Changing the light

#### △ CAUTION:

Do **NOT** remove the cover of the light. The LED light may be replaced / repaired in case of failure / defect only by an authorized specialist.

### NOTES FOR THE AUTHORIZED SPECIALIST!

*Light data: LED max. 10 W, 220~240 V*



- Disconnect the appliances from the power supply!
- Loosen the screw and remove the light cover.
- Replace the defective light.
- Insert and fasten the light cover correctly.
- Put the appliance back into operation.