

BOMANN®

Einbau - Mikrowelle mit Grill und Heißluft

MWG 3001 H EB

Inbouw-magnetron met grill en convectieoven
Four à micro-ondes encastré avec grill et four à convection
Built-in microwave oven with grill and convection oven
Vestavná mikrovlnná trouba s grilem a troubou s cirkulací horkého vzduchu



CE

Bedienungsanleitung / Garantie
Gebruiksaanwijzing • Mode d'emploi
Instruction Manual • Návod k obsluze

Bedienungsanleitung.....Seite 4

DEUTSCH

Gebruiksaanwijzing..... Pagina 16

NEDERLANDS

Mode d'emploiPage 27

FRANÇAIS

Instruction Manual.....Page 39

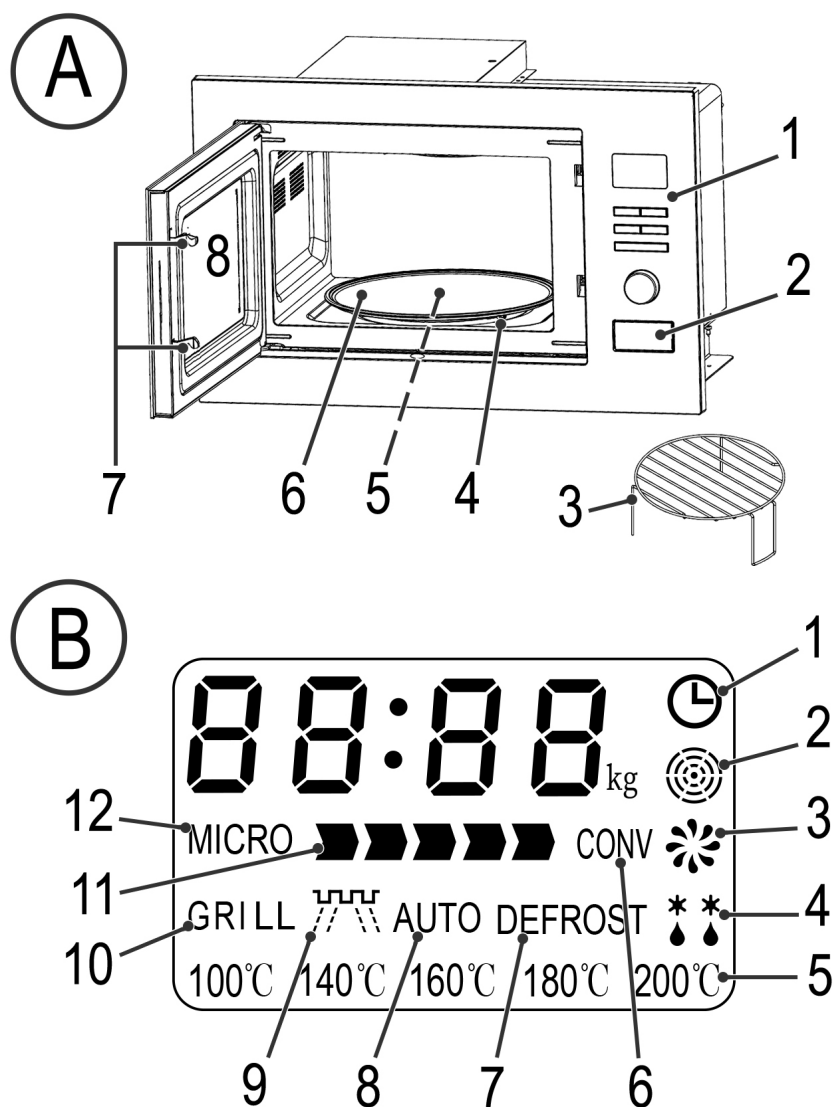
ENGLISH

Návod k obsluze Strana 50

ČESKY

Übersicht der Bedienelemente

Overzicht van de bedieningselementen • Liste des différents éléments de commande
Overview of the Components • Přehled součástí



⚠ ACHTUNG:

- Entfernen Sie keine montierten Teile aus dem Garraum und von der Innenseite der Tür!
- Entfernen Sie in keinem Fall Folien auf der Innenseite der Tür!
- Auch die Glimmerscheibe im Garraum ist Bestandteil des Gerätes und darf nicht entfernt werden. Sie schützt das dahinter befindliche elektronische Bauteil vor Verschmutzungen.

⚠ LET OP:

- Verwijder geen vast gemonteerde onderdelen uit de gaarruimte en niets van de binnenzijde van de deur!
- Verwijder in geen geval folie die op de binnenzijde van de deur is aangebracht!
- De mica plaat maakt ook deel uit van het apparaat en mag niet verwijderd worden. Het beschermt de elektronische component die zich hierachter bevindt tegen vuil.

⚠ ATTENTION :

- Ne démontez jamais aucune pièce de l'intérieur de l'appareil ni de l'intérieur de la porte !
- N'enlevez en aucun cas les feuilles du côté intérieur de la porte !
- La feuille micacée fait également partie de l'appareil et ne doit pas être enlevée. Elle protège de la poussière le composant électronique situé derrière elle.

⚠ CAUTION:

- Do not remove any installed parts from inside the oven or anything from the inside of the door!
- The foils on the inside of the door must not be removed!
- The mica sheet is also part of the appliance and must not be removed. It protects the electronic component located behind it from dirt.

⚠ POZOR:

- Neodstraňujte žádné nainstalované díly zevnitř trouby ani nic z vnitřní části dvířek!
- Fólie na vnitřní straně dvířek nesmíte odstranit!
- Slídová fólie je také součástí spotřebiče a nesmíte ji odstranit. Chrání před špinou elektronické součásti, které jsou za ní umístěné.

Bedienungsanleitung

Vielen Dank, dass Sie sich für unser Produkt entschieden haben. Wir wünschen Ihnen viel Freude mit dem Gerät.

Symbole in dieser Bedienungsanleitung

Wichtige Hinweise für Ihre Sicherheit sind besonders gekennzeichnet. Beachten Sie diese Hinweise unbedingt, um Unfälle und Schäden am Gerät zu vermeiden:

WARNUNG:

Warnt vor Gefahren für Ihre Gesundheit und zeigt mögliche Verletzungsrisiken auf.

ACHTUNG:

Weist auf mögliche Gefährdungen für das Gerät oder andere Gegenstände hin.

HINWEIS:

Hebt Tipps und Informationen für Sie hervor.

Inhalt

Übersicht der Bedienelemente.....	3
Allgemeine Hinweise.....	4
Wichtige Sicherheitsanweisungen!.....	4
Hinweisschilder und Symbole auf dem Produkt.....	6
Übersicht der Bedienelemente.....	6
Tasten und Regler am Bedienfeld.....	7
Brandgefahren bei Einbaugeräten vermeiden.....	7
Montage-Zubehör.....	7
Montageanleitung.....	7
Maße des Einbauschanks.....	7
Einbau (Abb. 2 bis 4).....	8
Hinweise zum Grill- und Kombibetrieb.....	8
Geeignetes Mikrowellengeschirr.....	8
Hinweise zur Funktion und Benutzung des Gerätes.....	9
Wissenswertes zum Mikrowellenbetrieb.....	9
Hinweise zur Funktion dieses Gerätes.....	9
Inbetriebnahme.....	9
Einstellen der Uhrzeit.....	9
Bedienung Mikrowelle.....	9
Garvorgang unterbrechen oder abbrechen.....	10
Schnellstart.....	10
Erwärmen.....	10
Tabelle Erwärmen.....	10
Garen.....	10
Praktische Tipps zum Garen.....	10
Tabelle Garen.....	11
Grillen.....	11
Heißluftbetrieb.....	11
Kombinationen aus Mikrowellen-, Grill- und Heißluftbetrieb.....	12
Tipps zum Kombibetrieb.....	12
Automatikprogramme.....	12
Tabelle Automatikprogramme.....	12

Auftauen.....	12
Kochen in mehreren Schritten.....	12
Sonderfunktionen.....	13
Automatischer Start (Timer-Funktion).....	13
Sperrern (Kindersicherung).....	13
Abfrage-Funktion.....	13
Reinigung.....	13
Innenraum.....	13
Außenwände.....	13
Zubehör.....	13
Geruch.....	14
Ofenbeleuchtung.....	14
Störungsbehebung.....	14
Technische Daten.....	14
Hinweis zur Richtlinienkonformität.....	14
Garantie.....	14
Garantiebedingungen.....	14
Garantieabwicklung.....	15
Entsorgung.....	15
Bedeutung des Symbols „Mülltonne“.....	15

Allgemeine Hinweise

Lesen Sie vor Inbetriebnahme dieses Gerätes die Bedienungsanleitung sehr sorgfältig durch und bewahren Sie diese inkl. Garantieschein, Kassenbon und nach Möglichkeit den Karton mit Innenverpackung gut auf. Falls Sie das Gerät an Dritte weitergeben, geben Sie auch die Bedienungsanleitung mit.

- Benutzen Sie das Gerät ausschließlich für den privaten und den dafür vorgesehenen Zweck. Dieses Gerät ist nicht für den gewerblichen Gebrauch bestimmt.
- Benutzen Sie das Gerät nicht im Freien. Halten Sie es vor Hitze, direkter Sonneneinstrahlung, Feuchtigkeit (auf keinen Fall in Flüssigkeiten tauchen) und scharfen Kanten fern. Benutzen Sie das Gerät nicht mit feuchten Händen. Bei feucht oder nass gewordenem Gerät sofort den Netzstecker ziehen.
- Schalten Sie das Gerät aus und ziehen Sie immer den Netzstecker aus der Steckdose (ziehen Sie am Netzstecker, nicht am Kabel), wenn Sie das Gerät nicht benutzen, Zubehörteile anbringen, zur Reinigung oder bei Störung.
- Betreiben Sie das Gerät **nicht** unbeaufsichtigt. Sollten Sie den Raum verlassen, schalten Sie das Gerät immer aus. Ziehen Sie den Netzstecker aus der Steckdose.
- Das Gerät und das Netzkabel müssen regelmäßig auf Zeichen von Beschädigungen untersucht werden. Wird eine Beschädigung festgestellt, darf das Gerät nicht mehr benutzt werden.
- Verwenden Sie nur Original-Zubehör.
- Zur Sicherheit Ihrer Kinder lassen Sie keine Verpackungsteile (Plastikbeutel, Karton, Styropor, etc.) erreichbar liegen.

WARNUNG:

Lassen Sie kleine Kinder nicht mit Folie spielen.
Es besteht Erstickungsgefahr!

Wichtige Sicherheitsanweisungen!

Bitte sorgfältig lesen und für den weiteren Gebrauch aufbewahren.

WARNUNG:

- Das Mikrowellenkochgerät ist für die Erwärmung von Speisen und Getränken bestimmt. Trocknen von Speisen oder Kleidung und Erwärmung von Heizkissen, Hausschuhen, Schwämmen, feuchten Putzlappen und Ähnlichem kann zu Verletzungen, Entzündungen oder Feuer führen.
- Das Mikrowellengerät ist **nicht** zum Erwärmen/Erhitzen von **lebenden Tieren** vorgesehen.

⚠️ WARNUNG:

- Wenn die Tür oder die Türdichtungen beschädigt sind, darf das Kochgerät nicht betrieben werden, bevor es von einer dafür ausgebildeten Person repariert worden ist.
- Reparieren Sie das Gerät auf keinen Fall selbst, sondern suchen Sie einen autorisierten Fachmann auf. Es ist für alle anderen, außer für einen Fachmann, gefährlich, irgendwelche Wartungs- oder Reparaturarbeiten auszuführen, die die Entfernung einer Abdeckung erfordern, die den Schutz gegen Strahlenbelastung durch Mikrowellenenergie sicherstellt.
- Wenn die Netzanschlussleitung dieses Gerätes beschädigt wird, muss sie durch den Hersteller oder seinen Kundendienst oder eine ähnlich qualifizierte Person ersetzt werden, um Gefährdungen zu vermeiden.
- Erwärmen Sie Flüssigkeiten oder andere Speisen nicht in geschlossenen Behältern. **EXPLOSIONSGEFAHR!**
- Während des Gebrauchs werden das Gerät und seine berührbaren Teile heiß. Vorsicht ist geboten, um das Berühren von Heizelementen zu vermeiden. Kinder jünger als 8 Jahre müssen ferngehalten werden, es sei denn, sie werden ständig beaufsichtigt.
- Verwenden Sie nur geeignetes Geschirr wie: Glas, Porzellan, Keramik, hitzebeständiges Kunststoff- oder spezielles Mikrowellengeschirr.
- Beim Erwärmen im Mikrowellenkochgerät sind metallische Behälter für Speisen und Getränke **nicht** zulässig. Beachten Sie die Hinweise im Kapitel „Geeignetes Mikrowellengeschirr“.
- Beim Erwärmen oder Kochen von Speisen in **brennbaren Materialien**, wie Kunststoff- oder Papierbehälter, muss das Mikrowellenkochgerät häufig wegen der Möglichkeit einer Entzündung überwacht werden.
- Wenn Rauch abgegeben wird, ist das Gerät abzuschalten und der Netzstecker zu ziehen. Halten Sie die Tür geschlossen, um evtl. auftretende Flammen zu ersticken.
- Der Inhalt von Babyfläschchen und Gläsern mit Kindernahrung muss umgerührt oder geschüttelt und die Temperatur vor dem Verbrauch überprüft werden. Es besteht Verbrennungsgefahr.
- Verwenden Sie Topflappen oder Küchenhandschuhe, wenn Sie die Gefäße entnehmen. **VERBRENNUNGS-GEFAHR!**
- Speisen mit Schale oder Haut, wie Eier, Würste, geschlossene Glaskonserven usw. dürfen nicht in Mikrowellenkochgeräten erwärmt werden, da diese explodieren können, selbst wenn die Erwärmung durch Mikrowellen beendet ist.

⚠️ WARNUNG: Siedeverzug!

Beim Kochen, insbesondere beim Nacherhitzen von Flüssigkeiten (Wasser) kann es vorkommen, dass die Siedetemperatur zwar erreicht ist, die typischen Dampfblasen aber noch nicht aufsteigen. Die Flüssigkeit siedet nicht gleichmäßig. Dieser sogenannte Siedeverzug kann beim Entnehmen des Gefäßes durch leichte Erschütterung zu einer plötzlichen Dampfblasenbildung und damit zum Überkochen führen. Verbrennungsgefahr! Um ein gleichmäßiges Sieden zu erreichen, stellen Sie bitte einen Glasstab oder etwas Ähnliches, nicht Metallisches in das Gefäß.

- Dieses Gerät kann von Kindern ab 8 Jahren und darüber sowie von Personen mit verringerten physischen, sensorischen oder mentalen Fähigkeiten oder Mangel an Erfahrung und Wissen benutzt werden, wenn sie beaufsichtigt oder bezüglich des sicheren Gebrauchs des Gerätes unterwiesen wurden und die daraus resultierenden Gefahren verstehen.
- Kinder dürfen nicht mit dem Gerät spielen.
- Reinigung und Benutzer-Wartung dürfen nicht von Kindern ohne Beaufsichtigung durchgeführt werden.
- Türrahmen/Türdichtung und benachbarte Teile müssen bei Verschmutzung sorgfältig mit einem feuchten Tuch gereinigt werden.
- Reinigen Sie das Mikrowellenkochgerät regelmäßig und entfernen Sie Nahrungsmittelreste aus dem Innenraum.
- Bei mangelhafter Sauberkeit des Gerätes, kann es zu einer Zerstörung der Oberfläche kommen, welches die Lebensdauer des Gerätes beeinflusst und möglicherweise zu gefährlichen Situationen führt.
- Benutzen Sie keine aggressiven abrasiven Reiniger oder scharfe Metallschaber für die Reinigung der Glastür. Sie können die Oberfläche zerkratzen. Dies kann das Glas zerstören.

- Reinigen Sie das Gerät nicht mit einem Dampfreiniger.
- Beachten Sie auch die Anweisungen, die wir Ihnen im Kapitel „Reinigung“ geben.
- Betreiben Sie das Gerät nicht an einer externen Zeitschaltuhr oder einem separaten Fernwirksystem.
- Dieses Gerät dient
 - zum Erwärmen und Garen von festen oder flüssigen Nahrungsmitteln;
 - zum Überbacken und Grillen von festen Nahrungsmitteln.

Es ist für den Gebrauch im Haushalt und ähnlichen Anwendungsbereichen vorgesehen wie z. B.

- in Personalküchen von Läden, Büros und anderen gewerblichen Bereichen;
- von Gästen in Hotels, Motels und anderen Wohneinrichtungen;
- in landwirtschaftlichen Anwesen;
- in Frühstückspensionen.

Hinweisschilder und Symbole auf dem Produkt

Auf der Oberseite der Mikrowelle ist ein Symbol mit Warncharakter angebracht:



WARNUNG: Heiße Oberfläche!
Verbrennungsgefahr!

Während des Betriebes und danach kann die Temperatur der berührbaren Oberfläche sehr hoch sein.



Anweisungen lesen!

Beachten Sie auch die Hinweisschilder auf der Mikrowelle: *Übersetzung:*

WARNING	Warnung
1: MICROWAVE AND HIGH VOLTAGE INSIDE. BE SURE NOT TO REMOVE THE ENCLOSURE. 2: THIS APPLIANCE IS EQUIPPED WITH A GROUNDED PLUG FOR YOUR PROTECTION AGAINST POSSIBLE SHOCK HAZARDS AND SHOULD BE CONNECTED TO A PROPERLY GROUNDED OUTLET. 3: THIS DEVICE IS TO BE SERVICED ONLY BY PROPERLY QUALIFIED SERVICE PERSONNEL. 4: DISCONNECT POWER PLUG BEFORE SERVICING. REMOVAL OF THE ENCLOSURE WITH PRODUCT ENERGIZED COULD EXPOSE SERVICEMEN TO HAZARDOUS HIGH VOLTAGE POTENTIAL.	1: Dieses Gerät erzeugt Hochspannung und Mikrowellen. Bitte entfernen Sie niemals das Gehäuse. 2: Dieses Gerät ist zu Ihrer Sicherheit mit einem geerdeten Stecker ausgerüstet, der Sie vor elektrischen Schlägen schützen soll, und deshalb auch an eine geerdete Steckdose angeschlossen werden muss. 3: Dieses Gerät darf nur von qualifiziertem Fachpersonal gewartet werden. 4: Ziehen Sie den Netzstecker vor der Wartung. Das Abnehmen des Gehäuses mit eingesteckter Stromverbindung kann dazu führen, dass gefährlich hohe Spannungen freigesetzt werden.
Microwave energy: Do not remove this cover!	Mikrowellenenergie: Diese Abdeckung nicht entfernen!

Übersicht der Bedienelemente

Abbildung A

- 1 Bedienfeld
- 2 Türöffner
- 3 Grillrost
- 4 Gleitring
- 5 Antriebsachse
- 6 Drehteller
- 7 Türverschluss
- 8 Sichtfenster

Abbildung B: Symbole im Bedienfeld

- 1 Leuchtet bei Uhrzeit-Anzeige / Blinkt, wenn der Timer aktiviert ist
- 2 Erscheint, wenn der Betrieb „Mikrowelle“ aktiv ist
- 3 Erscheint, wenn der Betrieb „Heißluft“ aktiv ist
- 4 Erscheint, wenn der Betrieb „Auftauen“ aktiv ist
- 5 Indikator-Anzeige für Temperatur
- 6 Heißluft
- 7 Auftauen
- 8 Automatikprogramm
- 9 Erscheint, wenn der Betrieb „Grillen“ aktiv ist
- 10 Grill
- 11 Indikator-Anzeige für die Leistung
- 12 Mikrowelle

Tasten und Regler am Bedienfeld

MICRO

Mikrowelle: Wahl der Leistungsstufen der Mikrowelle

COMBI/GRILL/CONV

Grill: Zum Grillen und Überbacken
Kombi: Grill, Mikrowelle und Heißluft arbeiten abwechselnd
Heißluft: Heißluftbetrieb ohne Mikrowelle, wählen Sie eine Temperatur

DEFROST/AUTO/TEMP/CLOCK

Auftauen: In Verbindung mit dem Drehknopf zum Auftauen nach Gewicht
Auto: Wahl der Automatikprogramme
Temperatur: Einstellen der Temperatur im Heißluftbetrieb
Uhr: In Verbindung mit dem Drehknopf zum Einstellen der Uhrzeit
Timer: In Verbindung mit dem Drehknopf zum Einstellen des Timers

STOP/CANCEL

Stopp: Einmal drücken zum Stoppen des Garvorgangs
Löschen: Zweimal drücken zum Löschen des Programms
Sperren: Drücken Sie die STOP/CANCEL Taste für 3 Sekunden, um das Bedienfeld zu sperren (Kindersicherung) oder um die Sperre wieder aufzuheben

START

- Start des Programms
- Schnellstart der Mikrowelle (immer 60 Sekunden bei 100 % Leistung)
- Verlängerung der Garzeit um 10 Sekunden während des Betriebs (außer bei den Automatikprogrammen)
- Bestätigung einer Eingabe

TIME, WEIGHT

Drehknopf: Drehknopf zum Einstellen der Uhrzeit, Garzeit oder Gewichtswerten

Brandgefahren bei Einbaugeräten vermeiden

Beachten Sie unbedingt die Anweisungen im Abschnitt „Montageanleitung“.

- Verwenden Sie für den Einbau nur das mitgelieferte Befestigungsmaterial.
- Halten Sie beim Einbau der Mikrowelle die Maße der Zeichnung 1 ein.
- Am Schrank muss die Rückwand entfernt werden!
- An der Unterkante des Einbaurahmes befindet sich ein Lüftungsschlitz. Halten Sie die Lüftungen immer frei.

Montage-Zubehör

- 1× Bohrschablone
- 8× Schrauben, kurz
- 1× Schraube, lang
- 1× Blindstopfen
- 2× Standfüße
- 1× Abstandhalter (bereits montiert)

Montageanleitung

Diese Mikrowelle muss in einen Hochschrank eingebaut werden. Beachten Sie dazu folgende Hinweise:

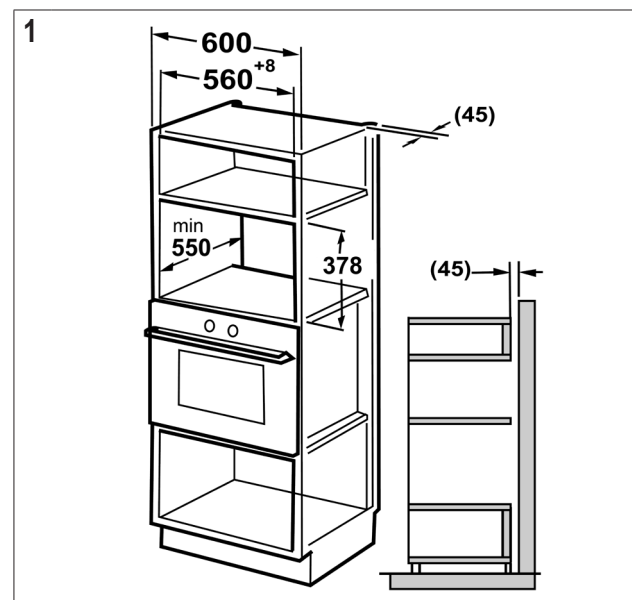
- Entnehmen Sie den angrenzenden Schränken alles Zerbrechliche.
- Für die Montage muss der Schrank folgende Voraussetzungen erfüllen:
 - Der Schrank darf keine Risse, Splitter oder andere Beschädigungen aufweisen. Alle Verbindungen müssen stabil sein.
 - Der Schrank muss für eine Mindestbelastung von 40 kg ausgelegt sein.
 - Die Mikrowelle muss auf mindestens 85 cm Höhe eingebaut werden.
 - An dem Schrank muss die Rückwand entfernt werden, damit die Mikrowelle belüftet wird.
 - Die Wandstärke des Schrankes muss mindestens 19 mm betragen.
 - Der Schrank muss eine Montagetiefe von mindestens 550 mm haben.
- Zur Montage des Gerätes muss sichergestellt sein, dass eine Steckdose in Reichweite der Zuleitung vorhanden ist.
- Bevor Sie den Stecker in die Steckdose stecken, prüfen Sie, ob die Netzspannung stimmt. Die Angaben zum Gerät finden Sie auf dem Typenschild.
- Schließen Sie das Gerät nur an eine geprüfte Steckdose an.
- Die Steckdose muss gut erreichbar sein, so dass man im Notfall schnell den Netzstecker ziehen kann.
- **Wichtig!** Das Gerät erst nach der Montage anschließen!
- Weitere Hinweise finden Sie auf der beiliegenden Bohrschablone.

⚠️ WARNUNG:

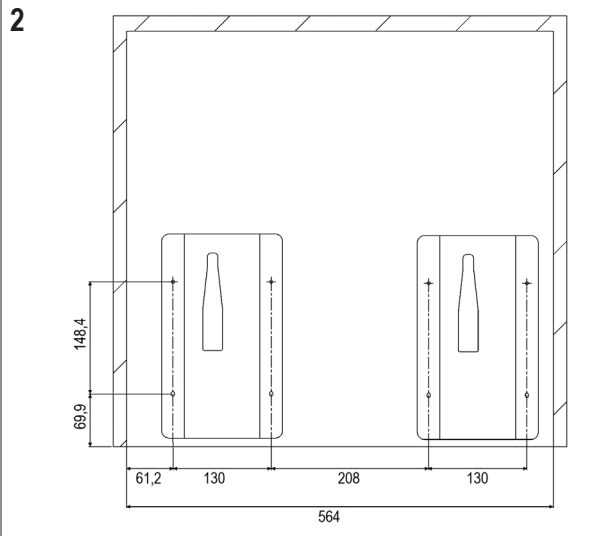
- Halten Sie sich an die in der Montageanleitung angegebenen Maße.
- Verwenden Sie das mitgelieferte Montagezubehör.
- Zu tief eingedrehte Schrauben (zu lange Schrauben) können das Gerät beschädigen oder zu einer Gefahr für Leib und Leben werden.

Maße des Einbauschranks

Fertigen Sie einen Einbauschranks bzw. eine Nische gemäß der nachfolgenden Maßskizze 1 an.



Einbau (Abb. 2 bis 4)



- Diese Abbildung dient nur als Beispiel. Die Maße können abweichen, da diese von der Dicke des Wandschranks abhängig sind.
- Die originale Bohrschablone liegt dem Gerät bei. Gehen Sie wie folgt vor:
 1. Prüfen Sie, ob der Schrankboden die richtige Größe hat. Er sollte glatt und eben sein.
 2. Kleben Sie die Schablone auf die untere Ebene des Schrankes. Richten Sie die Mittellinie der Schablone auf die Mitte des Schrankbodens aus.

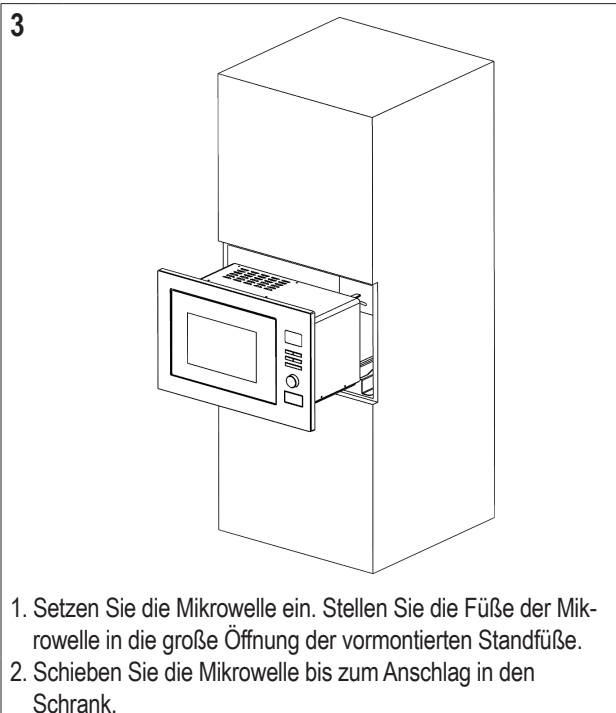
HINWEIS:

Lassen Sie die Vorderkante der Schablone an der Vorderkante des Schrankes abschließen.

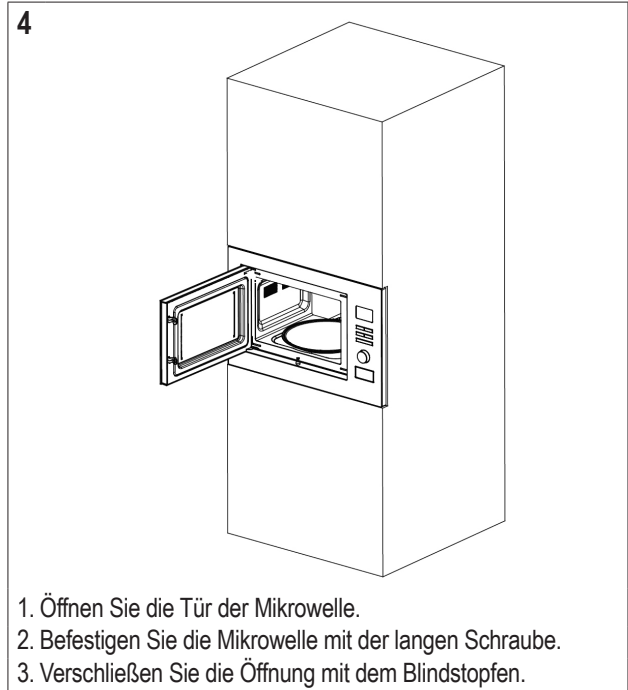
3. Zeichnen Sie die Markierungen „X“ der Schablone auf den Schrankboden durch.

⚠ ACHTUNG: Bohren Sie die Löcher nicht vor!

4. Entfernen Sie die Schablone wieder, nachdem Sie angezeichnet haben.
5. Montieren Sie die Standfüße an den vorgezeichneten Stellen.



1. Setzen Sie die Mikrowelle ein. Stellen Sie die Füße der Mikrowelle in die große Öffnung der vormontierten Standfüße.
2. Schieben Sie die Mikrowelle bis zum Anschlag in den Schrank.



1. Öffnen Sie die Tür der Mikrowelle.
2. Befestigen Sie die Mikrowelle mit der langen Schraube.
3. Verschließen Sie die Öffnung mit dem Blindstopfen.

Hinweise zum Grill- und Kombibetrieb

- Da im Grill- und Kombibetrieb Strahlungshitze benutzt wird, verwenden Sie nur hitzebeständiges Geschirr. Kunststoffgefäße sind nicht geeignet.
- Im reinen Grillbetrieb dürfen Sie auch Metall- oder Aluminiumgeschirr benutzen, nicht jedoch im reinen oder kombinierten Mikrowellenbetrieb (siehe Tabelle „Geeignetes Mikrowellengeschirr“).
- Lassen Sie die Lüftungsschlitze immer frei.
- Verwenden Sie den Grillrost, um das Gargut näher an das Heizelement heranzuführen.

Geeignetes Mikrowellengeschirr

- Das ideale Material für den Gebrauch in einer Mikrowelle ist durchsichtig und erlaubt der Mikrowellenstrahlung die Speisen gleichmäßig zu erhitzen.
- Runde / ovale Schalen und Teller sind besser geeignet als eckige, denn die Speisen in den Ecken könnten überkochen.

⚠ ACHTUNG:

Explosionsgefahr durch dicht verschlossenes Kochgeschirr.

- Öffnen Sie verschlossene Behälter vor dem Garen oder Erhitzen.
- Stechen Sie Plastikschutzfolien mehrfach mit einer Gabel durch.

⚠ ACHTUNG: Funkenschlag und Brandgefahr!

- Mikrowellenstrahlen können kein Metall durchdringen, deshalb sollten Metallbehälter oder -teller nicht verwendet werden.
- Benutzen Sie keine Papierschalen aus recyceltem Material, denn sie können geringe Anteile an Metall enthalten, was zu Funkenschlag oder Bränden führen kann.

Mit der unten aufgeführten Liste wird Ihnen die Auswahl von geeignetem Mikrowellengeschirr erleichtert:

Material	Geeignet für			
	Mikrowelle	Grill	Heißluft	Kombination*
Hitzebeständiger Glasbehälter	ja	ja	ja	ja
Nicht hitzebeständiger Glasbehälter	nein	nein	nein	nein

Material	Geeignet für			
	Mikrowelle	Grill	Heißluft	Kombination *
Hitzebeständiger Keramikbehälter / -teller	ja	ja	ja	ja
Mikrowellengeeigneter Plastikbehälter	ja	nein	nein	nein
Küchenpapier	ja	nein	nein	nein
Metall oder Aluminiumgeschirr	nein	ja	ja	nein
Grillrost	nein	ja	ja	nein
Aluminiumfolie und Folienbehälter	nein	ja	ja	nein

*) Kombination von Mikrowelle mit Grill/Heißluft bzw. von Grill mit Heißluft

Hinweise zur Funktion und Benutzung des Gerätes

Wissenswertes zum Mikrowellenbetrieb

- Ihr Gerät arbeitet mit Mikrowellenstrahlung, welche Wasserteilchen in Speisen in sehr kurzer Zeit erhitzt. Hier gibt es keine Wärmestrahlung und somit auch kaum Bräunung.
- Erwärmen Sie mit diesem Gerät nur Lebensmittel.
- Das Gerät ist nicht zum Backen in schwimmendem Fett geeignet.
- Erhitzen Sie nur 1-2 Portionen auf einmal. Das Gerät verliert sonst an Effizienz.
- Drücken Sie die STOP/CANCEL Taste, um den Garvorgang zu unterbrechen.
- Mikrowellen liefern sofort volle Energie. Ein Vorheizen ist somit nicht erforderlich.
- Betreiben Sie das Gerät im Mikrowellenbetrieb niemals leer.
- Der Mikrowellenherd ersetzt nicht Ihren herkömmlichen Herd. Er dient hauptsächlich zum:
 - Auftauen von Tiefgekühltem/Gefrorenem
 - schnellen Erhitzen/Aufwärmen von Speisen oder Getränken
 - Garen von Speisen

Hinweise zur Funktion dieses Gerätes

- Ihre Auswahl durch Drücken der Tasten wird mit einem Signalton bestätigt. Geschieht dies nicht, haben Sie nicht richtig gedrückt.
- Wurde ein Programm gewählt und nicht innerhalb von 2 Minuten die START Taste gedrückt, wird die Einstellung aufgehoben. Es erscheint wieder die aktuelle Uhrzeit im Display.
- Nach Starten eines Programms wird die Restlaufzeit angezeigt. Ein Countdown läuft.
- Es ertönen 3 Signale, um das Ende eines Programms mitzuteilen. Das Gerät schaltet sich danach automatisch aus. Im Display erscheint „E n d“. Diese Signaltöne werden alle 3 Minuten wiederholt, bis Sie die Tür geöffnet oder die Taste STOP/CANCEL gedrückt haben.
- Das Gehäuse wird durch ein Gebläse gekühlt. Ggf. läuft bei Programmende ein Lüfter nach.

Inbetriebnahme

- Um die Tür der Mikrowelle zu öffnen, drücken Sie auf den Türöffner. Die Tür schwingt auf.
- Entnehmen Sie alles im Garraum befindliche Zubehör, packen Sie es aus und legen Sie den Gleitring in die Mitte.
- Positionieren Sie den Glasteller so auf der Antriebsachse, dass dieser in die Ausbuchtungen der Antriebswelle einrastet und gerade aufliegt.

- Kontrollieren Sie das Gerät auf sichtbare Schäden, besonders im Bereich der Tür. Bei Schäden jeglicher Art darf das Gerät auf keinen Fall in Betrieb genommen werden.
- Entfernen Sie evtl. auf dem Gehäuse haftende Schutzfolien.
- Prüfen Sie, ob die Netzspannung, die Sie benutzen wollen, mit der des Gerätes übereinstimmt. Die Angaben hierzu finden Sie auf dem Typenschild.
- Stecken Sie den Netzstecker in eine korrekt installierte Schutzkontaktsteckdose.

⚠ ACHTUNG:

- Entfernen Sie keine montierten Teile aus dem Garraum und von der Innenseite der Tür!
- Auch die Glimmerscheibe ist Bestandteil des Gerätes und darf nicht entfernt werden. Sie schützt das dahinter befindliche elektronische Bauteil vor Verschmutzungen.

ℹ HINWEIS:

Sollten sich Fertigungs- oder Ölrückstände am Gehäuse oder auf dem Heizelement befinden, kann es im Anfang zu Rauch- oder Geruchsentwicklung kommen.

Dies ist ein normaler Vorgang und wird nach wiederholtem Gebrauch nicht mehr auftreten.

Es wird dringend geraten, wie folgt zu verfahren:

- Stellen Sie das Gerät auf Grillfunktion und lassen Sie es mehrmals ohne Gargut laufen.
- Sorgen Sie bitte für ausreichende Belüftung.

Einstellen der Uhrzeit

ℹ HINWEIS:

Sobald das Gerät mit dem Stromnetz verbunden wurde, leuchten 3 mal alle Symbole im Display auf. Anschließend ertönt ein Signal und im Display erscheint „1:00“.

- Halten Sie die DEFROST/AUTO/TEMP/CLOCK Taste ca. 3 Sekunden gedrückt. Die Stundenzahl blinkt.
- Mit Hilfe des Drehknopfs stellen Sie die gewünschte Stunde ein.
- Bestätigen Sie Ihre Einstellung mit der DEFROST/AUTO/TEMP/CLOCK Taste.
- Mit Hilfe des Drehknopfs stellen Sie die gewünschten Minuten ein.
- Drücken Sie erneut die DEFROST/AUTO/TEMP/CLOCK Taste, die neue Uhrzeit wird aktiviert. Das Trennzeichen der digitalen Uhrzeitanzeige „:“ im Display blinkt.

Bedienung Mikrowelle

- Geben Sie die zu erhitzende Speise in ein geeignetes Geschirr.
- Öffnen Sie die Tür und stellen Sie das Gefäß mittig auf den Glasteller. Tür bitte schließen. (Das Gerät arbeitet aus Sicherheitsgründen nur mit fest geschlossener Tür.)
- Wählen Sie durch ein-/mehrmaliges Drücken der MICRO Taste die gewünschte Mikrowellenleistung.

Leistung im Display wie gewählt in %	Leistung in Watt (ca.)	Anwendungsgebiet
10 0 P	900	Schnelles Erhitzen
8 0 P	720	Garen
6 0 P	540	Fortkochen
4 0 P	360	Auftauen von Gefrorenem
2 0 P	180	Schmelzen von Käse usw.

- Stellen Sie mit dem Drehknopf die gewünschte Gardauer zwischen 10 Sekunden und 60 Minuten ein.

5. Drücken Sie zum Starten die START Taste. Die Gardauer richtet sich nach Menge und Beschaffenheit des Inhaltes. Mit etwas Übung lernen Sie schnell, die Gardauer einzuschätzen.

HINWEIS:

- Jeder weitere Druck auf die START Taste verlängert die Betriebszeit um 10 Sekunden.
- Die Garung im Mikrowellenherd geschieht sehr viel schneller als in einem Wärmeherd. Stellen Sie die Gardauer, wenn Sie sich nicht sicher sind, gering ein und garen Sie ggf. nach.

Garvorgang unterbrechen oder abbrechen

- Möchten Sie den Garvorgang unterbrechen, drücken Sie einmal die STOP/CANCEL Taste oder öffnen Sie einfach die Tür.
- Soll der Garvorgang fortgesetzt werden, schließen Sie die Tür und drücken Sie erneut die START Taste.
- Um den Vorgang ganz abzubrechen, drücken Sie zweimal die Taste STOP/CANCEL. Damit werden alle Einstellungen zurückgesetzt.

Schnellstart

Sie möchten eine Speise oder ein Getränk kurz auf höchster Mikrowellenleistung erhitzen?

Starten Sie die Mikrowelle sofort, indem Sie direkt die START Taste drücken. Der Garvorgang beginnt sofort, wobei jedes weitere Drücken der Taste die Garzeit um 10 Sekunden verlängert.

Die Leistung der Mikrowelle beträgt dabei 100 %.

Erwärmen

Das Erwärmen und Erhitzen ist eine besondere Stärke der Mikrowelle. Kühlschrankskalte Flüssigkeiten und Speisen lassen sich sehr leicht auf Zimmertemperatur oder Verzehrttemperatur bringen, ohne viele Töpfe benutzen zu müssen.

Die in der folgenden Tabelle angegebenen Erhitzungszeiten können nur Richtwerte sein, da die Zeit sehr stark von der Ausgangstemperatur und der Zusammensetzung der Speise abhängt. Es empfiehlt sich deshalb, ab und zu nachzusehen, ob das Gericht schon heiß genug ist.

Tabelle Erwärmen

Lebensmittel/ Speise	Menge	Mikrowellen-Leistung in %	Zeit ca. Min.	Abdecken
Flüssigkeiten				
1 Tasse	150g	100%	0,5-1	nein
0,5l	500g	100%	3,5-5	nein
0,75l	750g	100%	5-7	nein
Tipp: 1 Glasstab gegen Siedeverzug in das Gefäß geben, vor dem Trinken gut umrühren.				
Tellergerichte				
Schnitzel + Kartoffeln und Gemüse	450g	100%	2,5-3,5	ja
Gulasch mit Nudeln	450g	100%	2-2,5	ja
Fleisch + Kloß + Soße	450g	100%	2,5-3,5	ja
Tipp: Vorher leicht anfeuchten, zwischendurch umrühren.				
Fleisch				
Schnitzel, paniert	200g	100%	1-2	nein
Frikadellen, 4 Stück	500g	100%	3-4	nein
Bratenstück	250g	100%	2-3	nein
Tipp: Mit Öl bepinseln, damit die Panade bzw. die Kruste nicht aufweicht.				

Lebensmittel/ Speise	Menge	Mikrowellen-Leistung in %	Zeit ca. Min.	Abdecken
Geflügel				
½ Hähnchen	450g	100%	3,5-5	nein
Hühnerfrikassee	400g	100%	3-4,5	ja
Tipp: Mit Öl bepinseln, zwischendurch umrühren.				
Beilagen				
Nudeln, Reis 1 Port.	150g	100%	1-2	ja
2 Port.	300g	100%	2,5-3,5	ja
Kartoffeln	500g	100%	3-4	ja
Tipp: Vorher leicht anfeuchten.				
Suppen/Soßen				
Klare Brühe, 1 Teller	250g	100%	1-1,5	ja
Suppe mit Einlagen	250g	100%	1,5-2	ja
Soße	250g	100%	1-2	ja
Babykost				
Milch	100ml	50%	0,5-1	nein
Brei	200g	50%	1-1,5	nein
Tipp: Gut durchschütteln oder umrühren. Temperatur überprüfen!				

Garen

Praktische Tipps zum Garen

Halten Sie sich an die Richtwerte in der Gartabelle und den Rezepten. Beobachten Sie den Kochvorgang, solange Sie noch nicht so viel Übung haben.

Die Tür des Gerätes können Sie jederzeit öffnen. Das Gerät schaltet automatisch ab.

Es arbeitet erst wieder, wenn die Tür geschlossen ist und die START Taste erneut betätigt wurde.

Lebensmittel aus dem Kühlschrank benötigen eine etwas längere Garzeit als solche mit Raumtemperatur.

Je kompakter eine Speise ist, desto länger ist die Garzeit. So benötigt z.B. ein größeres Stück Fleisch eine längere Garzeit als geschneitztes Fleisch gleicher Menge. Es empfiehlt sich, größere Mengen bei maximaler Leistung anzukochen und für ein gleichmäßiges Garen auf mittlerer Leistung fortzukochen.

Flache Speisen garen schneller als hohe, die Lebensmittel daher möglichst flach verteilen. Dünnere Teile, z. B. Hähnchenschenkel oder Fischfilet, nach innen legen oder überlappen lassen.

Kleinere Mengen garen schneller als große. Es gilt die Faustregel:

Doppelte Menge = fast doppelte Zeit

Halbe Menge = halbe Zeit

Wenn Sie für ein Gericht keine passende Zeitangabe finden können, gilt die Regel:

pro 100 g ca. 1 Minute Garzeit

Alle Speisen, die Sie am Herd abdecken, sollten Sie auch im Mikrowellengerät abdecken.

Ein Deckel verhindert, dass die Speisen austrocknen. Zum Abdecken eignen sich ein umgedrehter Teller, Pergamentpapier oder Mikrowellenfolie. Speisen, die eine Kruste erhalten sollen, offen garen.

Tabelle Garen

Lebensmittel/ Speise	Menge	Mikrowellen- Leistung in %	Zeit ca. Min.	Ab- decken
Gemüse				
Auberginen	500g	800	7-10	ja
Blumenkohl	500g	800	13-15	ja
Brokkoli	500g	800	6-9	ja
Chicorée	500g	800	6-7	ja
Erbsen	500g	800	6-7	ja
Fenchel	500g	800	8-11	ja
Grüne Bohnen	300g	800	13-15	ja
Kartoffeln	500g	800	9-12	ja
Kohlrabi	500g	800	8-10	ja
Lauch	500g	800	7-9	ja
Maiskolben	250g	800	7-9	ja
Möhren	500g	800	8-10	ja
Paprika	500g	800	6-9	ja
Rosenkohl	300g	800	7-10	ja
Spargel	300g	800	6-9	ja
Tomaten	500g	800	6-7	ja
Zucchini	500g	800	9-10	ja
Tipp: Gemüse klein schneiden und mit 2-3 EL Flüssigkeit garen, zwischendurch umrühren, 3-5 Minuten nachgaren lassen, erst vor dem Servieren würzen.				
Obst				
Apfel-, Birnenkompott	500g	800	5-8	ja
Pflaumenmus	250g	800	4-6	nein
Bratäpfel, 4 Stück	500g	800	7-9	ja
Tipp: 125 ml Wasser zufügen, Zitronensaft verhindert, dass das Obst sich verfärbt, 3-5 Minuten nachgaren lassen.				
Fleisch*				
Fleisch mit Soße	400g	800	10-12	ja
Gulasch, Geschnetzeltes	500g	800	10-15	ja
Rindsrouladen	250g	800	7-8	ja
Tipp: Zwischendurch umrühren, 3-5 Minuten ruhen lassen.				
Geflügel*				
Hühnerfrikassee	250g	800	6-7	ja
Geflügelsuppe	200g	800	5-6	ja
Tipp: Zwischendurch umrühren, 3-5 Minuten ruhen lassen.				
Fisch				
Fischfilet	300g	800	7-8	ja
	400g	800	8-9	ja
Tipp: Nach der Hälfte der Zeit wenden, 3-5 Minuten nachgaren lassen.				

Lebensmittel/ Speise	Menge	Mikrowellen- Leistung in %	Zeit ca. Min.	Ab- decken
Gemüse auftauen und garen				
Apfelrotkohl	450g	800	14-16	ja
Blattspinat	300g	800	11-13	ja
Blumenkohl	200g	800	7-9	ja
Brechbohnen	200g	800	8-10	ja
Brokkoli	300g	800	8-9	ja
Erbsen	300g	800	7-8	ja
Kohlrabi	300g	800	13-15	ja
Lauch	200g	800	10-11	ja
Mais	200g	800	4-6	ja
Möhren	200g	800	5-6	ja
Rosenkohl	300g	800	7-8	ja
Spinat	450g	800	12-13	ja
	600g	800	15-17	ja
Tipp: Mit 1-2 EL Flüssigkeit garen, zwischendurch umrühren bzw. vorsichtig zerteilen, 2-3 Minuten nachgaren lassen, erst vor dem Servieren würzen.				
Suppen / Eintöpfe*				
Eintopf	500g	800	13-15	ja
Suppe mit Einlage	300g	800	7-8	ja
Cremesuppe	500g	800	13-15	ja
Tipp: Zwischendurch umrühren, 3-5 Minuten nachgaren lassen.				

*) Bereits vorgefertigte Speisen

Grillen

Zum Grillen benutzen Sie bitte den Grillrost. Verwenden Sie ein geeignetes hitzebeständiges Geschirr oder legen Sie das Grillgut direkt auf den Grillrost.

Ein „Vorheizen“ des Grills ist nicht erforderlich, da der Grill unmittelbar Strahlungshitze erzeugt.

Zum Grillen und Überbacken gehen Sie wie folgt vor:

1. Drücken Sie die COMBI/GRILL/CONV Taste, bis „5.“ im Display erscheint.
2. Stellen Sie mit dem Drehknopf die gewünschte Grilldauer zwischen 10 Sekunden und 60 Minuten ein.

Lebensmittel/ Speise	Menge	Zeit ca. Min.	Abdecken
Toast mit Käse überbacken	2-3 Scheiben	3-4	nein

3. Drücken Sie zum Starten die START Taste.

⚠️ WARNUNG:

Berühren Sie die Tür nur am Rahmen. **Verbrennungsgefahr!**

Heißluftbetrieb

Der Heißluftbetrieb ermöglicht Ihnen, das Essen wie in einem traditionellen Ofen zu garen. Die Mikrowelle ist nicht aktiv. Die Hitze wird durch ein Heizelement am Gebläse erzeugt. Wir empfehlen, den Ofen auf die entsprechende Temperatur vorzuheizen, bevor Sie das Essen hinein stellen.

1. Stellen Sie das Gargut in den Ofen.
2. Drücken Sie die COMBI/GRILL/CONV Taste, bis „E.“ im Display erscheint.

3. Wählen Sie durch mehrmaliges Drücken der DEFROST/AUTO/TEMP/CLOCK Taste die gewünschte Temperatur.
4. Stellen Sie mit dem Drehknopf die gewünschte Gardauer zwischen 10 Sekunden und 60 Minuten ein.
5. Drücken Sie zum Starten die START Taste.

HINWEIS:

Die eingestellte Temperatur ist erreicht, wenn die Temperaturanzeige nicht mehr blinkt.

Kombinationen aus Mikrowellen-, Grill- und Heißluftbetrieb

In diesen Einstellungen arbeiten Mikrowelle, Grill und Heißluft abwechselnd innerhalb der vorgewählten Zeit.

Display	Mikrowelle	Grill	Heißluft
Ⓒ.1	30 %	-	70 %
Ⓒ.2	55 %	-	45 %
Ⓔ.1	30 %	70 %	-
Ⓔ.2	55 %	45 %	-

1. Wählen Sie durch mehrmaliges Drücken der COMBI/GRILL/CONV Taste die gewünschte Kombination.
2. Stellen Sie mit dem Drehknopf die gewünschte Gardauer zwischen 10 Sekunden und 60 Minuten ein.

HINWEIS:

Bei den Programmen Ⓒ.1 und Ⓒ.2 muss zuerst die Temperatur ausgewählt werden, bevor Sie den Drehknopf benutzen können. Wählen Sie die Temperatur mit der Taste DEFROST/AUTO/TEMP/CLOCK.

3. Drücken Sie zum Starten die START Taste.

Tipps zum Kombibetrieb

Wenn Sie Speisen im Kombibetrieb Mikrowelle-Grill zubereiten, sollten Sie Folgendes beachten:

Für große, dicke Lebensmittel, wie z. B. Schweinebraten, ist die Mikrowellenzeit entsprechend länger als für kleine, flache Lebensmittel. **Beim Grill verhält es sich jedoch umgekehrt. Je näher das Lebensmittel an den Grill gelangt, desto schneller wird es braun.** Das heißt, wenn Sie große Bratenstücke im Kombibetrieb zubereiten, ist die Grillzeit gegebenenfalls kürzer als für kleinere Bratenstücke.

Für das Grillen benutzen Sie den Grillrost, um eine schnelle und gleichmäßige Bräunung zu erzielen.

Automatikprogramme

Mit Hilfe der Automatik können Sie bestimmte Mengen von Speisen automatisch fertig garen lassen. Gehen Sie dazu wie folgt vor:

1. Wählen Sie durch mehrmaliges Drücken der DEFROST/AUTO/TEMP/CLOCK Taste das gewünschte Automatikprogramm. Die möglichen Einstellungen entnehmen Sie der nachfolgenden Tabelle.
2. Stellen Sie mit dem Drehknopf das gewünschte Gewicht ein.
3. Drücken Sie zum Starten die START Taste.

Tabelle Automatikprogramme

Code	Programm	Anzeige
ⒶⒸ - 1	Reis	0,1-0,3 kg
ⒶⒸ - 2	Fleisch	0,15 kg
		0,3 kg
		0,45 kg
		0,6 kg

Code	Programm	Anzeige
ⒶⒸ - 3	Gemüse	0,2-0,8 kg
ⒶⒸ - 4	Popcorn	0,1 kg
ⒶⒸ - 5	Getränke	1 Tasse
		2 Tassen
ⒶⒸ - 6	Kartoffeln	0,45 kg
		0,65 kg
ⒶⒸ - 7	Pizza	0,2-0,4 kg
ⒶⒸ - 8	Fisch	0,2-0,7 kg

Auftauen

Dank des Auftauprogramms können Sie Ihre Ware automatisch auftauen.

HINWEIS:

- Da die Mikrowellen immer von außen nach innen in die Lebensmittel eindringen, können größere Stücke nicht bis in den Kern aufgetaut werden. Die äußeren Schichten könnten dann bereits angaren.
- Ist das Gewicht der Ware kleiner als 200 g, legen Sie diese nicht in die Mitte sondern an den Rand des Glastellers.
- Wenden Sie Lebensmittel wie z. B. Fleisch, Wurst, Brot einmal nach circa der Hälfte der Auftauzeit.
- Planen Sie eine Ausgleichszeit nach dem Auftauprogramm ein. Das ist eine Standzeit, während der noch ein Temperatursgleich durch Wärmeleitung von außen (aufgetaut) nach innen (gefroren) stattfindet. Sie können das Lebensmittel während der Ausgleichszeit im ausgeschalteten Gerät oder auch außerhalb des Gerätes stehen lassen. Die Ausgleichszeit beträgt mindestens genauso viele Minuten wie die Auftauzeit in der Mikrowelle. Sie ist von der Beschaffenheit des Lebensmittels abhängig.
- Sie können die Ausgleichszeiten verkürzen, indem Sie nach der Auftauzeit z. B. kleine Fleischstücke auseinander nehmen oder bei Hackfleisch den verbleibenden Eiskern auseinander bröseln. Bei geschnittenem Brot oder Wurstaufschnitt trennen Sie die Scheiben während der Ausgleichszeit.
- Obst lassen Sie in einer Schale mit Deckel auftauen. Nach ca. der Hälfte der Auftauzeit rühren Sie das Obst einmal vorsichtig um.
- Kuchen oder Torten mit Schokoladenguss sind für das Auftauen in der Mikrowelle nicht geeignet.

Um das Auftauprogramm zu nutzen, gehen Sie wie folgt vor:

1. Bestimmen Sie das Gewicht der Ware.
2. Nehmen Sie das Lebensmittel aus seiner Verpackung. Lässt es sich schwer aus der Verpackung lösen, tauen Sie es für 30 Sekunden bei höchster Mikrowellenleistung an (siehe „Schnellstart“).
3. Geben Sie das Auftaugut auf einen Teller (Obst in eine Schüssel). Fleisch legen Sie zusätzlich auf eine umgedrehte Untertasse, damit der entstehende Fleischsaft abtropfen kann. Dieser sollte auf keinen Fall verwendet werden und auch nicht mit anderen Lebensmitteln in Berührung kommen.
4. Drücken Sie die DEFROST/AUTO/TEMP/CLOCK Taste und wählen Sie das Auftauprogramm „ⒶⒸ E F“ aus.
5. Stellen Sie mit dem Drehknopf das gewünschte Gewicht ein.
6. Drücken Sie zum Starten die START Taste.

Kochen in mehreren Schritten

Sie können die Programme so einstellen, dass bis zu 4 verschiedene Funktionen nacheinander ausgeführt werden.

Nehmen wir an, Sie wählen folgende Programme:

Erwärmen in der Mikrowelle



Grillen

1. Wählen Sie durch ein- / mehrmaliges Drücken der MICRO Taste die gewünschte Mikrowellenleistung.
2. Stellen Sie mit dem Drehknopf die gewünschte Gardauer zwischen 10 Sekunden und 60 Minuten ein.
3. Drücken Sie die COMBI/GRILL/CONV Taste, bis „5“ im Display erscheint.
4. Stellen Sie mit dem Drehknopf die gewünschte Gardauer zwischen 10 Sekunden und 60 Minuten ein.
5. Drücken Sie zum Starten die START Taste.

HINWEIS:

- Der Programmwechsel wird Ihnen durch einen Signalton mitgeteilt.
- Die Automatikprogramme können nicht zum Kochen in mehreren Schritten verwendet werden.

WARNUNG: Verbrennungsgefahr!

Berühren Sie die Tür nur am Rahmen.

Sonderfunktionen




Automatischer Start (Timer-Funktion)

Sie können die Startzeit um max. 23 Std. und 59 Min. verzögern.

HINWEIS:

- Stellen Sie dazu erst die Uhrzeit ein! Sie können diese Funktion sonst nicht nutzen.
- Sie können beim automatischen Start nicht die Auftaufunktion wählen. Ein Schnellstart ist bei dieser Programmeinstellung nicht möglich.

Beispiel: Es ist 10:45 Uhr. Sie möchten die Mikrowelle so programmieren, dass sie um 14:20 Uhr mit höchster Leistung für 7 ½ Minuten arbeitet. Um die Mikrowelle automatisch zu starten gehen Sie wie folgt vor:

Schritt	Taste	Anzeige	
1	MICRO	10 00	(Leistung)
2		7:30	(Gardauer)
3	DEFROST/AUTO/ TEMP/CLOCK für 3 Sekunden gedrückt halten	10:45	(Aktuelle Uhrzeit)
4		14:45	(Stunde einstellen)
5	DEFROST/AUTO/ TEMP/CLOCK	14:45	(Bestätigung der Stunde)
6		14:20	(Minute einstellen)
7	DEFROST/AUTO/ TEMP/CLOCK	10:45	(Aktuelle Uhrzeit)

HINWEIS:

- Die Timer-Funktion ist aktiviert, wenn im Display das Symbol „⌚“ blinkt.
- Während dieser programmierten Einstellung ist die Funktion der Bedienelemente blockiert (außer: DEFROST/AUTO/TEMP/CLOCK, STOP/CANCEL und START).
- Wenn Sie den Garvorgang vorher starten wollen, drücken Sie die Taste START. Die Mikrowelle startet mit den zuvor ausgewählten Einstellungen.
- Möchten Sie sich die Startzeit noch einmal ansehen, drücken Sie die DEFROST/AUTO/TEMP/CLOCK Taste.

HINWEIS:

- Möchten Sie die automatische Startzeit deaktivieren, drücken Sie die Taste STOP/CANCEL.
- Zur voreingestellten Zeit beginnt der Betrieb der Mikrowelle. Ein Signalton kündigt den Start an.

WARNUNG: Brandgefahr!

- Betreiben Sie das Gerät grundsätzlich nur unter Aufsicht.
- Stellen Sie beim zeitversetzten Garen die Zeit immer so ein, dass das Gerät während des Betriebes unter geeigneter Aufsicht steht.
- Betreiben Sie die Mikrowelle nicht leer. Sollten Sie das Gargut vorzeitig entnehmen, müssen Sie das Programm durch die Taste STOP/CANCEL deaktivieren.

Sperren (Kindersicherung)

- Halten Sie die Taste STOP/CANCEL für 3 Sekunden gedrückt, um das Gerät zu sperren. Es ertönt ein Signalton. Die Sperrung wird im Display mit „L 🔒“ angezeigt. Die Funktion der Bedienelemente ist blockiert.
- Halten Sie die Taste STOP/CANCEL erneut für 3 Sekunden gedrückt, um die Sperrung aufzuheben. Es ertönt ein Signalton.

Abfrage-Funktion

Während des Mikrowellen-, Grill-, Kombinations- oder Heißluftbetriebs wird durch Drücken der Taste MICRO die Modus- oder Temperatureinstellung angezeigt.

Reinigung

WARNUNG:

Schalten Sie die Mikrowelle aus und ziehen Sie den Netzstecker.

ACHTUNG:

- Benutzen Sie keine Drahtbürste oder andere scheuernde Gegenstände.
- Benutzen Sie keine scharfen oder scheuernden Reinigungsmittel.
- Benutzen Sie keinen Metallschaber, um das Sichtfenster zu reinigen. Die Oberfläche könnte zerkratzt werden und das Glas möglicherweise zerbrechen.

Innenraum

- Halten Sie das Ofeninnere sauber. Spritzer und übergelaufene Flüssigkeiten an den Ofenwänden können mit einem feuchten Tuch entfernt werden. Ist der Ofen sehr verschmutzt, kann auch ein mildes Reinigungsmittel verwendet werden.
- Wischen Sie das Sichtfenster innen und außen mit einem feuchten Tuch ab und entfernen Sie regelmäßig Spritzer und Flecken von übergelaufenen Flüssigkeiten.

Außenwände

- Die Außenwände des Gehäuses sollten nur mit einem feuchten Tuch gereinigt werden. Achten Sie darauf, dass kein Wasser in die Gehäuseöffnungen und damit in das Geräterinnere gelangt.
- Zur Reinigung des Bedienfeldes öffnen Sie vorher die Mikrowellentür, um ein versehentliches Einschalten des Gerätes zu vermeiden.

Zubehör

- Gelegentlich sollten Sie den Glasteller mit einem Geschirrspülmittel oder in der Geschirrspülmaschine reinigen.
- Der Gleitring und der innere Ofenboden sollten regelmäßig gereinigt werden. Den Gleitring können Sie herausnehmen und von Hand spülen. Hier können Sie mildes Reinigungsmittel oder Fensterreiniger

benutzen. Trocknen Sie gut nach. Achten Sie darauf, den Ring nachher wieder richtig einzusetzen.

- Reinigen Sie den Grillrost nach jedem Gebrauch mit einem Geschirrspülmittel oder in der Geschirrspülmaschine.

Geruch

Um unangenehme Gerüche aus der Mikrowelle zu beseitigen, stellen Sie eine mit Wasser und Zitronensaft gefüllte mikrowelleneignete

Schale in den Ofen und erhitzen Sie diese für ca. 5 Minuten. Wischen Sie danach den Ofen mit einem weichen Tuch aus.

Ofenbeleuchtung

Zum Auswechseln der Ofenbeleuchtung wenden Sie sich bitte an eine Fachwerkstatt in Ihrer Nähe.

Störungsbehebung

Tritt eine Störung auf, liegt es oft nur an einer Kleinigkeit. Bevor Sie sich an unseren Service wenden, beachten Sie bitte folgende Hinweise:

Störung	Mögliche Ursache	Hinweise / Abhilfe
Ihr Radio- oder TV-Empfang ist gestört, wenn die Mikrowelle arbeitet.	Die elektromagnetischen Felder dieses Gerätes können Bild und Ton spezieller Frequenzen beeinflussen.	Dies ist normal und kein Fehler. Stellen Sie die Geräte weiter auseinander.
Das Gerät bekommt keinen Strom, das Display ist schwarz.	Defekte Netzsteckdose	Probieren Sie eine andere Steckdose aus. Kontrollieren Sie die Haussicherung.
Im Display steht nicht die aktuelle Uhrzeit.	Sie hatten Stromausfall.	Stellen Sie die Uhrzeit neu ein.
Das Gerät startet nicht. Im Display steht eine andere Anzeige als die aktuelle Uhrzeit.	Die Tür wurde nicht richtig geschlossen.	Prüfen Sie, ob Speisereste oder Fremdkörper in der Tür klemmen.
	Nach der Programmwahl wurde die START Taste nicht gedrückt.	Drücken Sie die START Taste oder brechen Sie den Vorgang mit der STOP/CANCEL Taste ab.
Alle Bedienelemente sind blockiert.	Die Kindersicherung ist aktiviert. Im Display sehen Sie „L Q“.	Drücken Sie die STOP/CANCEL Taste länger als 3 Sek., um die Sperrung aufzuheben.
Der Drehteller gibt ein kratzendes oder schleifendes Geräusch von sich.	Es sind Schmutz oder Fremdkörper im Bereich des Drehtellerantriebs.	Entfernen Sie evtl. Fremdkörper und Speisereste wie unter „Reinigung“ beschrieben.
Der Betrieb wird ohne erkennbaren Grund abgebrochen.	Das Gerät ist defekt.	Wenden Sie sich bitte an unseren Service.

Technische Daten

Modell:..... MWG 3001 H EB
 Spannungsversorgung:..... 230 V~, 50 Hz
 Leistungsaufnahme
 Mikrowelle: 1400 W
 Grill: 1300 W
 Heißluft: 2300 W
 Bemessungs-Mikrowellenausgangsleistung: 900 W / 2450 MHz
 Garraumvolumen: ca. 25 Liter
 Schutzklasse: I
 Nettogewicht: ca. 15,30 kg
 Technische und gestalterische Änderungen im Zuge stetiger Produktentwicklungen vorbehalten.

Hinweis zur Richtlinienkonformität

Hiermit erklärt der Hersteller, dass sich das Gerät MWG 3001 H EB Übereinstimmung mit den folgenden Anforderungen befindet:

- Europäische Niederspannungsrichtlinie 2014/35/EU
- EU-Richtlinie für elektromagnetische Verträglichkeit 2014/30/EU
- Ökodesign Richtlinie 2009/125/EG
- RoHS-Richtlinie 2011/65/EU & (EU) 2015/863

Garantie

Garantiebedingungen

1. Gegenüber Verbrauchern gewähren wir bei privater Nutzung des Geräts eine Garantie von 24 Monaten ab Kaufdatum.
Ist das Gerät zur gewerblichen Nutzung geeignet, gewähren wir beim Kauf durch Unternehmer für das Gerät eine Garantie von 12 Monaten.

Die Garantiezeit für Verbraucher reduziert sich auf 12 Monate, sofern sie ein zur gewerblichen Nutzung geeignetes Gerät – auch teilweise – gewerblich nutzen.

2. Voraussetzung für unsere Garantieleistungen sind der Kauf des Geräts in Deutschland bei einem unserer Vertragshändler sowie die Übersendung einer Kopie des Kaufbelegs und dieses Garantiescheins an uns.
3. Befindet sich das Gerät zum Zeitpunkt des Garantiefalls im Ausland, muss es auf Kosten des Käufers uns zur Erbringung der Garantieleistungen zur Verfügung gestellt werden.
4. Mängel müssen innerhalb von 14 Tagen nach Erkennbarkeit uns gegenüber schriftlich angezeigt werden. Besteht der Garantieanspruch zu Recht, entscheiden wir, auf welche Art der Schaden/Mangel behoben werden soll, ob durch Reparatur oder durch Austausch eines gleichwertigen Geräts.
5. Garantieleistungen werden nicht für Mängel erbracht, die auf der Nichtbeachtung der Gebrauchsanweisung, unsachgemäßer Behandlung oder normaler Abnutzung des Geräts beruhen. Garantieansprüche sind ferner ausgeschlossen für leicht zerbrechliche Teile, wie zum Beispiel Glas oder Kunststoff. Schließlich sind Garantieansprüche ausgeschlossen, wenn nicht von uns autorisierte Stellen Arbeiten an dem Gerät vornehmen.
6. Durch Garantieleistungen wird die Garantiezeit nicht verlängert. Es besteht auch kein Anspruch auf neue Garantieleistungen. Diese Garantieerklärung ist eine freiwillige Leistung von uns als Hersteller des Geräts. Die gesetzlichen Gewährleistungsrechte (Nacherfüllung, Rücktritt, Schadensersatz und Minderung) werden durch diese Garantie nicht berührt.

Stand 06 2012

Garantieabwicklung

24 Stunden am Tag, 7 Tage in der Woche

Sollte Ihr Gerät innerhalb der Garantiezeit einen Mangel aufweisen, steht Ihnen die schnellste und komfortabelste Möglichkeit der Reklamationsanmeldung über unser SLI - Internet-Serviceportal zur Verfügung.

www.sli24.de

Bitte melden Sie direkt den Servicevorgang auf unserem Online Serviceportal **www.sli24.de** an. Sie erhalten wenige Sekunden nach Abschluss der Anmeldung ein kostenloses Versandticket per E-Mail übermittelt. Zusätzlich erhalten Sie weitere Informationen zur Abwicklung Ihrer Reklamation.

Mit Ihren persönlichen Zugangsdaten, die direkt nach Ihrer Anmeldung per E-Mail an Sie übermittelt werden, können Sie den Status Ihres Vorgangs auf unserem Serviceportal **www.sli24.de** online verfolgen.

Sie brauchen das kostenlose Versandticket nur noch auf die Verpackung Ihres gut verpackten Gerätes zu kleben und das Paket bei der nächsten Annahmestelle der Deutschen Post/DHL abzugeben. Der Versand erfolgt für Sie kostenlos an unser Servicecenter bzw. Servicepartner.

So einfach kann Service sein!

- 1. Anmelden**
- 2. Einpacken**
- 3. Ab zur Post damit**

Fertig, so einfach geht es!

Bitte vergessen Sie nicht, dem Gerät eine Kopie Ihres Kaufbeleges (Kassenbon, Rechnung, Lieferschein) als Garantienachweis beizulegen, da wir sonst keine kostenlosen Garantieleistungen erbringen können.

Unser Serviceportal **www.sli24.de** bietet Ihnen weitere Leistungen an:

- Downloadbereich für Bedienungsanleitungen
- Downloadbereich für Firmwareupdates
- FAQ's, die Ihnen Problemlösungen anbieten
- Kontaktformular
- Zugang zu unseren Zubehör- und Ersatzteile-Webshops

Auch nach der Garantie sind wir für Sie da! – Kostengünstige Reparaturen zum Festpreis!

Bitte nehmen Sie in keinem Fall eine unfreie Einsendung Ihres Gerätes vor. Unfreie Lieferungen werden von uns nicht angenommen. Es entstehen Ihnen damit erhebliche Kosten.

Stand 06 2012

Entsorgung

Bedeutung des Symbols „Mülltonne“



Schonen Sie unsere Umwelt, Elektrogeräte gehören nicht in den Hausmüll.

Nutzen Sie die für die Entsorgung von Elektrogeräten vorgesehenen Sammelstellen und geben dort Ihre Elektrogeräte ab die Sie nicht mehr benutzen werden.

Sie helfen damit die potenziellen Auswirkungen, durch falsche Entsorgung, auf die Umwelt und die menschliche Gesundheit zu vermeiden.

Sie leisten damit Ihren Beitrag zur Wiederverwertung, zum Recycling und zu anderen Formen der Verwertung von Elektro- und Elektronik-Altgeräten.

Informationen, wo die Geräte zu entsorgen sind, erhalten Sie über Ihre Kommunen oder die Gemeindeverwaltungen.

Gebruiksaanwijzing

Dank u voor uw keuze van dit product. We hopen dat u er veel plezier van beleeft.

Symbolen in deze gebruiksaanwijzing

Belangrijke aanwijzingen voor uw veiligheid zijn speciaal gekenmerkt. Neem deze aanwijzingen strikt in acht om ongevallen en schade aan het apparaat te vermijden:

WAARSCHUWING:

Waarschuwt voor gevaren voor uw gezondheid en toont mogelijk letselrisico's.

LET OP:

Wijst op mogelijke gevaren voor het apparaat of andere voorwerpen.

 **OPMERKING:** Kenmerkt tips en informatie voor u.

Inhoud

Overzicht van de bedieningselementen.....	3
Algemene opmerkingen.....	16
Belangrijke veiligheidsinstructies!.....	16
Informatieplaatjes en symbolen op het apparaat.....	18
Overzicht van de bedieningselementen.....	18
Toetsen en regelaars op het bedieningspaneel.....	19
Brandgevaar met inbouwtoestellen vermijden.....	19
Montage-accessoires.....	19
Installatie-instructies.....	19
Afmetingen van de keukenkast.....	19
Installatie (Stappen. 2 tot 4).....	20
Aanwijzingen voor het grill- en combibedrijf.....	20
Geschikt magnetronserviesgoed.....	20
Opmerkingen over de functie en het gebruiken van het apparaat ..	21
Wetenswaardigheden over het magnetronbedrijf.....	21
Opmerkingen over de functie van het apparaat.....	21
Ingebruikname.....	21
De klok instellen.....	21
De magnetron bedienen.....	21
Koken onderbreken of annuleren.....	22
Snelle start.....	22
Verwarmen.....	22
Verwarmingstabel.....	22
Koken.....	22
Handige kooktips.....	22
Kooktabel.....	23
Grillen.....	23
Convectie.....	24
Combinaties van magnetron, grill en convectie.....	24
Tips voor combinatiewerking.....	24

Automatische functies.....	24
Tabel met automatische functies.....	24
Ontdooien.....	24
Koken in meerdere fasen.....	25
Speciale functies.....	25
Autostart (Timer-Functie).....	25
Blokkeren (Kinderslot).....	25
Schermfunctie.....	25
Reiniging.....	25
Binnenruimte.....	25
Buitenwanden.....	25
Toebehoren.....	26
Geur.....	26
Ovenverlichting.....	26
Probleemoplossen.....	26
Technische gegevens.....	26
Verwijdering.....	26
Betekenis van het symbool "vuilnisemmer".....	26

Algemene opmerkingen

Lees vóór de ingebruikname van dit apparaat de handleiding uiterst zorgvuldig door en bewaar deze goed, samen met het garantiebewijs, de kassabon en zo mogelijk de doos met de binnenverpakking. Geef ook de handleiding mee wanneer u de machine aan derden doorgeeft.

- Gebruik het apparaat uitsluitend privé en uitsluitend voor de voorgeschreven toepassing. Dit apparaat is niet geschikt voor commercieel gebruik.
- Gebruik het apparaat niet buiten. Bescherm het tegen hitte, directe zonnestralen, vocht (in geen geval in vloeistoffen dompelen) en scherpe randen. Gebruik het apparaat niet met vochtige handen. Bij vochtig of nat geworden apparaat onmiddellijk de stroomtoevoer onderbreken.
- Schakel het apparaat uit en onderbreek altijd de stroomtoevoer (trek aan de stekker, niet aan de kabel) wanneer u het apparaat niet gebruikt, hulpstukken aanbrengt, reinigt of wanneer storingen optreden.
- Laat het ingeschakelde apparaat **niet** zonder toezicht werken. Schakel het apparaat altijd uit voordat u de ruimte verlaat. Trek de netstekker uit de contactdoos.
- Het apparaat en de netkabel moeten regelmatig op zichtbare schade worden gecontroleerd. Wanneer u schade vaststelt, mag het apparaat niet meer worden gebruikt.
- Gebruik alleen originele reserveonderdelen.
- Laat om veiligheidsredenen geen verpakkingsdelen (plasticzak, doos, piepschuim, enz.) binnen het bereik van uw kinderen liggen.

WAARSCHUWING:

Laat kleine kinderen niet met de folie spelen.
Er bestaat gevaar voor verstikking!

Belangrijke veiligheidsinstructies!

Lees zorgvuldig door en bewaar voor latere raadpleging.

WAARSCHUWING:

- De magnetronoven is bestemd voor het opwarmen van voedsel en drank. Het drogen van voedsel of kleding en het opwarmen van verwarmingskussentjes, slippers, sponzen, vochtige doeken en dergelijke kan leiden tot een risico op letsel, verhitting of brand.
- De magnetron is **niet** bestemd voor het verwarmen/verhitten van **levende dieren**.
- Als de deur of de deurafdichtingen beschadigd zijn, mag de magnetronoven niet worden gebruikt voordat deze door een bekwaam persoon zijn gerepareerd.

⚠ WAARSCHUWING:

- Repareer het apparaat in géén geval zelf, maar neem contact op met een geautoriseerde vakman. Het is gevaarlijk voor ieder niet opgeleid persoon om reparaties of onderhoud uit te voeren waarbij de plaat, die ons beschermt tegen blootstelling aan magnetronenergie, verwijderd wordt.
- Als het snoer is beschadigd, moet het worden vervangen door de fabrikant, zijn reparateur of personen met vergelijkbare kwalificaties om gevaar te voorkomen.
- Verwarm geen vloeistoffen of andere levensmiddelen in afgesloten houders, deze kunnen **ONTPLOFFEN**.
- Het apparaat en de toegankelijke delen worden heet tijdens de werking. Raak de verwarmingselementen niet aan. Kinderen jonger dan 8 jaar moeten op afstand gehouden worden, tenzij ze voortdurend onder toezicht staan.
- Gebruik alleen geschikt serviesgoed zoals: glas, porselein, keramiek, hittebestendig kunststof- of speciaal magnetronserviesgoed.
- Metalen containers zijn **niet** toegestaan voor het verwarmen van voedsel en dranken in de magnetron. Let op de aanwijzingen in het hoofdstuk "Geschikt magnetronserviesgoed".
- Bij het opwarmen of koken van maaltijden in **brandbare materialen** zoals kunststof- of papierbakjes moet de magnetron vaak worden gecontroleerd vanwege een mogelijk brandgevaar.
- In geval van rookontwikkeling dient het apparaat uitgeschakeld en de netstekker uit de contactdoos getrokken te worden. Houd de deur gesloten om eventueel optredende vlammen te verstikken.
- De inhoud van babyflesjes en potjes met kindervoeding moet worden omgeroerd of geschud en de temperatuur moet voor gebruik worden gecontroleerd. Er bestaat gevaar voor brandwonden.
- Gebruik pannenlappen of ovenhandschoenen bij het verwijderen van het serviesgoed. **VERBRANDINGSGEVAAR!**
- Maaltijden met schil of huid zoals eieren, worstjes, gesloten conserveren in een glas, etc. mogen niet in magnetronapparaten worden verwarmd omdat ze kunnen exploderen, zelfs als de verwarming door de magnetron al is beëindigd.

⚠ WAARSCHUWING: Kookvertraging!

Bij het koken en vooral bij het na verwarmen van vloeistoffen (water) kan het gebeuren dat de kooktemperatuur weliswaar bereikt is, maar de daarvoor karakteristieke stoombellen nog niet opstijgen. De vloeistof kookt niet gelijkmatig. Deze zogenaamde kookvertraging kan bij het verwijderen van de beker of kom door een lichte trilling tot een plotselinge stoombelvorming en daarmee tot overkoken leiden. Gevaar voor verbranding! Om een gelijkmatig koken te bereiken dient u een glasstaaf of een soortgelijk, niet-metalen voorwerp in de beker of kom te plaatsen.

- Dit apparaat kan worden gebruikt door kinderen vanaf 8 jaar en personen met beperkte fysieke, visuele of mentale mogelijkheden, of die een gebrek aan ervaring en kennis hebben, indien ze gepaste instructies hebben gekregen zodat ze het apparaat op een veilige manier kunnen gebruiken en op de hoogte zijn van de gevaren die het gebruik van het apparaat met zich meebrengt.
- Laat kinderen nooit met het apparaat spelen.
- Kinderen mogen het product niet zonder toezicht reinigen of onderhouden.
- Wanneer het/de deurframe/deurafdichtingen en aangrenzende delen verontreinigd zijn, dienen deze met een vochtige doek te worden gereinigd.
- Reinig de magnetron regelmatig en verwijder de levensmiddelresten uit de binnenruimte.
- Wanneer het apparaat niet regelmatig wordt gereinigd, kan het oppervlak onherstelbaar worden beschadigd, wat de levensduur van het apparaat kan verkorten en tot gevaarlijke situaties kan leiden.
- Gebruik geen agressieve schuurmiddelen of scherpe metalen schrapers om de glazen ovendeur te reinigen. U zou krassen op het oppervlak kunnen veroorzaken. Dit kan het glas vernietigen.
- Gebruik geen stoomreiniger.
- Volg ook de instructies die nader zijn beschreven in het hoofdstuk Reiniging.
- Gebruik het apparaat niet met een externe timer of afzonderlijke afstandsbediening.

- Dit toestel is ontworpen voor
 - het verwarmen en garen van vaste of vloeibare voedingsmiddelen
 - het gratineren en grillen van vaste voedingsmiddelen.

Het is bestemd voor huishoudelijk gebruik en soortgelijke toepassingen, zoals

- in stafkeukens van winkels, kantoren, en andere industriële ruimten;
- door gasten in hotels, motels en andere huisvestingsfaciliteiten;
- logeerboerderijen;
- in bed-and-breakfast accommodatie.

Informatieplaatjes en symbolen op het apparaat

Er is een waarschuwingssymbool aan de bovenkant van de magnetron bevestigd:



WAARSCHUWING: Heet oppervlak!

Verbrandingsgevaar!

De temperatuur van de toegankelijke oppervlakken kan erg hoog worden tijdens en na het gebruik.



Aanwijzingen doorlezen!

Let ook op de waarschuwingstekens op de magnetron:

Vertaling:

WARNING	Waarschuwing
1: MICROWAVE AND HIGH VOLTAGE INSIDE. BE SURE NOT TO REMOVE THE ENCLOSURE.	1: Microgolven en hoogspanning in dit apparaat. Zorg ervoor dat de behuizing niet verwijderd wordt.
2: THIS APPLIANCE IS EQUIPPED WITH A GROUNDED PLUG FOR YOUR PROTECTION AGAINST POSSIBLE SHOCK HAZARDS AND SHOULD BE CONNECTED TO A PROPERLY GROUNDED OUTLET.	2: Dit apparaat is uitgerust met een geaarde stekker om u tegen het risico van mogelijke schokken te beschermen en moet worden aangesloten op een correct geaard stopcontact.
3: THIS DEVICE IS TO BE SERVICED ONLY BY PROPERLY QUALIFIED SERVICE PERSONNEL.	3: Het onderhoud van dit apparaat moet uitsluitend worden uitgevoerd door daarvoor gekwalificeerde servicemedewerkers.
4: DISCONNECT POWER PLUG BEFORE SERVICING. REMOVAL OF THE ENCLOSURE WITH PRODUCT ENERGIZED COULD EXPOSE SERVICEMEN TO HAZARDOUS HIGH VOLTAGE POTENTIAL.	4: Haal voor het onderhoud de stekker uit het stopcontact. Het verwijderen van de behuizing terwijl het product is aangesloten zou servicemedewerkers mogelijk aan hoogspanningsgevaar bloot kunnen stellen.

Microwave energy: Do not remove this cover!	Magnetron energie: Verwijder deze afdekking niet!
---	---

Overzicht van de bedieningselementen

Afbeelding A

- 1 Bedieningspaneel
- 2 Deuropener
- 3 Grill
- 4 Geleidering
- 5 Aandrijfas
- 6 Draaiplateau
- 7 Deurvergrendelingen
- 8 Kijkvenster

Afbeelding B: Symbolen op het bedieningspaneel

- 1 Brandt in tijdweergave / Knippert wanneer timer actief is
- 2 Verschijnt wanneer de "Magnetron" modus actief is
- 3 Verschijnt wanneer de "Convectie" modus actief is
- 4 Verschijnt wanneer de "Ontdooien" modus actief is
- 5 Temperatuuraanduiding
- 6 Convectie
- 7 Ontdooien
- 8 Automatische functie
- 9 Verschijnt wanneer de "Grill" modus actief is
- 10 Grill
- 11 Vermogenaanduiding
- 12 Magnetron

Toetsen en regelaars op het bedieningspaneel

MICRO

Magnetron: Selecteren vermogensinstelling van de magnetron

COMBI/GRILL/CONV

Grill: Voor roosteren en gratineren

Combinaties: Grill, magnetron en convector werken afwisselend

Convector: Convector zonder gebruik van de magnetron: selecteer een temperatuur

DEFROST/AUTO/TEMP/CLOCK

Ontdooien: In combinatie met de knop voor ontdooien op gewicht

Automatisch: Selectie van de automatische programma's

Temperatuur: De temperatuur in de convectormodus instellen

Klok: In combinatie met de draaiknop voor het instellen van de klok

Timer: In combinatie met de draaiknop voor het instellen van de timer

STOP/CANCEL

Stop: Druk eenmaal om het kookproces te stoppen

Annuleren: Druk tweemaal om de functie te annuleren

Vergrendelen: Vergrendelen: Druk de STOP/CANCEL toets in en houd hem 3 seconden ingedrukt om het bedieningspaneel te vergrendelen (kinderslot) of te ontgrendelen

START

- Starten van de functie
- Snelstart van de magnetron (altijd 60 seconden bij 100% vermogen)
- Verlengen van de bereidingstijd met 10 seconden tijdens het bereiden (behalve bij gebruik van de automatische functies)
- Bevestigen van een instelling

TIME, WEIGHT

Draaiknop: Draaiknop voor het instellen van de tijd, de kooktijd of het gewicht

Brandgevaar met inbouwtoestellen vermijden

Houd altijd rekening met de instructies die in de sectie "Installatie-instructies" zijn vermeld.

- Gebruik alleen de inbegrepen installatiematerialen tijdens het installeren van uw apparaat.
- Tijdens het installeren van de magnetronoven, volg de afmetingen die in tekening 1 zijn aangegeven.
- Verwijder de achterwand van de keukenkast!
- Er is een ventilatiegleuf aan de onderkant van het montageframe. Houd het altijd vrij.

Montage-accessoires

- 1× Boorsjabloon
- 8× Schroeven, kort
- 1× Schroef, lang
- 1× Afsluitplug
- 2× Standervoetjes
- 1× Afstandhouder (reeds geïnstalleerd)

Installatie-instructies

Deze magnetronoven moet in een hoge keukenkast worden geïnstalleerd. Raadpleeg de volgende instructies:

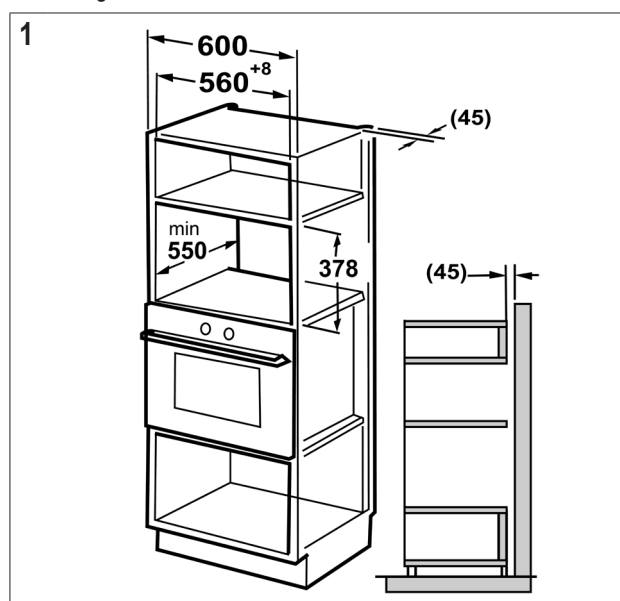
- Verwijder alle breekbare voorwerpen uit de aangrenzende kasten.
- Voor de montage moet de keukenkast aan de volgende voorwaarden voldoen:
 - De keukenkast mag geen barsten, splinters of andere schade hebben. Alle verbindingen moeten stabiel zijn.
 - De keukenkast moet minstens 40 kg kunnen dragen.
 - De magnetronoven moet op een hoogte van minstens 85 cm worden geïnstalleerd.
 - Verwijder de achterwand van de keukenkast om voldoende ventilatie van de magnetronoven te waarborgen.
 - De zijwanden van de keukenkast moet minstens 19 mm dik zijn.
 - De installatiediepte van de keukenkast moet minstens 550 mm zijn.
- Het is belangrijk dat er zich een contactdoos binnen het bereik van de stroomkabel bevindt.
- Controleer of de netspanning correct is, alvorens de stekker in het stopcontact te steken. U vindt informatie over het apparaat op het typeplaatje voor de juiste specificaties.
- Sluit het apparaat uitsluitend aan op een getest stopcontact.
- De contactdoos moet goed toegankelijk zijn, zodat u in een noodgeval snel de stekker uit de contactdoos kunt trekken.
- **Belangrijk!** Steek de stekker pas in het stopcontact wanneer het apparaat volledig is geïnstalleerd!
- Extra informatie en instructies kunnen op de inbegrepen boorsjabloon worden gevonden.

⚠ WAARSCHUWING:

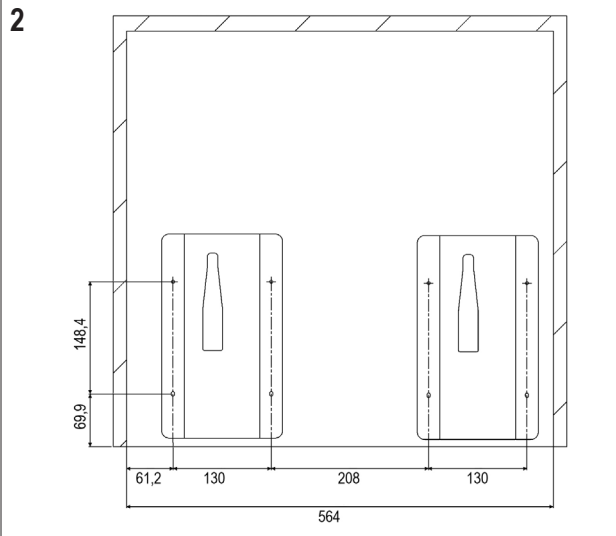
- Houd de in de handleiding vermelde maten aan.
- Gebruik alleen de inbegrepen installatie-accessoires.
- Schroeven die te diep worden ingedraaid (of te lang zijn) kunnen het apparaat beschadigen of gevaar op de dood veroorzaken.

Afmetingen van de keukenkast

Bereid een gepaste keukenkast / nis voor overeenkomstig de volgende maattekening 1.



Installatie (Stappen. 2 tot 4)



- Deze tekening is slechts een voorbeeld. De afmetingen kunnen afwijken naargelang de dikte van de keukenkast.
- De originele boorsjabloon is met het apparaat meegeleverd. Ga als volgt te werk:

1. Controleer of uw kast een gladde en vlakke bodem heeft en de juiste maten bezit.
2. Kleef de sjabloon vervolgens op de bodem van de kast vast. Zorg dat de middellijn van de sjabloon zich in het midden van de kast bevindt.

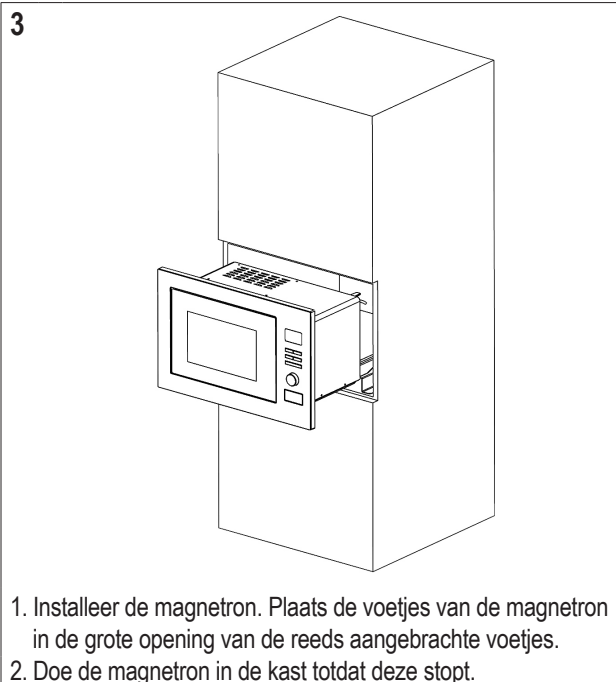
OPMERKING:

Zorg dat de voorkant van de sjabloon vlak met de voorkant van de kast is.

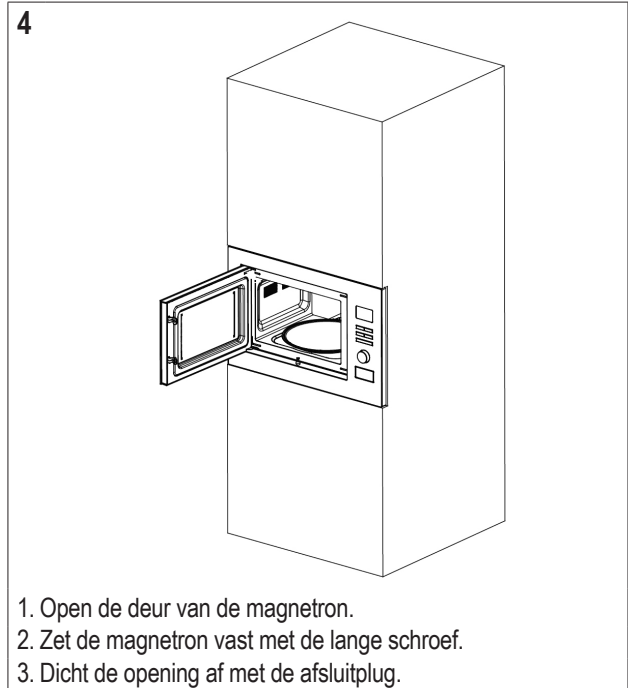
3. Maak markeringen op het onderste vlak van de sjabloon volgens het gat "X" dat op de sjabloon is vermeld.

LET OP: Boor geen gaten in de onderste kast.

4. Maak vervolgens markering volgens de instructies en verwijder de sjabloon.
5. Breng de standvoetjes aan op de gemarkeerde posities.



1. Installeer de magnetron. Plaats de voetjes van de magnetron in de grote opening van de reeds aangebrachte voetjes.
2. Doe de magnetron in de kast totdat deze stopt.



1. Open de deur van de magnetron.
2. Zet de magnetron vast met de lange schroef.
3. Dicht de opening af met de afsluitplug.

Aanwijzingen voor het grill- en combibedrijf

- Omdat voor het grill- en combibedrijf stralingshitte wordt gebruikt, mag u alléén hittebestendig serviesgoed gebruiken. Plastic bakken zijn niet geschikt.
- Bij het gebruik van alléén de grillfunctie kunt u ook metalen of aluminium serviesgoed gebruiken – dit is echter niet toegestaan bij combi- of magnetronbedrijf (zie tabel "Geschikt magnetronserviesgoed").
- Laat de ventilatieopeningen altijd vrij.
- Gebruik het grillrooster om het te grillen product dichters naar het verwarmingselement te voeren.

Geschikt magnetronserviesgoed

- Het ideale materiaal voor het gebruik in de magnetron is doorzichtig en zorgt ervoor dat de magnetronstralen de gerechten gelijkmatig verhitten.
- Ronde/ovale schalen en borden zijn beter geschikt dan hoekige, want het gerecht in de hoeken kan overkoken.

LET OP:

Explosiegevaar door te stevig afgedichte kookgerei.

- Open afgedichte schalen voor het koken of verwarmen.
- Prik diverse keren met een vork in plastic beschermfolie.

LET OP: Vonkvorming en brandgevaar!

- Magnetronstralen kunnen niet door metaal dringen, daarom dienen metalen schalen of borden niet worden gebruikt.
- Gebruik geen schalen van gerecycled papiermateriaal. Deze kunnen namelijk geringe aandelen metaal bevatten, wat tot vonkoverslag of brand zou kunnen leiden.

De volgende lijst helpt u bij de keuze van geschikt magnetronserviesgoed vereenvoudigd.

Materiaal	Geschikt voor			
	Magnetron	Grill	Con- vectie	Combi- natie*
Hittebestendige schalen, bekers en kommen van glas	ja	ja	ja	ja
Niet-hittebestendige schalen, bekers en kommen van glas	nee	nee	nee	nee

Materiaal	Geschikt voor			
	Mag- netron	Grill	Con- vectie	Combi- natie*
Hittebestendige schalen, bekers, kommen, borden van keramiek	ja	ja	ja	ja
Voor magnetrongebruik geschikte plastic schalen, bekers of kommen	ja	nee	nee	nee
Keukenpapier	ja	nee	nee	nee
Metalen of aluminium ovenschalen	nee	ja	ja	nee
Grilrooster	nee	ja	ja	nee
Aluminiumfolie en folieschalen of -bekers	nee	ja	ja	nee

*) Combinatie van magnetron met grill / convector of grill met convector

Opmerkingen over de functie en het gebruiken van het apparaat

Wetenswaardigheden over het magnetronbedrijf

- Uw apparaat werkt met microgolven die de waterdeeltjes in gerechten binnen zeer korte tijd verhitten. Er is geen hittestraling en daardoor treedt er nauwelijks bruine verkleuring op.
- Verwarm alleen levensmiddelen met dit apparaat.
- Het apparaat is niet geschikt voor het bakken in overvloedig vet.
- Verwarm slechts 1-2 porties in één keer. Het apparaat verliest in het andere geval aan efficiëntie.
- Druk op de STOP/CANCEL toets om het kookproces te stoppen.
- Magnetrons werken direct met volle energie. Daarom komt het voorverwarmen te vervallen.
- Bedien het apparaat in de magnetronmodus nooit leeg.
- De magnetron is geen vervanging voor uw normale fornuis. De magnetron is uitsluitend bestemd voor:
 - Het ontdooien van diepgevroren/gevroren levensmiddelen
 - Het snel verhitten/verwarmen van gerechten of dranken
 - Het garen van gerechten

Opmerkingen over de functie van het apparaat

- Wanneer u op een toets drukt wordt dit bevestigd met een piepton. Als u de toon niet hoort, hebt u niet goed op de toets gedrukt.
- Als u een programma selecteert, maar niet binnen 2 minuten op de START toets drukt, wordt de instelling geannuleerd. Het scherm toont dan weer de huidige tijd.
- Wanneer een programma wordt gestart wordt de resterende gebruikstijd weergegeven. Het aftellen loopt.
- Het eind van het programma wordt aangegeven door 3 pieptonen. Het apparaat wordt vervolgens automatisch uitgeschakeld. Op het scherm verschijnt: "E n d". Deze piepjes worden elke 3 minuten herhaald totdat u de deur opent of op de STOP/CANCEL toets drukt.
- De behuizing wordt afgekoeld door een koelventilator. De koelventilator kan na het voltooiën van een programma blijven draaien.

Ingebruikname

- Druk op de deuropener om de deur van de magnetron te openen. De deur zwaait open.
- Na het verwijderen van alle accessoires in de oven, pak ze uit en breng de geleidering in het midden aan.
- Plaats de glazen plateau aan op de aandrijfas zodat het in de deukjes van de aandrijfas wordt vastgezet en het vlak is aangebracht.

- Controleer het apparaat op zichtbare schade, let hierbij in het bijzonder op het bereik van de deur. Wanneer u schade vaststelt, mag het apparaat in géén geval in gebruik worden genomen.
- Verwijder eventueel op de behuizing plakkende beschermfolie.
- Zorg ervoor dat de gebruikte netspanning overeenkomt met de spanning van het apparaat. Controleer het kenplaatje voor specificaties.
- Sluit de netstekker aan op een correct geïnstalleerde en gearde contactdoos

⚠ LET OP:

- Verwijder géén vast gemonteerde onderdelen uit de gaarruimte en van de binnenzijde van de deur!
- De mica plaat maakt ook deel uit van het apparaat en mag niet verwijderd worden. Het beschermt de elektronische component die zich hierachter bevindt tegen vuil.

ℹ OPMERKING:

Als er olie of andere fabricageresten op de behuizing of het verwarmingselement aanwezig is, kan er aan het begin rook of een geur worden afgegeven.

Dit is normaal en verdwijnt na enkele gebruiksbeurten.

De volgende procedure wordt sterk aanbevolen:

- Stel het apparaat in op de grillfunctie en gebruik deze functie enkele keren zonder voedsel in de oven.
- Zorg voor voldoende ventilatie.

De klok instellen

ℹ OPMERKING:

Zodra het apparaat op de voeding is aangesloten, lichten alle pictogrammen 3 keer in het scherm op. Er zullen geluidssignalen klinken en het scherm geeft "1:00" weer.

- Houd de DEFROST/AUTO/TEMP/CLOCK toets ongeveer 3 seconden ingedrukt. De uurweergave knippert.
- Gebruik de draaiknop om het gewenste uur in te stellen.
- Druk op de DEFROST/AUTO/TEMP/CLOCK toets om uw instellingen te bevestigen.
- Gebruik de draaiknop om het gewenste aantal minuten in te stellen.
- Druk opnieuw op de DEFROST/AUTO/TEMP/CLOCK toets om de nieuwe tijd te activeren. Het symbool ":" van de digitale tijd knippert op het scherm.

De magnetron bedienen

- Vul het te verhitten product in een geschikte schaal.
- Open de deur en zet de schaal in het midden op de glazen schotel. Sluit de deur. (Uit veiligheidsoverwegingen functioneert het apparaat alleen bij goed gesloten deur).
- Druk eenmaal of herhaaldelijk op de MICRO toets om het gewenste magnetronvermogen te selecteren.

Geselecteerde vermogens instelling op het scherm in %	Vermogen in Watt (ong.)	Toepassing
10 0 P	900	Snel verwarmen
8 0 P	720	Koken
6 0 P	540	Suddereren
4 0 P	360	Bevroren voedsel ontdooien
2 0 P	180	Smelten van kaas, enz.

- Gebruik de draaiknop om een kooktijd tussen de 10 seconden en de 60 minuten te selecteren.

5. Druk op de START toets. De gaarperiode is afhankelijk van de hoeveelheid en de hoedanigheid van de inhoud. Na enige oefening leert u snel, de vereiste gaarperiode in te schatten.

OPMERKING:

- Iedere keer dat de START toets wordt ingedrukt verlengt de bereidingstijd met 10 seconden.
- De bereiding in de magnetron gaat veel sneller dan in een gewone oven. Stel een korte gaarperiode in als u niet helemaal zeker bent. U kunt later altijd nog even na verwarmen.

Koken onderbreken of annuleren

- Om het koken te onderbreken, dient er eenmaal op de STOP/CANCEL toets te worden gedrukt of dient het deurtje te worden geopend.
- Om het koken voort te zetten, dient het deurtje te worden gesloten en dient er nogmaals op START toets te worden gedrukt.
- Om het kookproces volledig te stoppen, dient er tweemaal op de STOP/CANCEL toets te worden gedrukt, waardoor alle programma-instellingen worden gereset.

Snelle start

Wilt u levensmiddelen of dranken kort op de hoogste vermogensinstelling verwarmen?

U kunt de magnetron snelstarten door direct de START toets te drukken. Het bereidingsproces start onmiddellijk, waarbij de bereidingstijd bij iedere keer drukken met 10 seconden wordt verlengd.

De vermogensinstelling van de magnetron is hierbij 100%.

Verwarmen

Het verwarmen is een speciale eigenschap van magnetrons. Gekoelde vloeistoffen en levensmiddelen kunnen eenvoudig opgewarmd worden tot kamer of consumptietemperatuur zonder het gebruik van pannen.

De opwarmtijden in onderstaande tabel zijn bedoeld als indicatie, omdat det tijd sterk afhankelijk is van de begintemperatuur en de samenstelling van de levensmiddelen. Het wordt dan ook aanbevolen om af en toe te controleren of de levensmiddelen warm genoeg zijn.

Verwarmingstabel

Eetwaren/ levensmiddelen	Hoeveelheid	Magnetronvermogen in %	Geschatte tijd in minuten	Afdekking
Vloeistoffen				
1 kop	150g	100P	0,5-1	nee
0,5ℓ	500g	100P	3,5-5	nee
0,75ℓ	750g	100P	5-7	nee
Tip: Doe een glazen staaf in de kom om superverhitting te voorkomen, goed roeren voor het drinken.				
Maaltijden op bord				
Karbonade + aardappelen en groenten	450g	100P	2,5-3,5	ja
Goulash met noedels	450g	100P	2-2,5	ja
Vlees + puree + jus	450g	100P	2,5-3,5	ja
Tip: Bevochtig de gerechten lichtje voor het opwarmen, roer de gerechten af en toe door.				

Eetwaren/ levensmiddelen	Hoeveelheid	Magnetronvermogen in %	Geschatte tijd in minuten	Afdekking
Vlees				
Karbonade, gepaneerd	200g	100P	1-2	nee
Gehaktballen, 4 stuks	500g	100P	3-4	nee
Braadstuk	250g	100P	2-3	nee
Tip: Bestrijk het vlees met olie om te voorkomen dat het paneermeel of de korst niet zacht wordt.				
Gevogelte				
½ kip	450g	100P	3,5-5	nee
Kipricassee	400g	100P	3-4,5	ja
Tip: Bestrijk de gerechten met olie. Roer de gerechten af en toe door.				
Bijgerechten				
Noedels, rijst, 1 portie	150g	100P	1-2	ja
	2 porties	300g	100P	2,5-3,5
Aardappelen	500g	100P	3-4	ja
Tip: Bevochtig de gerechten lichtje voor het opwarmen.				
Soepen/saus				
Bouillon, 1 bord	250g	100P	1-1,5	ja
Gevulde soep	250g	100P	1,5-2	ja
Saus	250g	100P	1-2	ja
Kindervoeding				
Melk	100ml	50P	0,5-1	nee
Pap	200g	50P	1-1,5	nee
Tip: Goed schudden of doorroeren. Controleer de temperatuur!				

Koken

Handige kooktips

Volg de richtlijnen in de kooktabel en het recept. Houd het bereidingsproces in de gaten als u nog niet zo veel ervaring hebt.

U kunt de deur van het apparaat op ieder moment openen. Het apparaat wordt automatisch uitgeschakeld.

De bereiding wordt voortgezet wanneer de deur wordt gesloten en de START toets opnieuw wordt ingedrukt.

Gekoelde levensmiddelen hebben een langere bereidingstijd nodig dan levensmiddelen die al op kamertemperatuur zijn.

Hoe groter de brokken levensmiddelen, hoe langer de bereidingstijd. Vlees dat in grotere stukken is gesneden heeft bijvoorbeeld een langere bereidingstijd dan dezelfde hoeveelheid vlees in reepjes gesneden. Het wordt aanbevolen om grotere hoeveelheden levensmiddelen eerst op maximaal vermogen te bereiden en ze daarna op middelmatig vermogen te laten sudderen voor een gelijkmatige bereiding.

Wanneer de levensmiddelen niet opgehoopt zijn worden ze sneller warm dan wanneer ze opgehoopt zijn. Spreid de levensmiddelen daarom zoveel mogelijk uit. Leg de dunnere delen, zoals kippepoten of visfilets in het midden of laat ze overlappen.

Kleinere hoeveelheden warmen sneller op dan grotere hoeveelheden. U kunt de volgende vuistregel hanteren:

Dubbele hoeveelheid = bijna twee keer zoveel tijd

Halve hoeveelheid = half zoveel tijd

Als u niet de exacte bereidingstijd voor een gerecht kunt vinden, kunt u de volgende regel toepassen:

Per 100 g ongeveer 1 minuut opwarmen

Alle levensmiddelen die u op een gewoon fornuis kunt bereiden kunt u ook in de magnetron bereiden.

Het afdekken van gerechten voorkomt dat ze uitdrogen. Een bord ondersteboven, vetvrij papier of magnetronfolie zijn allemaal geschikt als afdekking. Warm gerechten die een korst moeten krijgen zonder afdekking.

Kooktabel

Eetwaren/ levensmiddelen	Hoe- veelheid	Magnetron- vermogen in %	Geschatte tijd in minuten	Afdek- king
Groenten				
Aubergine	500 g	800	7-10	ja
Bloemkool	500 g	800	13-15	ja
Broccoli	500 g	800	6-9	ja
Chicorei	500 g	800	6-7	ja
Erwten	500 g	800	6-7	ja
Venkel	500 g	800	8-11	ja
Groene bonen	300 g	800	13-15	ja
Aardappelen	500 g	800	9-12	ja
Knolraap	500 g	800	8-10	ja
Prei	500 g	800	7-9	ja
Maiskolven	250 g	800	7-9	ja
Wortelen	500 g	800	8-10	ja
Peper	500 g	800	6-9	ja
Spruiten	300 g	800	7-10	ja
Asperges	300 g	800	6-9	ja
Tomaten	500 g	800	6-7	ja
Courgettes	500 g	800	9-10	ja
Tip: Snij groenten in kleine stukjes en bereid ze met 2-3 lepels vloeistof. Roer ze af en toe door. Laat ze 3-5 minuten sudderen en breng ze op smaak voordat u ze serveert.				
Fruits				
Appel of perencompote	500 g	800	5-8	ja
Rabarbermoes	250 g	800	4-6	nee
Gepofte appel, 4 stuks	500 g	800	7-9	ja
Tip: Het toevoegen van 125 ml water of citroensap voorkomt dat het fruit verkleurt. Laat het fruit 3-5 minuten doorkoken.				
Vlees*				
Vlees met jus	400 g	800	10-12	ja
Goulash, kalfsstrips	500 g	800	10-15	ja
Runderrollade	250 g	800	7-8	ja
Tip: Af en toe doorroeren. Laat het 3-5 minuten rusten.				
Gevogelte*				
Kipfricassee	250 g	800	6-7	ja
Kippensoep	200 g	800	5-6	ja
Tip: Af en toe doorroeren. Laat het 3-5 minuten rusten.				

Eetwaren/ levensmiddelen	Hoe- veelheid	Magnetron- vermogen in %	Geschatte tijd in minuten	Afdek- king
Vis				
Visfilet	300 g	800	7-8	ja
	400 g	800	8-9	ja
Tip: Keer de vis halverwege de bereidingstijd om. Laat hem 3-5 minuten sudderen.				
Ontdooien en koken van groenten				
Rode kool met appel	450 g	800	14-16	ja
Spinaziebladeren	300 g	800	11-13	ja
Bloemkool	200 g	800	7-9	ja
Snijbonen	200 g	800	8-10	ja
Broccoli	300 g	800	8-9	ja
Erwten	300 g	800	7-8	ja
Knolraap	300 g	800	13-15	ja
Prei	200 g	800	10-11	ja
Mais	200 g	800	4-6	ja
Wortelen	200 g	800	5-6	ja
Spruiten	300 g	800	7-8	ja
Spinazie	450 g	800	12-13	ja
	600 g	800	15-17	ja
Tip: Kook de groenten met 1-2 lepels vloeistof. Roer ze af en toe door of snij ze fijn. Laat ze 2-3 minuten doorkoken, breng ze op smaak voor het serveren.				
Soepen/Hutspot*				
Hutspot	500 g	800	13-15	ja
Gevulde soep	300 g	800	7-8	ja
Crèmesoep	500 g	800	13-15	ja
Tip: Af en toe doorroeren, 3-5 minuten laten doorkoken.				

*) Kant-en-klare levensmiddelen

Grillen

Plaats het grillrooster op de bijgeleverde glasplaat. Gebruik geschikt hittebestendig servies of leg de levensmiddelen direct op het rooster.

Het is niet nodig om het grillrooster voor te "verwarmen", omdat de grill onmiddellijk stralingswarmte produceert.

Ga bij roosteren en gratineren als volgt te werk:

1. Druk op de COMBI/GRILL/CONV toets tot "5." op de display verschijnt.
2. Gebruik de draaiknop om de gewenste grilltijd in te stellen tussen 10 seconden en 60 minuten.

Eetwaren/ levensmiddelen	Hoeveelheid	Geschatte tijd min.	Afdekking
Gratineren toast met kaas	2-3 plakjes	3-4	nee

3. Druk op de START toets om de bereiding te starten.

⚠ WAARSCHUWING:
Raak de deur alleen bij het frame aan. **Gevaar voor brandwonden!**

Convectie

Met de convectie-functie kunt u voedsel bereiden zoals in een gewone oven. De warmte wordt door een verwarmingselement op de ventilator geproduceert. Wij raden u aan de oven voor te warmen op de juiste temperatuur voordat u het voedsel in de oven plaatst.

1. Doe het voedsel in het apparaat.
2. Druk op de COMBI/GRILL/CONV toets totdat "C" op het scherm verschijnt.
3. Selecteer de gewenste temperatuur door herhaaldelijk op de DEFROST/AUTO/TEMP/CLOCK toets te drukken.
4. Gebruik de draaiknop om de gewenste bereidingstijd in te stellen tussen 10 seconden en 60 minuten.
5. Druk op de START toets om de werking te starten.

OPMERKING:

De ingestelde temperatuur is bereikt wanneer de temperatuuraanduiding stopt met knipperen.

Combinaties van magnetron, grill en convectie

Wanneer deze instellingen worden gebruikt, werkt de magnetron, grill en convectie achtereenvolgend.

Scherm	Magnetron	Grill	Convectie
C-1	30 %	-	70 %
C-2	55 %	-	45 %
E-1	30 %	70 %	-
E-2	55 %	45 %	-

1. Druk herhaaldelijk op de COMBI/GRILL/CONV toets om de gewenste combi-instelling te selecteren.
2. Gebruik de draaiknop om de gewenste bereidingstijd in te stellen tussen 10 seconden en 60 minuten.

OPMERKING:

Voor de programma's C-1 en C-2 moet de temperatuur eerst worden geselecteerd voordat de draaiknop gebruikt kan worden. Selecteer de temperatuur met behulp van de DEFROST/AUTO/TEMP/CLOCK toets.

3. Druk op de START toets om de werking te starten.

Tips voor combinatiewerking

Als u levensmiddelen met behulp van de gecombineerde magnetron-grillfunctie wilt bereiden, houd rekening met het volgende:

Voor grote en dikke levensmiddelen, zoals varkensgebraad, is de magnetrontijd dienovereenkomstig langer dan kleine en dunne levensmiddelen. **Voor de grill is dit echter omgekeerd. Hoe dichter de levensmiddelen zich bij de grill bevinden, hoe sneller ze zullen bruinen.** Dit betekent dat grotere braadstukken die met de combifunctie worden bereid een kortere roostertijd kunnen hebben dan kleinere braadstukken.

Gebruik het grillrooster om te roosteren voor een snelle en gelijkmatige bruining van de levensmiddelen.

Automatische functies

U kunt de automatische functies gebruiken om bepaalde hoeveelheden levensmiddelen automatisch te bereiden. Ga hiervoor als volgt te werk:

1. Selecteer het gewenste automatische programma door herhaaldelijk op de DEFROST/AUTO/TEMP/CLOCK toets te drukken. Kies één van de instellingen van de onderstaande tabel.
2. Gebruik de draaiknop om het gewenste gewicht in te stellen.
3. Druk op de START toets om de werking te starten.

Tabel met automatische functies

Functie	Programma	Scherm
RC-1	Rijst	0,1-0,3 kg
RC-2	Vlees	0,15 kg
		0,3 kg
		0,45 kg
		0,6 kg
RC-3	Groente	0,2-0,8 kg
RC-4	Popcorn	0,1 kg
RC-5	Dranken	1 kop
		2 koppen
RC-6	Aardappelen	0,45 kg
		0,65 kg
RC-7	Pizza	0,2-0,4 kg
RC-8	Vis	0,2-0,7 kg

Ontdooien

Gebruik het ontdooiprogramma om uw levensmiddelen automatisch te ontdooien.

OPMERKING:

- Omdat de microgolven altijd het voedsel van buitenaf binnendringen, kunnen grotere stukken in het centrum niet volledig worden ontdooid. De buitenste lagen kunnen al begonnen zijn met koken.
- Als het gewicht van de levensmiddelen minder dan 200 g is, leg het op de rand en niet in het midden van de glazen plateau.
- Draai levensmiddelen zoals vlees, worstjes of brood eenmaal om nadat ongeveer de helft van de ontdooitijd is verstreken.
- Een factor om na het ontdooiprogramma de tijd te compenseren. Dit is een standaard periode waarin een temperatuurcompensatie plaatsvindt door middel van warmtegeleiding vanaf buiten (ontdooit) naar binnen (bevroren). U kunt het voedsel in het uitgeschakelde apparaat of buiten het apparaat laten tijdens de compensatietijd. De compensatietijd moet minstens evenveel minuten duren als de ontdooitijd in de magnetron. Het hangt af van de toestand van de levensmiddelen.
- U kunt de compensatietijden verkorten, door bijvoorbeeld kleine stukjes vlees of afbrokkende de resten bevroren brokken gehakt na de ontdooitijd te scheiden. Voor gesneden brood of worst, scheid de schijfjes tijdens de compensatietijd.
- Laat fruit in een kom met een deksel ontdooien. Na ongeveer de helft van de ontdooitijd roer het fruit voorzichtig één keer.
- Cakes of taarten met chocolade glazuur mag niet in de magnetron worden ontdooid.

Voor het gebruik van het ontdooiprogramma, gaat u als volgt te werk:

1. Bepaal het gewicht van het voedsel.
2. Haal het voedsel uit de verpakking. Als het niet uit de verpakking kan worden gehaald, ontdooi gedurende 30 seconden op maximaal magnetronvermogen (zie "Snelle start").
3. Plaats het te ontdooien voedsel op de plaat (fruit in een kom). Plaats vlees ook op een omgekeerde schotel, zodat de vleessappen kunnen uitlekken. Deze schotel mag nooit voor ander voedsel worden gebruikt of ermee in contact komen.
4. Druk op de DEFROST/AUTO/TEMP/CLOCK toets en selecteer het ontdooiprogramma "d E F".
5. Gebruik de draaiknop om het gewenste gewicht in te stellen.
6. Druk op de START toets om te starten.

Koken in meerdere fasen

U kunt de programma's zo instellen dat er maximaal 4 verschillende functies achter elkaar uitgevoerd worden.

U kunt bijvoorbeeld de volgende programma's selecteren:

Verwarmen met magnetron



Grillen

1. Druk eenmaal / herhaaldelijk op de MICRO toets om de gewenste magnetronvermogensinstelling in te stellen.
2. Gebruik de draaiknop om de gewenste bereidingstijd in te stellen tussen 10 seconden en 60 minuten.
3. Druk op de COMBI/GRILL/CONV totdat "5." op het scherm verschijnt.
4. Gebruik de draaiknop om de gewenste bereidingstijd in te stellen tussen 10 seconden en 60 minuten.
5. Druk op de START toets om de werking te starten.

OPMERKING:

- Als het programma van functie verandert, klinkt er een pieptoon.
- Deze functie is niet mogelijk bij de automatische programma.

WAARSCHUWING: Gevaar voor brandwonden!

Raak de deur alleen bij het frame aan.

Speciale functies




Autostart (Timer-Functie)

De maximale tijdvertraging is 23 uur en 59 minuten.

OPMERKING:

- Stel eerst de klok in! Anders kunt u deze functie niet gebruiken.
- Wanneer u autostart gebruikt, is de ontdoofunctie niet beschikbaar. Deze programma-instelling steunt koken met snelle start niet.

Voorbeeld: Het is 10:45 uur U wilt de magnetron programmeren, zodat het om 14:20 uur 7½ minuut lang op maximaal vermogen werkt. Ga als volgt te werk voor het automatisch starten van de magnetron:

Stap	Toets	Scherm	
1	MICRO	10:00	(Vermogen)
2		7:30	(Kooktijd)
3	Houd de DEFROST/AUTO/TEMP/CLOCK toets gedurende 3 seconden ingedrukt	10:45	(Huidige tijd)
4		14:45	(Uur instellen)
5	DEFROST/AUTO/TEMP/CLOCK	14:45	(Uur bevestigen)
6		14:20	(Minuut instellen)
7	DEFROST/AUTO/TEMP/CLOCK	10:45	(Huidige tijd)

OPMERKING:

- De timerfunctie is geactiveerd wanneer het "Ⓞ" symbool knippert op het scherm.
- Tijdens de geprogrammeerde instelling worden de functies van de bedieningsorganen geblokkeerd (behalve: DEFROST/AUTO/TEMP/CLOCK, STOP/CANCEL en START).
- Druk op de START toets als u van tevoren het kookproces wilt starten. De magnetron start bij de voorgaande geselecteerde instellingen.

OPMERKING:

- Als u de starttijd opnieuw wilt weergeven, druk op de DEFROST/AUTO/TEMP/CLOCK toets.
- Druk op de STOP/CANCEL toets om de automatische starttijd te deactiveren.
- Wanneer de vooraf ingestelde tijd is bereikt, wordt de magnetron ingeschakeld. Een piepje geeft de start aan.

WAARSCHUWING: Brandgevaar!

- Houd het apparaat altijd in de gaten wanneer het in bedrijf is.
- Wanneer de tijdvertragingfunctie wordt gebruikt, stel de tijd dan zodanig in dat het apparaat in de gaten gehouden kan worden wanneer het wordt ingeschakeld.
- Gebruik de magnetron niet leeg. Als u voedsel uit de magnetron wilt halen voordat het programma klaar is, dient u het programma te annuleren door een druk op de STOP/CANCEL toets.

Blokkeren (Kinderslot)

- Houd de STOP/CANCEL toets 3 seconden lang ingedrukt om het apparaat te vergrendelen. U hoort een pieptoon. De vergrendelde toestand wordt op het display door "L" weergegeven. De functie van het bedieningspaneel is geblokkeerd.
- Houd de STOP/CANCEL toets nogmaals 3 seconden lang ingedrukt om te ontgrendelen. U hoort een pieptoon.

Schermfunctie

Druk op de MICRO toets tijdens de magnetron-, grill-, combinatie- of convectiemodus om de modus- of temperatuurinstelling weer te geven.

Reiniging

WAARSCHUWING:

Schakel de magnetron uit en trek de netstekker uit de contactdoos.

LET OP:

- Gebruik geen staalborstel of andere schurende voorwerpen.
- Gebruik geen schurende of bijtende reinigingsmiddelen.
- Gebruik geen metalen schraper om het kijkvenster te reinigen. Er kunnen krassen op het oppervlak ontstaan en het glas zou kunnen breken.

Binnenruimte

- Houd de binnenzijde van de oven schoon. Spatten en overgekookte vloeistoffen aan de ovenwanden kunnen met een vochtige doek worden verwijderd. Wanneer de oven ernstig verontreinigd is, kunt u ook een mild reinigingsmiddel gebruiken.
- Veeg het kijkraam van binnen en buiten af met een vochtige doek en verwijder regelmatig spatten en vlekken van overgekookte vloeistoffen.

Buitenwanden

- De buitenwanden van de behuizing dienen alleen met een vochtige doek te worden gereinigd. Let op dat geen water in de behuizingsopeningen en zo in het apparaat kan dringen.
- Open het deurtje van de magnetron alvorens het bedieningspaneel te reinigen, om het onopzettelijk inschakelen van het apparaat te voorkomen.

Toebehoren

- Af en toe moet u het glazen bord met een afwasmiddel of in de vaatwasmachine reinigen.
- Reinig de geleidering en de bodem regelmatig. U kunt de geleidering verwijderen en hem met de hand reinigen. Gebruik een zacht schoonmaakmiddel of glasreiniger. Droog alles goed af. Zorg ervoor om daarna de ring op de juiste terug te zetten.
- Reinig de grill na elk gebruik met een afwasmiddel of plaats hem in een vaatwasser voor reiniging.

Geur

Om onaangename geuren uit de magnetron te verhelpen, zet u een met water en citroensap gevulde en voor het gebruik in magnetrons geschikte schaal in de oven en verhit deze gedurende ca. 5 minuten. Veeg daarna de oven uit met een zachte doek.

Ovenverlichting

Neem voor het vervangen van de ovenverlichting a.u.b. contact op met een vakman in uw omgeving.

Probleemoplossen

Storingen worden vaak maar door kleine problemen veroorzaakt. Neem onderstaande tabel door voordat u contact opneemt met onze klantenservice:

Probleem	Mogelijke oorzaak	Opmerkingen / oplossing
Radio of TV ontvangst wordt verstoord wanneer de magnetron werkt.	Het elektromagnetische veld van dit apparaat kan het beeld en geluid van speciale frequenties verstoren.	Dit is normaal en geen storing. Plaats de apparaten verder uit elkaar.
Het apparaat krijgt geen spanning; het scherm is zwart.	Defect stopcontact.	Probeer een ander stopcontact.
		Controleer de zekering.
Het scherm toont de huidige tijd niet.	Er heeft zich een stroomstoring voorgedaan.	Stel de klok opnieuw in.
Het apparaat wordt niet ingeschakeld. Het scherm geeft een andere tijd aan dan de huidige tijd.	De deur is niet goed gesloten.	Controleer of er voorwerpen op levensmiddelen klem zitten tussen de deur.
	De START toets is niet ingedrukt na het selecteren van de functie.	Druk de START toets of druk de STOP/CANCEL toets om de functie te annuleren.
Alle bedieningsorganen zijn geblokkeerd.	De Kinderstot is geactiveerd. Het scherm geeft "L E" weer.	Druk de STOP/CANCEL toets gedurende meer dan 3 seconden in om het apparaat te ontgrendelen.
Het draaiplateau geeft een krassend of schurend geluid.	Er bevinden zich vuil of vreemde voorwerpen in de omgeving van de aandrijfas van het draaiplateau.	Verwijder eventuele voorwerpen en restanten van levensmiddelen zoals beschreven onder "Reiniging".
Het apparaat wordt ogenschijnlijk zonder reden uitgeschakeld.	Het apparaat is defect.	Neem contact op met onze klantenservice.

Technische gegevens

Model:..... MWG 3001 H EB
 Spanningstoevoer: 230 V~, 50 Hz
 Opgenomen vermogen
 Magnetron: 1400 W
 Grill: 1300 W
 Convector: 2300 W
 Gemeten uitgangsvermogen magnetron:..... 900 W / 2450 MHz
 Volume gaaruimte:..... ong. 25 liter
 Beschermingsklasse:..... I
 Nettogewicht: ong. 15,30 kg

Het recht om technische en ontwerpaanpassingen te maken in de loop van voortdurende productontwikkeling blijft voorbehouden.

Dit apparaat voldoet aan alle huidige CE-richtlijnen, zoals de richtlijn elektromagnetische compatibiliteit en de laagspanningsrichtlijn, en is gefabriceerd volgens de meest recente veiligheidsvoorschriften.

Verwijdering

Betekenis van het symbool "vuilnisemmer"



Bescherm ons milieu, elektrische apparaten horen niet in het huisafval.

Maak voor het afvoeren van elektrische apparaten gebruik van de voorgeschreven verzamelpunten en geef daar de elektrische apparaten af die u niet meer gebruikt.

Daardoor helpt u de potentiële effecten te voorkomen die een verkeerde afvoer op het milieu en de menselijke gezondheid kunnen hebben.

Op deze wijze levert u uw bijdrage aan het hergebruik, de recycling en andere verwerkingsvormen voor oude elektronische en elektrische apparaten.

Voor informatie over verzamelpunten voor uw apparaten kunt u contact opnemen met uw gemeente of gemeenteadministratie.

Mode d'emploi

Merci d'avoir choisi notre produit. Nous espérons que vous saurez profiter votre appareil.

Symboles de ce mode d'emploi

Les informations importantes pour votre sécurité sont particulièrement indiquées. Veuillez à bien respecter ces indications afin d'éviter tout risque d'accident ou d'endommagement de l'appareil :

AVERTISSEMENT :

Prévient des risques pour votre santé et des risques éventuels de blessure.

ATTENTION :

Indique les risques pour l'appareil ou tout autre appareil.

 **NOTE :** Attire votre attention sur des conseils et informations.

Sommaire

Liste des différents éléments de commande	3
Notes générales	27
Consignes de sécurité importantes !	27
Plaques d'information et symboles sur l'appareil	29
Liste des différents éléments de commande	29
Boutons et commandes du tableau de commande.....	30
Éviter les risques d'incendie avec les appareils encastrés.....	30
Accessoires de montage	30
Instructions d'installation	30
Dimensions de l'armoire	30
Installation (étapes 2 à 4).....	31
Notes sur les modes grill et combiné.....	31
Vaisselle allant au four à micro-ondes	31
Notes sur le fonctionnement et l'utilisation de l'appareil	32
Ce qu'il faut savoir sur le service du micro-ondes.....	32
Notes sur le fonctionnement de l'appareil	32
Fonctionnement initial	32
Réglage de l'horloge	32
Fonctionnement du micro-ondes	32
Mettre en pause ou annuler la cuisson.....	33
Démarrage rapide	33
Chauffage.....	33
Tableau des durées de chauffage.....	33
Cuisson	33
Astuces pratiques pour la cuisson	33
Tableau de cuisson	34
Cuisson au grill	35
Convection.....	35
Combinaisons des modes micro-ondes, grill et convection.....	35
Conseils pour la fonction combi.....	35

Fonctions automatiques	35
Tableau des fonctions automatiques	35
Décongélation	35
Cuisson à plusieurs étapes	36
Fonctions particulières	36
Démarrage automatique (fonction Minuterie).....	36
Verrouillage (Verrouillage de sécurité enfant).....	36
Fonction d'affichage	37
Nettoyage.....	37
Espace intérieur	37
Parois extérieurs	37
Accessoires	37
Odeur	37
Éclairage du four	37
Dépannage.....	37
Données techniques.....	37
Élimination.....	38
Signification du symbole « Poubelle ».....	38

Notes générales

Lisez attentivement ce mode d'emploi avant de mettre l'appareil en marche pour la première fois. Conservez le mode d'emploi ainsi que le bon de garantie, votre ticket de caisse et si possible, le carton avec l'emballage se trouvant à l'intérieur. Si vous remettez l'appareil à des tiers, veuillez-le remettre avec son mode d'emploi.

- N'utilisez cet appareil que pour un usage privé et pour les tâches auxquelles il est destiné. Cet appareil n'est pas prévu pour une utilisation professionnelle.
- Ne l'utilisez pas en plein air. Protégez-le de la chaleur, des rayons directs du soleil, de l'humidité (ne le plongez en aucun cas dans l'eau) et des objets tranchants. N'utilisez pas cet appareil avec des mains humides. S'il arrive que de l'humidité ou de l'eau atteignent l'appareil, débranchez aussitôt le câble d'alimentation.
- Arrêtez l'appareil et débranchez toujours le câble d'alimentation de la prise de courant (en tirant sur la fiche et non pas sur le câble) si vous n'utilisez pas l'appareil, si vous installez les accessoires, pour le nettoyage ou en cas de panne.
- **Ne laissez jamais** fonctionner l'appareil sans surveillance. Lorsque vous quittez la pièce, toujours arrêter l'appareil. Débranchez la fiche de la prise.
- Il y a lieu d'inspecter l'appareil et le bloc d'alimentation régulièrement en vue d'éventuels signes d'endommagements. Lorsqu'un endommagement est détecté, l'appareil ne doit plus être utilisé.
- N'utilisez que les accessoires d'origine.
- Par mesure de sécurité vis-à-vis des enfants, ne laissez pas les emballages (sac en plastique, carton, polystyrène) à leur portée.

AVERTISSEMENT :

Ne pas laisser les jeunes enfants jouer avec le film plastique.
Il y a risque d'étouffement !

Consignes de sécurité importantes !

Lisez-les attentivement et conservez-les pour référence future.

AVERTISSEMENT :

- Le four à micro-ondes est conçu pour réchauffer des aliments et des boissons. Le séchage d'aliments ou de vêtements et le chauffage de coussins chauffants, de pantoufles, d'éponges, de chiffons de nettoyage humides et autres peuvent causer des blessures, une inflammation ou un incendie.
- Le four à micro-ondes **n'est pas** prévu pour chauffer/réchauffer des **animaux vivants**.
- L'appareil ne doit en aucun cas être utilisé lorsque la porte ou le joint de la porte sont détériorés. L'appareil doit alors être réparé impérativement par une personne qualifiée.

AVERTISSEMENT :

- Ne réparez jamais l'appareil vous-même. Adressez-vous plutôt à un spécialiste autorisé. Il est dangereux pour toute personne autre qu'une personne qualifiée d'effectuer toute opération d'entretien ou de réparation qui implique le retrait de tout couvercle de protection contre l'exposition à l'énergie micro-ondes.
- Pour éviter les accidents, faites remplacer le cordon défectueux par le fabricant, son service après-vente ou une personne de qualification similaire.
- Ne chauffez pas les liquides ou tout autre aliment dans des récipients fermés. Ils peuvent **EXPLOSER !**
- L'appareil et ses pièces accessibles deviennent chauds pendant l'utilisation. Il convient de veiller à ne pas toucher les éléments chauffants. Les enfants de moins de 8 ans doivent se tenir éloignés sauf s'ils sont surveillés en permanence.
- N'utilisez que de la vaisselle appropriée comme : la vaisselle en verre, porcelaine, céramique, plastique résistant à la chaleur ou la vaisselle spéciale micro-ondes.
- Les récipients métalliques **ne** sont **pas** autorisés pour réchauffer des aliments et des boissons dans le four à micro-ondes. Observez les remarques dans le chapitre « Vaisselle allant au four à micro-ondes ».
- Cet appareil à micro-ondes doit souvent être surveillé pendant le réchauffage ou la cuisson de nourritures dans des **récipients inflammables**, comme le plastique ou le carton, en raison du risque d'inflammation.
- En cas de formation de fumée, éteignez l'appareil et retirez la prise. Laissez la porte fermée afin d'étouffer les éventuelles flammes.
- Le contenu des biberons et petits pots de bébé doit être mélangé et secoué, et leur température doit être contrôlée avant qu'ils soient consommés. Risque de brûlures !
- Utilisez des maniques ou des gants de cuisine pour retirer les récipients. **RISQUE DE BRÛLURES !**
- Il est interdit de réchauffer les aliments avec une coque ou une peau, comme les œufs, les saucisses, les boîtes scellées, etc. au micro-ondes, car ils peuvent exploser même lorsque le chauffage par les micro-ondes est terminé.

AVERTISSEMENT : Délai d'ébullition !

Pendant la cuisson, en particulier lors du réchauffage de liquides (eau), la température d'ébullition peut être atteinte, mais les bulles de vapeur typiques peuvent ne pas remonter à la surface. Le liquide n'arrive pas à ébullition de manière uniforme. Lors du retrait du récipient, ce délai d'ébullition peut entraîner une formation soudaine de bulles de vapeur en raison d'une légère secousse, amenant l'eau à bouillir et à déborder. Il existe un risque de brûlures graves ! Afin de parvenir à une ébullition régulière, placez un bâton en verre ou un objet similaire non métallique dans le récipient.

- Cet appareil peut être utilisé par des enfants de 8 ans et plus, et des personnes présentant des capacités physiques, sensorielles ou mentales réduites ou un manque d'expérience et de connaissances si elles bénéficient d'une surveillance ou d'instructions concernant l'utilisation de l'appareil en toute sécurité et comprennent les risques possibles.
- Les enfants ne doivent pas jouer avec l'appareil.
- Le nettoyage et la maintenance utilisateur ne doivent pas être réalisés par des enfants sans surveillance.
- L'encadrement, le joint de la porte et toute pièce proche doivent, s'ils sont sales, être nettoyés soigneusement avec un torchon humide.
- Nettoyez régulièrement l'appareil et retirez les dépôts de nourriture se trouvant à l'intérieur.
- Un mauvais entretien de l'appareil peut endommager la surface des parois, ce qui peut avoir une incidence sur la durée de vie de l'appareil et éventuellement être dangereux.
- N'utilisez pas de nettoyeurs abrasifs agressifs ou de racloirs métalliques pour nettoyer la porte en verre. Vous pourriez rayer la surface. Cela peut endommager la vitre.
- N'utilisez pas un nettoyeur à vapeur.
- Suivez également les instructions fournies au chapitre « Nettoyage ».
- Ne faites pas fonctionner l'appareil avec une minuterie externe ou un système de télécommande séparé.

- Cet appareil sert à :
 - réchauffer et à cuire des denrées alimentaires solides ou liquides.
 - gratiner et à griller des denrées alimentaires solides.

Il est destiné aux particuliers et applications similaires, telles que :

- dans les cuisines de magasins, bureaux et autres sites commerciaux ;
- par des clients dans des hôtels, motels et autres logements ;
- dans des exploitations agricoles ;
- dans des chambres d'hôtes.

Plaques d'information et symboles sur l'appareil

Un symbole d'avertissement est fixé sur la surface supérieure du four à micro-ondes :



AVERTISSEMENT : Surface chaude !

Risque de brûlure !

La température des surfaces accessibles peut être très chaude pendant et après l'utilisation.



Lisez les instructions !

Notez également les signes d'informations sur le micro-ondes :

Traduction:

WARNING	Avertissement
1: MICROWAVE AND HIGH VOLTAGE INSIDE. BE SURE NOT TO REMOVE THE ENCLOSURE.	1: Micro-ondes et haute tension à l'intérieur. Assurez-vous de ne pas retirer l'enceinte.
2: THIS APPLIANCE IS EQUIPPED WITH A GROUNDED PLUG FOR YOUR PROTECTION AGAINST POSSIBLE SHOCK HAZARDS AND SHOULD BE CONNECTED TO A PROPERLY GROUNDED OUTLET.	2: Cet appareil est équipé d'une fiche de terre pour vous protéger de tout risque éventuel de choc électrique et doit être connecté à une prise correctement reliée à la terre.
3: THIS DEVICE IS TO BE SERVICED ONLY BY PROPERLY QUALIFIED SERVICE PERSONNEL.	3: Cet appareil doit être réparé uniquement par un personnel qualifié.
4: DISCONNECT POWER PLUG BEFORE SERVICING. REMOVAL OF THE ENCLOSURE WITH PRODUCT ENERGIZED COULD EXPOSE SERVICEMEN TO HAZARDOUS HIGH VOLTAGE POTENTIAL.	4: Débranchez la fiche électrique avant toute réparation. Retirer l'enceinte avec un produit alimenté pourrait exposer les réparateurs à un risque potentiel de haute tension.

Microwave energy: Do not remove this cover!

Énergie micro-ondes : Ne retirez pas ce capot !

Liste des différents éléments de commande

Image A

- 1 Panneau de commande
- 2 Ouvre-porte
- 3 Grille
- 4 Anneau de guidage
- 5 Axe d'entraînement
- 6 Plateau tournant
- 7 Verrous de porte
- 8 Fenêtre de visualisation

Image B: Symboles sur le panneau de commande

- 1 S'allume sur l'affichage de l'heure/Clignote lorsque la minuterie est activée
- 2 Apparaît lorsque le mode « Micro-ondes » est activé
- 3 Apparaît lorsque le mode « Convection » est activé
- 4 Apparaît lorsque le mode « Décongélation » est activé
- 5 Indicateur de température
- 6 Convection
- 7 Décongélation
- 8 Fonction automatique
- 9 Apparaît lorsque le mode « Grill » est activé
- 10 Grill
- 11 Indicateur de puissance
- 12 Micro-ondes

Boutons et commandes du tableau de commande

MICRO

Micro-ondes : Sélectionnez le réglage de puissance du Micro-ondes

COMBI/GRILL/CONV

Grill : Pour la cuisson au grill et la cuisson de gratins
Combi : Le grill, le micro-ondes et la convection fonctionnent alternativement
Convection : Convection sans la fonction micro-ondes ; sélectionnez une température

DEFROST/AUTO/TEMP/CLOCK

Décongélation : Combiné au bouton de décongélation par poids
Auto : Sélection des programmes automatiques
Température : Régler la température en mode convection
Horloge : Combiné avec le bouton tournant permet de régler l'heure
Minuterie : Combiné avec le bouton tournant permet de régler la minuterie

STOP/CANCEL

Arrêter : Appuyez une fois pour arrêter la cuisson
Supprimer : Appuyez deux fois pour supprimer une fonction
Verrouiller : Appuyez sur le bouton STOP/CANCEL et maintenez-le enfoncé pendant 3 secondes pour verrouiller (verrouillage de sécurité enfant) ou déverrouiller le panneau de commande

START

- Démarrer la fonction
- Démarrage rapide du micro-ondes (toujours 60 secondes à une puissance de 100 %)
- Prolonger la durée de cuisson de 10 secondes lors du fonctionnement (sauf en cas d'utilisation de la fonction automatique)
- Confirmer un réglage

TIME, WEIGHT

Bouton tournant :
 Bouton tournant pour régler l'heure, le temps de cuisson ou le poids

Éviter les risques d'incendie avec les appareils encastrés

Respectez toujours les instructions contenues dans la section « Instructions d'installation ».

- Utilisez uniquement le matériel d'installation fourni lors du montage de votre appareil.
- Lors de l'installation du four à micro-ondes, veuillez respecter les dimensions indiquées sur le schéma 1.
- Retirez la paroi arrière de l'armoire !
- Il existe une fente de ventilation au bas du cadre de montage. Gardez l'espace libre en tout temps.

Accessoires de montage

- 1 x gabarit de perçage
- 8 x vis, courtes
- 1 x vis, longue
- 1 x bouchon factice
- 2 x pieds verticaux
- 1 x entretoise (déjà montée)

Instructions d'installation

Ce four à micro-ondes doit être installé dans une armoire haute. Veuillez suivre les instructions suivantes :

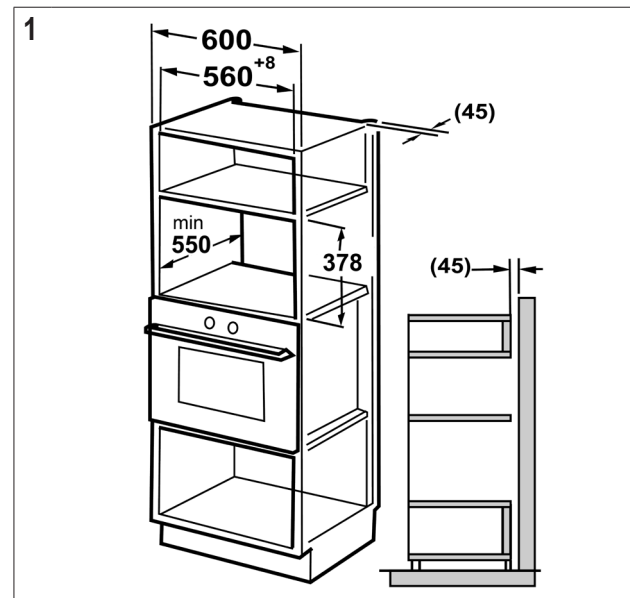
- Retirez tout ce qui est fragile des armoires adjacentes.
- Le placard au-dessus doit remplir les conditions suivantes pour le montage :
 - L'armoire ne doit présenter aucune fissure, écaille ou autre endommagement. Tous les joints doivent être stables.
 - L'armoire doit être conçue pour supporter au moins 40 kg.
 - Le four à micro-ondes doit être installé à une hauteur d'au moins 85 cm.
 - Retirez la paroi arrière de l'armoire pour permettre une ventilation suffisante du four à micro-ondes.
 - Les parois latérales de l'armoire doivent avoir une épaisseur d'au moins 19 mm.
 - La profondeur de montage de l'armoire doit être de 550 mm au minimum.
- Une prise électrique doit se situer à proximité du câble d'alimentation de l'appareil.
- Vérifiez que la tension électrique est correcte avant de brancher la fiche à la prise. Vous trouverez les informations relatives à l'appareil sur la plaque signalétique pour les spécifications.
- Ne branchez l'appareil qu'à une prise testée.
- La prise électrique doit être facilement accessible pour permettre un débranchement rapide du câble en cas d'urgence.
- **Important !** Ne branchez pas l'appareil tant que l'installation n'est pas terminée !
- Vous trouverez de plus amples informations et instructions sur le gabarit de perçage fourni.

⚠ AVERTISSEMENT :

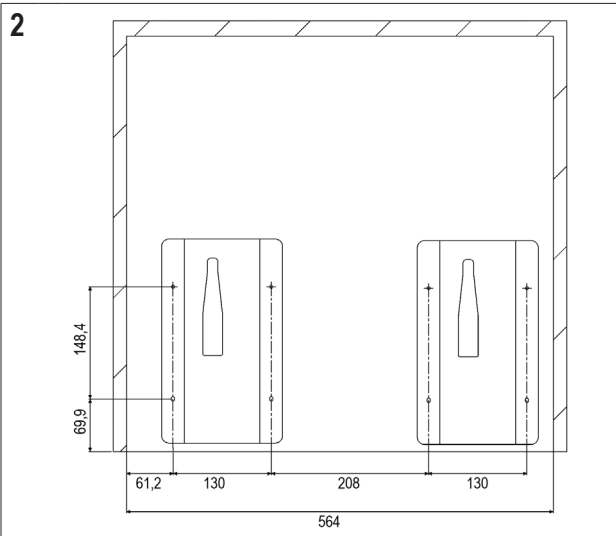
- Conformez-vous aux dimensions indiquées dans les instructions.
- Utilisez uniquement les accessoires de montage fournis.
- Des vis profondément ancrées (ou trop longues) peuvent endommager l'appareil ou représenter un danger mortel pour la sécurité.

Dimensions de l'armoire

Préparez une armoire / niche encastrée conformément au dessin du schéma dimensionnel 1 suivant.



Installation (étapes 2 à 4)



- Cette figure est utilisée uniquement à titre illustratif. Les dimensions peuvent varier en fonction de l'épaisseur de l'armoire murale.
- Le gabarit de perçage d'origine est joint à l'appareil. Procédez comme suit :

1. Vérifiez si le fond de votre armoire est lisse, plat et de dimensions correctes.
2. Collez le gabarit sur le plan inférieur de l'armoire. Assurez-vous que la ligne centrale du gabarit se trouve au milieu de l'armoire.

i NOTE :

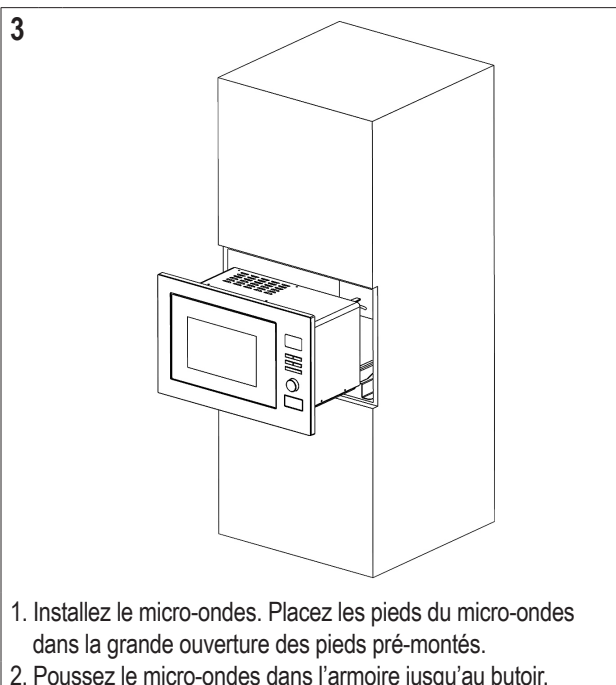
Assurez-vous que le bord avant du gabarit et celui de l'armoire sont au même niveau.

3. Faites des marques sur le plan inférieur de l'armoire en fonction du trou « X » qui se trouve sur le gabarit.

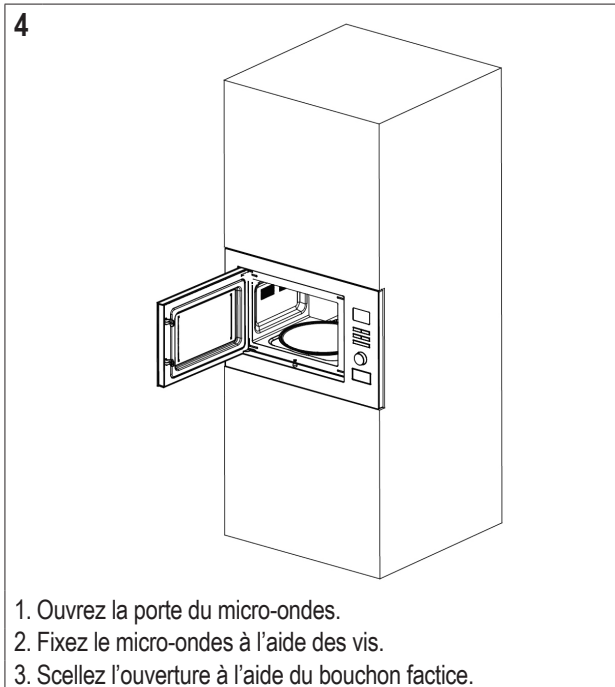
△ ATTENTION :

Ne percez pas de trous sur la partie inférieure de l'armoire.

4. Une fois les marques faites conformément aux instructions, retirez le gabarit.
5. Montez les pieds verticaux sur les positions marquées.



1. Installez le micro-ondes. Placez les pieds du micro-ondes dans la grande ouverture des pieds pré-montés.
2. Poussez le micro-ondes dans l'armoire jusqu'au butoir.



1. Ouvrez la porte du micro-ondes.
2. Fixez le micro-ondes à l'aide des vis.
3. Scellez l'ouverture à l'aide du bouchon factice.

Notes sur les modes grill et combiné

- La chaleur de rayonnement étant utilisée pour les modes grill et combiné, n'utilisez que de la vaisselle résistante à la chaleur. Les récipients en plastique ne sont pas adaptés.
- Si vous n'utilisez que le mode grill, vous pouvez aussi utiliser de la vaisselle en métal et en aluminium – toutefois pas avec les modes combiné ou micro-ondes (consultez le tableau « Vaisselle allant au four à micro-ondes »).
- Laissez les fentes d'aération toujours dégagées.
- Utilisez la grille de cuisson pour approcher les aliments à cuire près de l'élément de chauffe.

Vaisselle allant au four à micro-ondes

- Le matériel idéal à utiliser dans un four à micro-ondes est transparent et permet aux micro-ondes de chauffer équitablement les aliments.
- Les bols et les assiettes ronds/ovales conviennent mieux que les bols et assiettes carrés, car les aliments dans les coins risqueraient de déborder.

△ ATTENTION :

Risque d'explosion par des ustensiles de cuisine hermétiquement fermés.

- Ouvrez les récipients fermés avant la cuisson ou le réchauffage.
- Percez les films de protection en plastique plusieurs fois à l'aide d'une fourchette.

△ ATTENTION : Risque d'étincelle et d'incendie !

- Les micro-ondes ne peuvent pas pénétrer le métal. Il est donc interdit d'utiliser des récipients ou assiettes en métal.
- N'utilisez pas de bols en papier faits à partir de matière recyclée, car ils peuvent contenir des petites quantités de métal qui pourraient causer des étincelles ou du feu.

La liste ci-dessous vous facilite le choix de la vaisselle convenant au four à micro-ondes :

Matériau	Approprié au / à la			
	Micro-ondes	Grill	Convection	Fonction combinée *
Récipient en verre résistant à la chaleur	oui	oui	oui	oui
Récipient en verre ne résistant pas à la chaleur	non	non	non	non
Récipient / assiette en céramique résistant à la chaleur	oui	oui	oui	oui
Récipient en plastique convenant au four à micro-ondes	oui	non	non	non
Papier de cuisine	oui	non	non	non
Plat à four en métal ou aluminium	non	oui	oui	non
Grille	non	oui	oui	non
Aluminium ou récipient en film d'aluminium	non	oui	oui	non

*) Fonction micro-ondes combinée avec grill / convection ou
Fonction grill combinée avec convection

Notes sur le fonctionnement et l'utilisation de l'appareil

Ce qu'il faut savoir sur le service du micro-ondes

- Votre appareil fonctionne par rayonnement de micro-ondes qui chauffe très rapidement les particules d'eau dans les aliments. Vous n'avez ici pas de rayons de chaleur et donc pas de coloration brune.
- Ne faites chauffer avec cet appareil que des aliments.
- L'appareil n'est pas approprié pour la cuisson de graisse flottante.
- Ne faites chauffer qu'1 ou 2 portions à la fois. L'appareil est autrement moins efficient.
- Appuyez sur le bouton STOP/CANCEL pour arrêter la cuisson.
- Les micro-ondes fournissent immédiatement une pleine énergie. Il n'est ainsi pas nécessaire de préchauffer.
- N'utilisez jamais l'appareil à vide en position micro-ondes.
- Le four micro-ondes ne remplace pas le four traditionnel. Il sert uniquement à :
 - décongeler les aliments surgelés / congelés
 - chauffer / réchauffer rapidement les aliments ou les boissons
 - cuire des mets

Notes sur le fonctionnement de l'appareil

- En appuyant sur les boutons pour effectuer votre sélection, un signal sonore retentit. Sinon, vous n'avez pas appuyé correctement.
- Si vous réglez un programme sans appuyer sur le bouton START au bout de 2 minutes, le réglage sera annulé. L'heure en cours s'affichera encore.
- Lorsque vous démarrez un programme, la durée restante s'affiche. Le compte à rebours commence.
- 3 signaux sonores indiqueront la fin du programme. L'appareil s'éteint ensuite automatiquement. Le symbole suivant apparaît sur l'écran : « E n d ». Ces bips sonores se répètent toutes les 3 minutes jusqu'à ce que vous ouvriez la porte ou que vous appuyiez sur le bouton STOP/CANCEL.
- Le boîtier est refroidi à l'aide d'un ventilateur. Le ventilateur peut continuer à fonctionner après la fin d'un programme.

Fonctionnement initial

1. Appuyez sur l'ouvre-porte pour ouvrir la porte du micro-ondes. La porte s'ouvre en pivotant.
2. Retirez tous les accessoires se trouvant dans l'espace de cuisson, déballez-les et placez l'anneau de guidage au milieu.
3. Positionnez l'assiette en verre sur l'axe d'entraînement de sorte que celle-ci s'enclenche dans les courbures de l'arbre d'entraînement et ne soit pas de travers.
4. Vérifiez que l'appareil ne présente pas de dommages apparents, particulièrement dans la zone de la porte. L'appareil ne doit en aucun cas être mis en service s'il présente un endommagement quelconque.
5. Enlevez les éventuelles feuilles collantes sur le boîtier.
6. Veillez à ce que la tension électrique utilisée corresponde à la tension de l'appareil. Vérifiez les caractéristiques indiquées sur la plaque signalétique.
7. Connectez la fiche à une prise de sécurité correctement installée.

⚠ ATTENTION :

- N'enlevez aucune pièce montée de l'espace de cuisson et du côté inférieur de la porte !
- La feuille micacée fait également partie de l'appareil et ne doit pas être enlevée. Elle protège de la poussière le composant électronique situé derrière elle.

ℹ NOTE :

Des restes de fabrication ou d'huile sur les éléments de l'enceinte ou de l'élément chauffant peuvent provoquer de la fumée ou une odeur en début de fonctionnement.

Ce phénomène est normal et cessera après une utilisation répétée.

Nous conseillons fortement de procéder de la manière suivante :

- Mettez le four en mode grill et laissez l'appareil fonctionner plusieurs fois sans aliments à cuire.
- Assurez-vous que la ventilation est suffisante.

Réglage de l'horloge

ℹ NOTE :

Dès que l'appareil est branché à l'alimentation, toutes les icônes de l'affichage s'allumeront 3 fois. Un signal sonore retentit et « 1:00 » s'affiche à l'écran.

1. Maintenez le bouton DEFROST/AUTO/TEMP/CLOCK enfoncé pendant 3 secondes. L'indicateur de l'heure clignote.
2. Utilisez le bouton tournant pour régler l'heure souhaitée.
3. Appuyez sur le bouton DEFROST/AUTO/TEMP/CLOCK pour confirmer vos réglages.
4. Utilisez le bouton tournant pour régler les minutes souhaitées.
5. Appuyez à nouveau sur le bouton DEFROST/AUTO/TEMP/CLOCK pour activer la nouvelle heure. Le symbole du délimiteur « : » de l'heure numérique clignotera à l'écran.

Fonctionnement du micro-ondes

1. Versez les aliments à réchauffer dans un récipient adéquat.
2. Ouvrez la porte du four et placez le récipient au milieu du plateau tournant. Fermez la porte (L'appareil ne fonctionne, pour des raisons techniques, que lorsque la porte est fermée).
3. Appuyez une / plusieurs fois sur le bouton MICRO pour sélectionner la puissance micro-ondes souhaitée.

Réglage de la puissance à l'écran exprimée en %	Puissance en Watt (env.)	Utilisation
10 0 P	900	Chauffage rapide
8 0 P	720	Cuisson
6 0 P	540	Mijotage
4 0 P	360	Décongélation d'aliments surgelés
2 0 P	180	Faire fondre du fromage, etc.

- Utilisez le régulateur rotatif pour sélectionner un temps de cuisson entre 10 secondes et 60 minutes.
- Appuyez sur le bouton START. Le temps de cuisson dépend de la quantité et la consistance du contenu. Après quelques utilisations, vous apprendrez vite à estimer le temps de cuisson.

NOTE :

- A chaque fois que vous appuyez sur le bouton START, la durée de fonctionnement se prolongera de 10 secondes.
- La préparation est beaucoup plus rapide dans un four à micro-ondes que dans un four traditionnel. Si vous n'êtes pas sûr, programmez plutôt un temps de cuisson plus court et renouvelez l'opération le cas échéant.

Mettre en pause ou annuler la cuisson

- Pour mettre en pause la cuisson, appuyez une fois sur le bouton STOP/CANCEL ou ouvrez la porte.
- Pour poursuivre la cuisson, fermez la porte et appuyez à nouveau sur le bouton START.
- Pour arrêter complètement le processus de cuisson, appuyez deux fois sur le bouton STOP/CANCEL, réinitialisant ainsi tous les paramètres du programme.

Démarrage rapide

Vous souhaitez chauffer des aliments ou des boissons très rapidement à une puissance réglée au maximum ?

Démarrer rapidement le micro-ondes en appuyant directement sur le bouton START. Le processus de cuisson commencera immédiatement, tandis qu'à chaque fois que vous appuyez sur le bouton, vous prolongez la durée de cuisson de 10 secondes.

Le réglage de la puissance du micro-ondes est aux alentours de 100 %.

Chauffage

Le réchauffement et le chauffage sont les qualités propres aux micro-ondes. Les liquides et aliments réfrigérés peuvent facilement se réchauffer à la température de la pièce ou du chauffage sans devoir utiliser beaucoup de pots.

Les durées de chauffage indiquées dans le tableau suivant sont pour votre information uniquement, car la durée dépend beaucoup de la température et de la texture initiales des aliments. Il est, par conséquent, conseillé de vérifier une fois de temps en temps si les aliments sont assez chauds ou pas.

Tableau des durées de chauffage

Comestibles / Aliments	Quantité	Puissance micro-ondes en %	Durée env. en min.	Couvercle
Liquides				
1 tasse	150g	10 0 P	0,5-1	non
0,5ℓ	500g	10 0 P	3,5-5	non
0,75ℓ	750g	10 0 P	5-7	non
Conseil : Placez un bâton de verre dans le récipient pour éviter toute surchauffe ; bien remuez avant de boire.				
Plateau-repas				
Gratin + pommes de terre et légumes	450g	10 0 P	2,5-3,5	oui
Goulasch avec nouilles	450g	10 0 P	2-2,5	oui
Viande + morceaux + sauce	450g	10 0 P	2,5-3,5	oui
Conseil : Humectez légèrement avant de cuire ; remuez de temps en temps.				
Viande				
Côtelette panée	200g	10 0 P	1-2	non
Boulettes, 4 morceaux	500g	10 0 P	3-4	non
Rôti	250g	10 0 P	2-3	non
Conseil : Enrobez d'huile pour la panure ou de croûte pour ne pas ramollir.				
Volaille				
½ poulet	450g	10 0 P	3,5-5	non
Fricassée de poulet	400g	10 0 P	3-4,5	oui
Conseil : Enrobez d'huile ; remuez de temps en temps.				
Plat d'accompagnement				
Nouilles, riz, 1 portion 2 portions	150g	10 0 P	1-2	oui
	300g	10 0 P	2,5-3,5	oui
Pommes de terre	500g	10 0 P	3-4	oui
Conseil : Humectez légèrement avant de cuire.				
Potages / sauce				
Bouillon, 1 assiette creuse	250g	10 0 P	1-1,5	oui
Potage consistant	250g	10 0 P	1,5-2	oui
Sauce	250g	10 0 P	1-2	oui
Aliments pour bébés				
Lait	100ml	6 0 P	0,5-1	non
Purée	200g	6 0 P	1-1,5	non
Conseil : Secouez ou remuez parfaitement. Vérifiez la température !				

Cuisson

Astuces pratiques pour la cuisson

Suivez les conseils donnés dans le tableau de cuisson et les recettes. Surveillez le processus de cuisson si vous n'avez pas encore assez d'expérience.

Vous pouvez ouvrir la porte à tout moment. L'appareil s'éteindra automatiquement.

Le fonctionnement se poursuivra à la fermeture de la porte et lorsque vous appuyez à nouveau sur le bouton START.

Les aliments réfrigérés ont besoin d'une durée de cuisson plus longue que la température de la pièce.

Plus la quantité d'aliments est élevée, plus la durée de cuisson est longue. La viande coupée en morceaux plus épais, par exemple, demande une durée de cuisson plus longue que cette même quantité de viande coupée en petits morceaux. Il est conseillé de cuire des aliments en plus grande quantité à une puissance maximum et les laisser mijoter à une puissance moyenne pour une cuisson régulière.

Les aliments les plus bas cuisent plus vite que ceux qui sont plus hauts ; répartissez donc les aliments le plus bas possible. Placez les morceaux les plus fins comme les cuisses de poulet ou les filets de poisson au centre ou laissez-les se chevaucher.

Les quantités les plus petites cuisent plus vite que les plus grandes. Appliquez la règle générale suivante :

Quantité multipliée par deux = durée presque multipliée par deux
Quantité réduite de moitié = durée réduite de moitié

Si vous ne trouvez pas la durée de cuisson exacte pour un plat, vous pouvez appliquer la règle suivante :

1 minute de cuisson / 100 g environ

Tous les aliments que vous couvrez sur une cuisinière habituelle devront être également couverts dans le micro-ondes.

Un couvercle permettra aux aliments de ne pas sécher. Une assiette renversée, du papier sulfurisé ou une feuille d'aluminium conçue pour les cuissons aux micro-ondes peuvent tous être utilisés comme couvercle. Cuisez des aliments qui forment une croûte sans couvercle.

Tableau de cuisson

Comestibles / Aliments	Quantité	Puissance micro-ondes en %	Durée env. en min.	Couvercle
Légumes				
Aubergine	500 g	800 P	7-10	oui
Chou-fleur	500 g	800 P	13-15	oui
Brocoli	500 g	800 P	6-9	oui
Endive	500 g	800 P	6-7	oui
Pois	500 g	800 P	6-7	oui
Fenouil	500 g	800 P	8-11	oui
Haricots verts	300 g	800 P	13-15	oui
Pommes de terre	500 g	800 P	9-12	oui
Navet	500 g	800 P	8-10	oui
Poireau	500 g	800 P	7-9	oui
Maïs en épi	250 g	800 P	7-9	oui
Carotte	500 g	800 P	8-10	oui
Poivron	500 g	800 P	6-9	oui
Choux de Bruxelles	300 g	800 P	7-10	oui
Asperge	300 g	800 P	6-9	oui
Tomates	500 g	800 P	6-7	oui
Courgette	500 g	800 P	9-10	oui
Conseil : Coupez les légumes en petits morceaux et faites cuire avec 2-3 cuillères de liquide ; remuez de temps en temps. Laissez mijoter pendant 3-5 minutes ; assaisonnez juste avant de consommer.				

Comestibles / Aliments	Quantité	Puissance micro-ondes en %	Durée env. en min.	Couvercle
Fruits				
Compote de pommes ou de poires	500 g	800 P	5-8	oui
Compote de rhubarbe	250 g	800 P	4-6	non
Pomme rôtie, 4 morceaux	500 g	800 P	7-9	oui
Conseil : Ajoutez 125 ml d'eau, le jus de citron permettra aux fruits de ne pas perdre leur couleur, laissez mijoter pendant 3-5 minutes.				
Viande *				
Viande avec sauce	400 g	800 P	10-12	oui
Goulasch, viande en lamelles	500 g	800 P	10-15	oui
Roulades de bœuf	250 g	800 P	7-8	oui
Conseil : Remuez de temps en temps ; laissez reposer pendant 3-5 minutes.				
Volaille *				
Fricassée de poulet	250 g	800 P	6-7	oui
Consommé de poulet	200 g	800 P	5-6	oui
Conseil : Remuez de temps en temps ; laissez reposer pendant 3-5 minutes.				
Poisson				
Filet de poisson	300 g	800 P	7-8	oui
	400 g	800 P	8-9	oui
Conseil : Retournez après que la moitié du temps se soit écoulé ; laissez reposer pendant 3-5 minutes.				
Décongélation et cuisson des légumes				
Chou rouge	450 g	800 P	14-16	oui
Feuilles d'épinard	300 g	800 P	11-13	oui
Chou-fleur	200 g	800 P	7-9	oui
Haricots à écosser	200 g	800 P	8-10	oui
Brocoli	300 g	800 P	8-9	oui
Pois	300 g	800 P	7-8	oui
Chou-rave	300 g	800 P	13-15	oui
Poireau	200 g	800 P	10-11	oui
Maïs	200 g	800 P	4-6	oui
Carottes	200 g	800 P	5-6	oui
Choux de Bruxelles	300 g	800 P	7-8	oui
Épinards	450 g	800 P	12-13	oui
	600 g	800 P	15-17	oui
Conseil : Faites cuire 1-2 cuillère(s) de liquide ; remuez de temps en temps ou coupez soigneusement. Laissez mijoter pendant 2-3 minutes ; assaisonnez juste avant de consommer.				
Potages / ragoût *				
Ragoût	500 g	800 P	13-15	oui
Potages consistants	300 g	800 P	7-8	oui
Potage fondant	500 g	800 P	13-15	oui
Conseil : Remuez de temps en temps ; laissez mijoter pendant 3-5 minutes.				

*) Aliments prêts à l'emploi

Cuisson au grill

Placez le grill sur la plaque de verre incluse. Une vaisselle appropriée qui résiste à la chaleur ou placez directement les aliments sur le grill.

Il n'est pas nécessaire de préchauffer le grill puisqu'il génère de la chaleur immédiatement.

Suivez les consignes suivantes pour la cuisson au grill et la cuisson de gratins :

1. Appuyez sur le bouton COMBI/GRILL/CONV jusqu'à ce que « E » s'affiche.
2. Utilisez le bouton tournant pour régler la durée de cuisson au grill souhaitée entre 10 secondes et 60 minutes.

Comestibles / aliments	Quantité	Durée env. en min.	Couvercle
Toast grillé avec du fromage	2-3 tranches	3-4	non

3. Appuyez sur le bouton START pour démarrer.

⚠ AVERTISSEMENT :
Touchez uniquement le cadre de la porte. **Risque de brûlures !**

Convection

La convection permet de cuisiner des aliments comme dans un four traditionnel. Les micro-ondes ne sont pas actives. La chaleur est générée par un élément chauffant sur le ventilateur. Nous recommandons de préchauffer le four à température correcte avant de mettre l'aliment dedans.

1. Placez les aliments dans l'appareil.
2. Appuyez sur le bouton COMBI/GRILL/CONV jusqu'à ce que « E » s'affiche à l'écran.
3. Sélectionnez la température souhaitée en appuyant plusieurs fois sur le bouton DEFROST/AUTO/TEMP/CLOCK.
4. Utilisez le bouton tournant pour régler la durée de cuisson souhaitée entre 10 secondes et 60 minutes.
5. Appuyez sur le bouton START pour démarrer le fonctionnement

i NOTE :
La température réglée est atteinte une fois que l'indicateur de température cesse de clignoter.

Combinaisons des modes micro-ondes, grill et convection

Lorsque vous utilisez ces réglages, le micro-ondes, le grill et la convection fonctionneront à tour de rôle.

Affichage	Micro-ondes	Grill	Convection
E.1	30 %	-	70 %
E.2	55 %	-	45 %
E.1	30 %	70 %	-
E.2	55 %	45 %	-

1. Appuyez plusieurs fois sur le bouton COMBI/GRILL/CONV pour sélectionner le réglage combiné souhaité.
2. Utilisez le bouton tournant pour régler la durée de cuisson souhaitée entre 10 secondes et 60 minutes.

i NOTE :
Pour les programmes E.1 et E.2, sélectionnez d'abord la température avant de pouvoir utiliser le bouton tournant. Sélectionnez la température en appuyant sur le bouton DEFROST/AUTO/TEMP/CLOCK.

3. Appuyez sur le bouton START pour démarrer le fonctionnement.

Conseils pour la fonction combi

Lorsque vous cuisinez des aliments en choisissant le réglage combi micro-ondes-grill, vous devez respecter les consignes suivantes :

La durée de cuisson pour les aliments épais et en grand quantité comme le rôti de porc, est respectivement plus long que celle pour les aliments en petite quantité et plus bas. **Cependant, pendant la cuisson, la règle opposée s'applique. Plus les aliments sont proches du grill, plus ils bruniront vite**, i.e., lorsque vous préparez des gros morceaux en mode combi, la durée de cuisson au grill est probablement plus courte que celle des morceaux plus petits.

Pour griller, utilisez la grille afin d'obtenir un doré rapide et régulier.

Fonctions automatiques

Utilisez les fonctions automatiques pour cuire automatiquement certaines quantités d'aliments. Respectez les instructions suivantes :

1. Sélectionnez le programme automatique souhaité en appuyant plusieurs fois sur le bouton DEFROST/AUTO/TEMP/CLOCK. Choisissez un des réglages indiqués dans le tableau ci-dessous.
2. Utilisez le bouton tournant pour régler le poids souhaité.
3. Appuyez sur le bouton START pour démarrer le fonctionnement.

Tableau des fonctions automatiques

Fonction	Programme	Affichage
RC - 1	Riz	0,1 - 0,3 kg
RC - 2	Viande	0,15 kg
		0,3 kg
		0,45 kg
		0,6 kg
RC - 3	Légumes	0,2 - 0,8 kg
RC - 4	Pop-corn	0,1 kg
RC - 5	Boissons	1 tasse
		2 tasses
RC - 6	Pommes de terre	0,45 kg
		0,65 kg
RC - 7	Pizza	0,2 - 0,4 kg
RC - 8	Poisson	0,2 - 0,7 kg

Décongélation

En utilisant le programme de décongélation, vous pouvez automatiquement décongeler vos aliments.

i NOTE :

- Puisque les micro-ondes pénètrent toujours dans les aliments de l'intérieur vers l'extérieur, les morceaux les plus gros ne seront peut-être pas entièrement décongelés au centre, alors que les couches extérieures commencent à cuire.
- Si le poids de l'aliment est inférieur à 200 g, placez-le sur le bord et non au centre du plateau en verre.
- Retournez les aliments comme de la viande, des saucisses ou du pain une fois après que la moitié du temps de décongélation impartit approximatif se soit écoulée.

i NOTE :

- Tenez compte d'un temps de compensation après le programme de décongélation. Il s'agit d'une période d'inactivité pendant laquelle une compensation de température a lieu grâce au passage de la chaleur de l'extérieur (décongelé) vers l'intérieur (congelé). Vous pouvez laisser les aliments dans l'appareil à l'arrêt pendant le temps de compensation. Le temps de compensation doit approximativement être le même nombre de minutes que le temps de décongélation dans le micro-ondes. Cela dépend de l'état de l'aliment.
- Vous pouvez raccourcir les temps de compensation, par exemple en séparant un petit morceau de viande ou en émiettant les morceaux congelés une fois le temps de décongélation écoulé. Pour le pain en tranches ou les saucisses, séparez les tranches pendant le temps de compensation.
- Laissez les fruits se décongeler dans un bol avec un couvercle. Après la moitié du temps de décongélation, remuez doucement les fruits une fois.
- Les gâteaux et les tartes à glaçage au chocolat ne doivent pas être décongelés dans le micro-ondes.

Pour utiliser le programme de décongélation, utilisez la procédure suivante :

1. Déterminez le poids des aliments.
2. Retirez les aliments de leur emballage. Si cela est impossible dégivrez les aliments dans leur emballage pendant 30 secondes au maximum sur la puissance maximum du micro-ondes (voir « Démarrage rapide »).
3. Placez les aliments devant être dégivrés sur la plaque (les fruits dans un bol). Et placez la viande sur une soucoupe inversée pour que les jus puissent s'écouler. Cette soucoupe ne doit pas être utilisée pour d'autres aliments ou entrer en contact avec eux.
4. Appuyez sur le bouton DEFROST/AUTO/TEMP/CLOCK et sélectionnez le programme de décongélation « d E F ».
5. Utilisez la molette pour régler le poids souhaité.
6. Appuyez sur le bouton START pour démarrer.

Cuisson à plusieurs étapes

Les programmes peuvent être réglés de façon à ce que jusqu'à 4 fonctions différentes puissent être effectuées successivement.

Par exemple, pour sélectionner les programmes suivants :

Chauffage par micro-ondes**Griller**

1. Appuyez une/plusieurs fois sur le bouton MICRO pour sélectionner le réglage de la puissance du micro-ondes souhaitée.
2. Utilisez le bouton tournant pour régler la durée de cuisson souhaitée entre 10 secondes et 60 minutes.
3. Appuyez sur le bouton COMBI/GRILL/CONV jusqu'à ce que « E » s'affiche à l'écran.
4. Utilisez le bouton tournant pour régler la durée de cuisson souhaitée entre 10 secondes et 60 minutes.
5. Appuyez sur le bouton START pour démarrer le fonctionnement.

i NOTE :

- C'est l'alarme sonore qui vous informe d'un changement de programme.
- Les programmes automatiques ne peuvent pas être utilisés pour la cuisson progressive.

⚠ AVERTISSEMENT : Risque de brûlures !

Touchez uniquement le cadre de la porte.


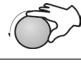

Fonctions particulières**Démarrage automatique (fonction Minuterie)**

Le retard maximum est de 23 heures et 59 minutes.

i NOTE :

- Réglez tout d'abord l'heure ! Sinon, vous ne pouvez pas utiliser cette fonction.
- En mode de démarrage automatique, la fonction de décongélation est indisponible. Ce programme ne supporte pas la cuisson à démarrage rapide.

Exemple: Il est 10h45. Vous voulez programmer le micro-ondes pour qu'il se mette en marche à la puissance maximale pendant 7:30 minutes à 14h20. Respectez les instructions suivantes pour démarrer automatiquement le micro-ondes :

Étapes	Bouton	Affichage	
1	MICRO	10 0P	(Puissance)
2		7:30	(Durée de cuisson)
3	Maintenez le bouton DEFROST/AUTO/TEMP/CLOCK enfoncé pendant 3 secondes	10:45	(Heure actuelle)
4		14:45	(Réglage des heures)
5	DEFROST/AUTO/TEMP/CLOCK	14:45	(Confirmation de l'heure)
6		14:20	(Réglage des minutes)
7	DEFROST/AUTO/TEMP/CLOCK	10:45	(Heure actuelle)

i NOTE :

- La fonction Minuterie est activée si le symbole « ☺ » clignote à l'écran.
- Pendant ce réglage programmé, les fonctions de commandes sont bloquées (à l'exception de : DEFROST/AUTO/TEMP/CLOCK, STOP/CANCEL et START).
- Appuyez sur le bouton START si vous souhaitez démarrer la cuisson au préalable. Le micro-ondes démarre avec les réglages précédemment sélectionnés.
- Si vous souhaitez à nouveau afficher l'heure de démarrage, appuyez sur le bouton DEFROST/AUTO/TEMP/CLOCK.
- Pour désactiver l'heure de démarrage automatique, appuyez sur le bouton STOP/CANCEL.
- Une fois le temps préréglé atteint, le micro-ondes commencera à fonctionner. Un signal sonore indique le démarrage.

⚠ AVERTISSEMENT : Risque d'incendie !

- Surveillez toujours l'appareil pendant son fonctionnement.
- Lorsque vous utilisez la fonction de retardement, réglez le temps de telle manière que l'appareil fonctionnera sous bonne surveillance.
- N'utilisez pas le micro-ondes vide. Si vous souhaitez sortir le plat avant la fin du programme, il faut annuler le programme en appuyant sur le bouton STOP/CANCEL.

Verrouillage (Verrouillage de sécurité enfant)

- Maintenez enfoncé le bouton STOP/CANCEL pendant 3 secondes pour verrouiller l'appareil. Vous entendrez une tonalité. L'état verrouillé est indiqué sur l'écran par « L E C ». La fonction du panneau de commande est bloquée.
- Maintenez à nouveau enfoncé le bouton STOP/CANCEL pendant 3 secondes pour déverrouiller. Vous entendrez une tonalité.

Fonction d'affichage

Appuyez sur le bouton MICRO lorsque le mode Micro-ondes, Grill, Combiné ou Convection est en marche, pour afficher le mode ou le réglage de la température.

Nettoyage

AVERTISSEMENT :

Arrêtez le four à micro-ondes et débranchez la fiche du secteur.

ATTENTION :

- N'utilisez aucune brosse métallique ou aucun autre objet abrasif.
- N'utilisez aucun détergent abrasif ou acide.
- N'utilisez pas un racloir métallique pour nettoyer la fenêtre panoramique. La surface peut se rayer et le verre éventuellement se briser.

Espace intérieur

- Maintenez l'intérieur du four propre. Les éclaboussures et les liquides ayant débordé sur les parois du four peuvent être enlevés à l'aide d'un chiffon mouillé. Lorsque le four est très encrassé, on peut aussi se servir d'un détergent doux.
- Essuyez la fenêtre à l'intérieur et à l'extérieur avec un chiffon mouillé et enlevez régulièrement les éclaboussures et les taches en provenance de liquides débordés.

Parois extérieures

- Les parois extérieures du four ne doivent être nettoyées qu'avec un chiffon mouillé. Veillez à ce qu'il n'y a pas d'eau qui pénètre par les ouvertures dans le four.
- Ouvrez la porte du micro-ondes avant de nettoyer le panneau de commande pour éviter d'allumer accidentellement l'appareil.

Accessoires

- Il convient de nettoyer régulièrement l'assiette en verre à l'aide d'un liquide pour vaisselle ou dans le lave-vaisselle.
- Nettoyez régulièrement l'anneau de guidage et la surface du fond. Vous pouvez retirer l'anneau de guidage et le nettoyer à la main. Utilisez un détergent doux ou un nettoyant pour vitres. Séchez bien. Puis, assurez-vous de replacer l'anneau correctement.
- Nettoyez le gril après chaque utilisation avec un liquide pour vaisselle ou placez-le dans un lave-vaisselle pour le nettoyer.

Odeur

Pour enlever les odeurs désagréables du four à micro-ondes, placez une écuelle remplie d'eau et de jus de citron allant au four à micro-ondes dans le four et chauffez-la pendant env. 5 minutes. Essuyez ensuite le four avec un chiffon mouillé.

Éclairage du four

Pour remplacer l'éclairage du four, veuillez-vous adresser à un magasin spécialisé près de chez vous.

Dépannage

Une défaillance est souvent due à de légers problèmes. Avant de contacter notre service à la clientèle, veuillez vérifier le tableau ci-dessous :

Problèmes	Origine possible	Note / solution
La réception radio ou TV s'interrompt pendant que le micro-ondes fonctionne.	Le champ électromagnétique de l'appareil peut interférer avec les images et les sons de fréquences particulières.	Cette situation est normale et ne résulte pas d'une défaillance. Éloignez les appareils.
L'appareil n'est pas alimenté en électricité ; l'écran est noir.	Défaut de la prise murale.	Essayez une autre prise murale. Vérifiez le fusible principal de votre habitation.
L'écran n'affiche pas l'heure actuelle.	Il y avait une coupure de courant.	Réglez à nouveau l'heure.
L'appareil ne fonctionne pas. L'écran affiche des indications autres que l'heure en cours.	La porte n'est pas correctement fermée. Après avoir sélectionné la fonction, vous n'avez pas appuyé sur le bouton START.	Vérifiez si des objets ou des restes d'aliments sont coincés dans la porte. Appuyez sur le bouton START ou STOP/CANCEL pour annuler la fonction STOP/CANCEL.
Toutes les commandes sont verrouillées.	Le verrouillage de sécurité enfant est activé. L'écran affiche « L E E ».	Maintenez le bouton STOP/CANCEL enfoncé pendant plus de 3 secondes pour déverrouiller.
Le plateau tournant provoque un bruit abrasant ou de grattement.	Présence d'objets étrangers ou sales vers la pièce du plateau tournant.	Retirez d'éventuels objets et des restes d'aliments comme il est décrit dans le chapitre « Nettoyage ».
L'appareil s'est arrêté de fonctionner sans raison apparente.	L'appareil est défectueux.	Veillez contacter notre service à la clientèle.

Données techniques

Modèle : MWG 3001 H EB
Alimentation : 230 V~, 50 Hz
Consommation
Micro-ondes : 1400 W
Gril : 1300 W
Convection : 2300 W
Puissance micro-ondes : 900 W / 2450 MHz
Volume du four : environ 25 litres
Classe de protection : I
Poids net : environ 15,30 kg

Nous nous réservons le droit d'apporter des modifications techniques ainsi que des modifications de conception dans le cadre du développement continu de nos produits.

Cet appareil est conforme à toutes les directives CE en vigueur, telles que les directives sur la compatibilité électromagnétique et les faibles tensions et a été fabriqué selon les derniers règlements de sécurité.

Élimination

Signification du symbole « Poubelle »



Protégez votre environnement, ne jetez pas vos appareils électriques avec les ordures ménagères.

Utilisez, pour l'élimination de vos appareils électriques, les bornes de collecte prévues à cet effet où vous pouvez vous débarrasser des appareils que vous n'utilisez plus.

Vous contribuez ainsi à éviter les impacts potentiels dans l'environnement et sur la santé de chacun, causés par une mauvaise élimination de ces déchets.

Vous contribuez aussi au recyclage sous toutes ses formes des appareils électriques et électroniques usagés.

Vous trouverez toutes les informations sur les bornes d'élimination des appareils auprès de votre commune ou de l'administration de votre communauté.

Instruction Manual

Thank you for choosing our product. We hope you will enjoy using the appliance.

Symbols in these Instruction Manual

Important information for your safety is specially marked. It is essential to comply with these instructions in order to avoid accidents and prevent damage to the appliance:

⚠ WARNING:
This warns you of dangers to your health and indicates possible injury risks.

⚠ CAUTION:
This refers to possible hazards to the appliance or other objects.

i NOTE: This highlights tips and information.

Contents

Overview of the Components.....	3
General Notes.....	39
Important Safety Instructions!	39
Information Plates and Symbols on the Appliance	41
Overview of the Components.....	41
Buttons and Controls on the Control Panel	41
Avoiding Fire Hazards with Built-in Appliances.....	42
Mounting Accessories	42
Installation Instructions	42
Dimensions of the Cupboard	42
Installation (Steps. 2 to 4)	42
Information on Grilling and Combined Operation	43
Suitable Microwave Tableware.....	43
Notes on the Function and Use the Appliance.....	43
What You Should Know about Microwave Operation	43
Notes on the Function of this Appliance	43
Initial Operation.....	44
Setting the Clock.....	44
Operating the Microwave.....	44
Pause or Stop Cooking	44
Quick Start	44
Warming	44
Heating Table	45
Cooking.....	45
Hands-on Cooking Tips	45
Cooking Table	45
Grilling.....	46
Convection.....	46
Combinations of Microwave, Grill and Convection.....	46
Tips for Combi Operation.....	46

Auto Functions.....	46
Automatic Program Table.....	47
Defrosting	47
Multi-Stage Cooking	47
Special Functions	47
Auto Start (Timer-Function)	47
Locking (Child-proof Lock)	48
Display Function.....	48
Cleaning	48
Interior	48
External Walls	48
Accessories	48
Odours.....	48
Oven Light.....	48
Troubleshooting.....	48
Technical Data.....	49
Disposal	49
Meaning of the "Dustbin" Symbol	49

General Notes

Read the operating instructions carefully before putting the appliance into operation and keep the instructions including the warranty, the receipt and, if possible, the box with the internal packing. If you give this appliance to other people, please also pass on the operating instructions.

- The appliance is designed exclusively for private use and for the envisaged purpose. This appliance is not fit for commercial use.
- Do not use it outdoors. Keep it away from sources of heat, direct sunlight, humidity (never dip it into any liquid) and sharp edges. Do not use the appliance with wet hands. If the appliance is humid or wet, unplug it immediately.
- When cleaning or putting it away, switch off the appliance and always pull out the plug from the socket (pull the plug itself, not the lead) if the appliance is not being used and remove the attached accessories.
- Do not operate the appliance without supervision. If you leave the room you should always turn the appliance off. Remove the plug from the socket.
- The appliance and the mains lead have to be checked regularly for signs of damage. If damage is found the appliance must not be used.
- Use only original spare parts.
- In order to ensure your children's safety, please keep all packaging (plastic bags, boxes, polystyrene etc.) out of their reach.

⚠ WARNING:
Do not allow small children to play with the plastic foil.
There is a danger of suffocation.

Important Safety Instructions!

Read carefully and keep for future reference.

- ⚠ WARNING:**
- The microwave oven is intended for the heating of food and beverages. Drying of food or clothing and heating of heating pads, slippers, sponges, damp cleaning cloths and similar may result in injuries, ignition or fire.
 - The microwave oven is **not** suitable for warming/heating up **living animals**.
 - When the door or the door seals are damaged, the microwave oven must not be operated until it has been repaired by a trained person.

⚠ WARNING:

- Please do not repair the appliance yourself, but have it repaired by an authorised specialist. It is hazardous for anyone other than a trained person to carry out any service or repair operation which involves the removal of any cover which gives protection against exposure to microwave energy.
- If the supply cord is damaged, it must be replaced by the manufacturer, its service agent or similarly qualified persons in order to avoid a hazard.
- Liquids or other food must not be heated in sealed containers. They are liable to **EXPLODE**.
- The appliance and its accessible parts become hot during use. Care should be taken to avoid touching heating elements. Children less than 8 years of age shall be kept away unless they are continuously supervised.
- Only suitable tableware should be used such as: glass, porcelain, ceramics, heat-resistant plastic or special microwave tableware.
- Metallic containers are **not** permitted for heating food and beverages in the microwave oven. Observe the notes in the chapter "Suitable Microwave Tableware".
- If food is being heated or cooked in **combustible materials**, such as plastic or paper containers, the microwave oven should be checked frequently due to the risk of fire.
- If smoke is produced, turn the appliance off and remove the plug. Keep the door closed in order to suffocate any flames.
- The contents of babies' bottles and jars of baby food must be stirred or shaken and the temperature checked before use. There is a danger of burns.
- Use oven cloths or kitchen gloves when removing the containers. **DANGER OF BURNS!**
- Food with a shell or skin, such as eggs, sausages, sealed jars etc. must not be heated up in the microwave as they may explode even when heating by the microwaves is finished.

⚠ WARNING: Delay in boiling!

During boiling, particularly during the reheating of liquids (water), it may happen that the boiling temperature has been reached but the typical bubbles have not yet started to rise. The liquid does not boil evenly. When the vessel is removed this so-called delay in boiling may result in the sudden formation of bubbles when the vessel is knocked, causing the water to boil over. There is a serious danger of burns! In order to achieve even boiling, please place a glass rod or similar item, but nothing metallic, into the vessel.


- This appliance can be used by children aged from 8 years and above and persons with reduced physical, sensory or mental capabilities or lack of experience and knowledge if they have been given supervision or instruction concerning use of the appliance in a safe way and understand the hazards involved.
- Children shall not play with the appliance.
- Cleaning and user maintenance shall not be made by children without supervision.
- Any dirt on the door frame / door seal and neighbouring parts must be carefully cleaned with a damp cloth.
- Clean the microwave oven regularly and remove any food residues from the interior.
- If the appliance is not clean the surface may be damaged, affecting its serviceable life and possibly resulting in hazardous situations.
- Do not use harsh abrasive cleaners or sharp metal scrapers to clean the oven door glass. You could scratch the surface. This can destroy the glass.
- Steam cleaner is not to be used.
- Also follow the instructions which are given in the "Cleaning" chapter.
- Please do not operate the appliance with an external timer or a separate remote control system.
- This appliance is used
 - for heating up and cooking solid or liquid foods
 - for browning and grilling solid foods.

It is intended for the use in households and for similar applications, such as:

- in staff kitchens of stores, offices, and other industrial areas;
- by guests of hotels, motels, and other housing facilities;
- in agricultural estates;
- in bed and breakfasts.

Information Plates and Symbols on the Appliance

There is a warning symbol attached to the top surface of the microwave oven:

 **WARNING: Hot surface!**
Risk of burning!
The temperature of accessible surfaces can get very hot during and after operation.

 **Read the instructions!**

Also note the information signs on the microwave:

WARNING

- 1: MICROWAVE AND HIGH VOLTAGE INSIDE. BE SURE NOT TO REMOVE THE ENCLOSURE.
- 2: THIS APPLIANCE IS EQUIPPED WITH A GROUNDED PLUG FOR YOUR PROTECTION AGAINST POSSIBLE SHOCK HAZARDS AND SHOULD BE CONNECTED TO A PROPERLY GROUNDED OUTLET.
- 3: THIS DEVICE IS TO BE SERVICED ONLY BY PROPERLY QUALIFIED SERVICE PERSONNEL.
- 4: DISCONNECT POWER PLUG BEFORE SERVICING. REMOVAL OF THE ENCLOSURE WITH PRODUCT ENERGIZED COULD EXPOSE SERVICEMEN TO HAZARDOUS HIGH VOLTAGE POTENTIAL.

Microwave energy: Do not remove this cover!

Overview of the Components

Picture A

- 1 Control panel
- 2 Door opener
- 3 Grill
- 4 Guide ring
- 5 Drive axle
- 6 Turntable
- 7 Door latches
- 8 Viewing window

Picture B: Symbols on the Control Panel

- 1 Lights up in time display / Flashes when the timer is activated
- 2 Appears when the "Microwave" mode is active
- 3 Appears when the "Convection" mode is active
- 4 Appears when the "Defrost" mode is active
- 5 Temperature indicator
- 6 Convection
- 7 Defrost
- 8 Auto function
- 9 Appears when the "Grill" mode is active
- 10 Grill
- 11 Power indicator
- 12 Microwave

Buttons and Controls on the Control Panel

MICRO

Microwave: Select power setting of the microwave

COMBI/GRILL/CONV

Grill: For roasting and scalloping

Combi: Grill, microwave and convection operate in turns

Convection: Convection without microwave operation; select a temperature

DEFROST/AUTO/TEMP/CLOCK

Defrosting: In combination with the knob for defrosting by weight

Auto: Selection of the automatic programs

Temperature: Setting the temperature in convection mode

Clock: In combination with the turning knob for setting the clock

Timer: In combination with the turning knob for setting the timer

STOP/CANCEL

Stop: Press once to stop cooking

Delete: Press twice to delete function

Lock: Press and hold the STOP/CANCEL button for 3 seconds in order to lock (child-proof lock) or unlock the control panel

START

- Starting the function
- Quick start of the microwave (always 60 seconds at 100 % power)
- Prolonging the cooking time by 10 seconds during operation (except when using auto function)
- Confirming a setting

TIME, WEIGHT

Rotary knob: Rotary knob for setting the time, cooking time or weight settings

Avoiding Fire Hazards with Built-in Appliances

Always observe the instructions contained in the section "Installation Instructions".

- Only use the provided installation materials when mounting your appliance.
- When installing the microwave oven, please adhere to the dimensions shown in drawing 1.
- The rear wall of the cupboard must be removed!
- There is a ventilation slot at the bottom of the mounting frame. Keep it clear at all times.

Mounting Accessories

- 1 × Drilling template
- 8 × Screws, short
- 1 × Screw, long
- 1 × Dummy plug
- 2 × Standing feet
- 1 × Spacer (already mounted)

Installation Instructions

This microwave oven must be installed in a tall cupboard. Please note the following instructions:

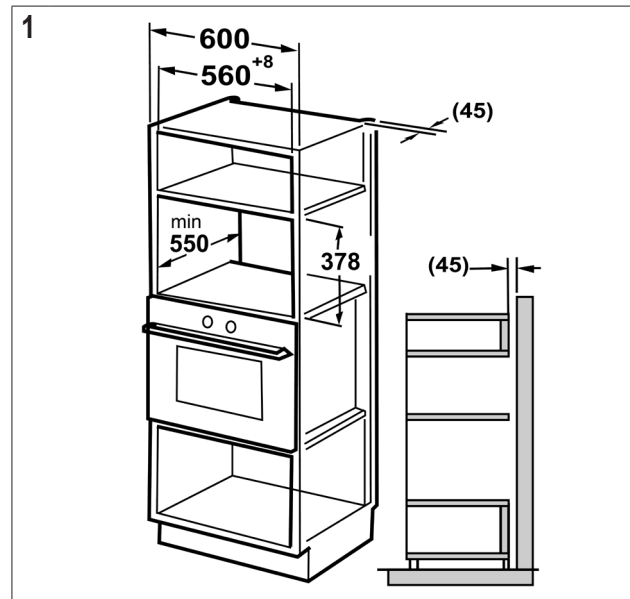
- Remove everything that is fragile from the adjacent cupboards.
- For the installation, the cupboard must meet the following conditions:
 - The cupboard must not have any cracks, splinters or other damages. All joints must be stable.
 - The cupboard must be designed to support at least 40 kg.
 - The microwave oven must be installed at a height of at least 85 cm.
 - The rear wall of the cupboard must be removed to allow sufficient ventilation of the microwave oven.
 - The side walls of the cupboard must be at least 19 mm thick.
 - The installation depth of the cupboard has to be at least 550 mm.
- It is important that there is a power socket within reach of the appliance's power cable.
- Check that the mains voltage is correct before you connect the plug to the socket. You will find the information about the appliance on the rating label for specifications.
- Only connect the appliance to a tested socket.
- The power socket must be easily accessible so that the plug can be quickly removed in case of an emergency.
- **Important!** Do not plug in the appliance until the installation has been completed!
- Further information and instructions can be found on the drilling template provided.

⚠ WARNING:

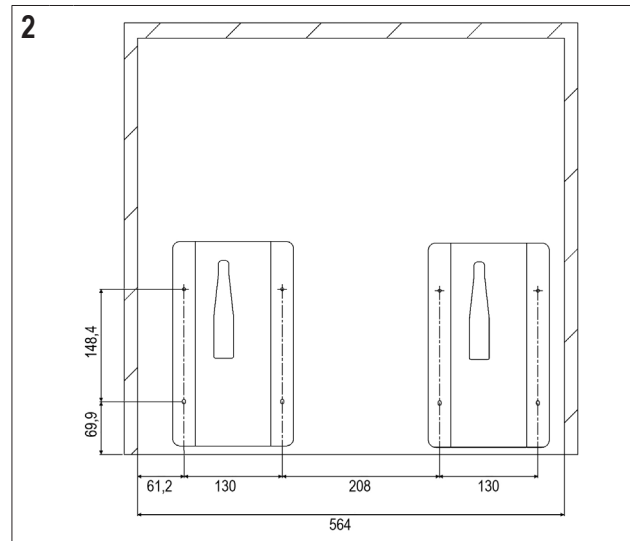
- Adhere to the dimensions given in the instructions.
- Only use the included installation accessories.
- Screws which are screwed in too deeply (or are too long) can damage the appliance or represent a potentially fatal safety hazard.

Dimensions of the Cupboard

Prepare a built-in cupboard / niche according to the following dimensional drawing Diagram 1.



Installation (Steps. 2 to 4)



- This figure is an example only. The dimensions may vary as these depend on the thickness of the wall cabinet.
- The original drilling template is enclosed with the appliance. Proceed as follows:

1. Check if your cabinet has a smooth, flat bottom and right size.
2. Tape the template onto the bottom plane of cabinet. Make sure the centre line of the template is in the middle of the cabinet.
3. Make marks on the bottom plane of cabinet according to the hole "X" of the template.

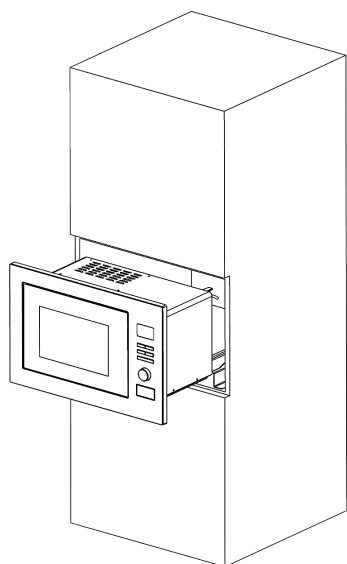
ⓘ NOTE:

Make sure the front edge of template is even with the cabinet front edge.

⚠ CAUTION: Do not drill holes in the bottom cabinet.

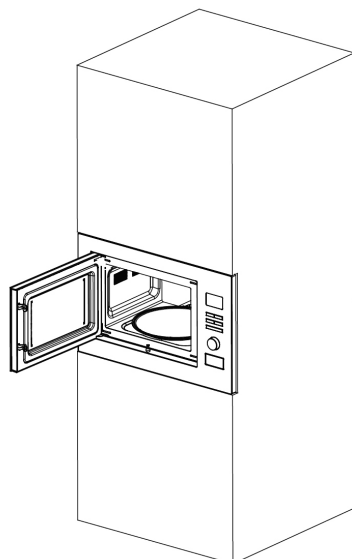
4. After make marks according to the instruction, remove the template.
5. Mount the standing feet at the marked positions.

3



1. Install the microwave. Place the feet of the microwave in the large opening of the pre-mounted feet.
2. Push the microwave into the cabinet up to the stop.

4



1. Open the door of the microwave.
2. Secure the microwave with the long screw.
3. Seal the opening with the dummy plug.

Information on Grilling and Combined Operation

- As heat radiation is used during grilling and combined operation, please use only heat-resistant tableware. Plastic containers are not suitable.
- When food is only being grilled, metal or aluminium tableware may also be used – but not during combined or microwave operation (see table “Suitable Microwave Tableware”).
- Always leave the ventilation slits uncovered.
- Please use the grilling grid to move the food to be cooked nearer to the heating element.

Suitable Microwave Tableware

- The ideal material for use in a microwave is transparent and allows the microwave radiation to heat the food evenly.
- Round/oval dishes and plates are more suitable than rectangular ones as the food in the corners may overcook.

⚠ CAUTION:

Danger of explosion from tightly sealed cookware.

- Open sealed containers before cooking or heating.
- Pierce plastic protective films several times with a fork.

⚠ CAUTION: Sparking and fire hazard!

- Microwaves are not able to penetrate metal, so that no metal vessels or plates should be used.
- Do not use any paper dishes made of recycled material as these may contain small amounts of metal, which may result in sparks or fires.

The list below is intended to help you select suitable microwave tableware:

Material	Suitable for			
	Microwave	Grill	Convection	Combination*
Heat-resistant glass vessel	yes	yes	yes	yes
Non-heat-resistant glass vessel	no	no	no	no
Heat-resistant ceramic vessel/plate	yes	yes	yes	yes
Plastic vessels suitable for microwave use	yes	no	no	no
Kitchen roll	yes	no	no	no
Metal or aluminium ovenware	no	yes	yes	no
Grilling grid	no	yes	yes	no
Aluminium foil and foil containers	no	yes	yes	no

*) Combination of microwave with grill / convection or of grill with convection

Notes on the Function and Use the Appliance

What You Should Know about Microwave Operation

- Your appliance works with microwave radiation, which heats up water particles in food in a very short time. There is no heat radiation and therefore hardly any browning.
- Only food should be heated up with this appliance.
- The appliance is not suitable for baking in floating fat.
- Only 1-2 portions should be heated up at the same time. Otherwise the microwave will become less efficient.
- Press the STOP/CANCEL button to stop the cooking process.
- Microwaves provide their full energy levels immediately. Preheating is therefore not necessary.
- Never operate the microwave function when the oven is empty.
- The microwave oven does not replace your traditional cooker. It is used mainly for:
 - defrosting deep-frozen food
 - rapid warming/heating of food or drinks
 - cooking meals

Notes on the Function of this Appliance

- Your selection by pressing buttons is confirmed by a signal tone. If not, you did not press properly.

- If you set a program but do not press the START button within 2 minutes, the setting will be cancelled. The display will then show the current time again.
- When starting a program, the remaining operating time will be displayed. The countdown runs.
- 3 signal tones will indicate the end of the program. The appliance then switches itself off automatically. The following will appear in the display: "E n d". These beeps repeat every 3 minutes until you open the door or press the STOP/CANCEL button.
- The casing is cooled by a cooling fan. The cooling fan may continue to operate after a program is finished.

Initial Operation

1. Press the door opener to open the microwave door. The door swings open.
2. After removing all the accessories from inside the oven, unpack them and place the sliding ring in the middle.
3. Position the glass plate on the drive axle in such a way that it locks into the dents of the drive shafts and is lying flat.
4. Check the appliance for any visible damage, particularly in the area of the door. If any damage is found, the appliance must not be used.
5. Remove any protective foils that may be adhered to the housing.
6. Make sure the mains voltage to be used corresponds to the voltage of the appliance. Check the rating label for specifications.
7. Insert the mains plug into a properly installed power socket.

⚠ CAUTION:

- Do not remove any installed parts from inside the oven or from inside the door!
- The mica sheet is also part of the appliance and must not be removed. It protects the electronic component located behind it from dirt.

📌 NOTE:

If there are any oil or other residues from the manufacturing process on the housing or heating element, smoke or odours may initially be produced.

This is normal and will not occur after the oven has been used a few times.

The following procedure is strongly recommended:

- Turn the appliance to the grill function and allow it to run several times without any food inside.
- Please ensure sufficient ventilation.

Setting the Clock

📌 NOTE:

As soon as the appliance has been connected to the power supply, all icons in the display light up 3 times. Then a signal sounds and the display will show "1:00".

1. Hold down the DEFROST/AUTO/TEMP/CLOCK button for about 3 seconds. The hour indicator flashes.
2. Use the turning knob to set the desired hour.
3. Press the DEFROST/AUTO/TEMP/CLOCK button to confirm your settings.
4. Use the turning knob to set the desired minutes.
5. Press the DEFROST/AUTO/TEMP/CLOCK button again to activate the new time. The delimiter symbol ":" of the digital time will be flashing on the display.

Operating the Microwave

1. Place the food to be heated in a suitable piece of tableware.
2. Open the door and place the vessel in the middle of the glass plate. Then close the door. (For safety reasons the oven only operates when the door is tightly closed.)
3. Press the MICRO button once/repeatedly to select the desired power setting.

Power setting on the display as selected in %	Power in Watt (approx.)	Application
10 0 P	900	Quick heating
8 0 P	720	Cooking
5 0 P	540	Simmering
4 0 P	360	Defrosting frozen food
2 0 P	180	Melting cheese etc.

4. Use the turning knob to set the desired cooking time between 10 seconds and 60 minutes.
5. Press the START button to start operation. The cooking time depends on the quantity and texture of the food. After a few times trying you will quickly learn to estimate the cooking time.

📌 NOTE:

- Each time pressing the START button will prolong the operating time by 10 seconds.
- Cooking in a microwave is much faster than on a stove. If you are not sure, set a shorter cooking time and continue operation if necessary.

Pause or Stop Cooking

- If you wish to pause the cooking operation, press the STOP/CANCEL button once or open the door.
- To continue cooking, close the door and press START again.
- In order to fully stop the cooking process, press the STOP/CANCEL button twice, thereby resetting all program settings.

Quick Start

You wish to heat food or drinks shortly at the highest power setting?

Quick-start the microwave by directly pressing the START button. The cooking process will start immediately, whereas each time pressing the button will prolong the cooking time by 10 seconds.

The power setting of the microwave is thereby 100%.

Warming

The warming and heating of food is a particular strength of the microwave. Liquids and foods that are in the refrigerator can be easily brought up to room temperature or the right temperature for consumption without the need for many pots.

The heating times contained in the following table are only rough guides as the time depends very much on the starting temperature and the composition of the food. You are therefore advised to check from time to time whether the dish is already hot enough.

Heating Table

Edibles / Food	Quantity	Microwave Power in %	Approx. time in minutes	Cover
Liquids				
1 cup	150g	100%	0,5-1	no
0,5ℓ	500g	100%	3,5-5	no
0,75ℓ	750g	100%	5-7	no
Tip: Put a glass stick into the container to avoid superheating; stir well before drinking				
Plated Meals				
Schnitzel, potatoes and vegetables	450g	100%	2,5-3,5	yes
Goulash with noodles	450g	100%	2-2,5	yes
Meat, dumpling and sauce	450g	100%	2,5-3,5	yes
Tip: Moisten slightly beforehand, stir from time to time.				
Meat				
Schnitzel, coated with breadcrumbs	200g	100%	1-2	no
Meatballs, 4 in total	500g	100%	3-4	no
Joint	250g	100%	2-3	no
Tip: Brush with oil so that the breadcrumbs or crust do not become soft.				
Poultry				
Half a chicken	450g	100%	3,5-5	no
Chicken fricassee	400g	100%	3-4,5	yes
Tip: Brush with oil, stir from time to time				
Side Dish				
Noodles, rice 1 portion 2 portions	150g	100%	1-2	yes
	300g	100%	2,5-3,5	yes
Potatoes	500g	100%	3-4	yes
Tip: Moisten slightly beforehand.				
Soups/Sauces				
Broth, 1 plate	250g	100%	1-1,5	yes
Soup with solids	250g	100%	1,5-2	yes
Sauce	250g	100%	1-2	yes
Infant Food				
Milk	100ml	50%	0,5-1	no
Mash	200g	50%	1-1,5	no
Tip: Thoroughly shake well or stir. Check the temperature!				

Cooking

Hands-on Cooking Tips

Follow the guidelines given in the cooking table and recipe. Monitor the cooking process if you do not yet have as much experience.

You may open the door of the appliance at any time. The appliance will turn off automatically.

It will only continue operation when the door is closed and the START button pressed again.

Refrigerated food needs a longer cooking time than that with room temperature.

The chunkier the food, the longer the cooking time. Meat cut in bigger pieces, for example, requires longer cooking than meat of the same quantity cut into strips. It is recommended cooking larger amounts of food at maximum power and having it simmer at medium power for a more evenly cooking.

Lower foodstuffs cook faster than higher ones; therefore distribute the food as low as possible. Place thinner parts such as chicken legs or fish filets in the centre or leave them overlapping.

Smaller amounts cook faster than bigger ones. The following rule of thumb applies:

Double amount = almost double time

Half amount = half time

If you cannot find the exact cooking time for a dish, you may apply the following rule:

Per 100 g approx. 1 minute cooking

All foods that you cover on a common stove should be covered in the microwave as well.

A cover will prevent the food from running dry. An upside-down plate, greaseproof paper or microwave cooking foil are all suitable as covers. Cook food that should be getting a crust without cover.

Cooking Table

Edibles / Food	Quantity	Microwave Power in %	Approx. time in minutes	Cover
Vegetables				
Eggplant	500g	80%	7-10	yes
Cauliflower	500g	80%	13-15	yes
Broccoli	500g	80%	6-9	yes
Chicory	500g	80%	6-7	yes
Peas	500g	80%	6-7	yes
Fennel	500g	80%	8-11	yes
Green beans	300g	80%	13-15	yes
Potatoes	500g	80%	9-12	yes
Stem turnip	500g	80%	8-10	yes
Leek	500g	80%	7-9	yes
Corn on the cob	250g	80%	7-9	yes
Carrot	500g	80%	8-10	yes
Pepper	500g	80%	6-9	yes
Brussels sprouts	300g	80%	7-10	yes
Asparagus	300g	80%	6-9	yes
Tomatoes	500g	80%	6-7	yes
Zucchini	500g	80%	9-10	yes
Tip: Cut vegetables into small pieces and cook with 2-3 spoons of liquid; stir occasionally. Simmer 3-5 minutes; add seasoning just before eating.				
Fruits				
Stewed apple or pear	500g	80%	5-8	yes
Stewed rhubarb	250g	80%	4-6	no
Roast apple, 4 pieces	500g	80%	7-9	yes
Tip: Add 125ml of water; lemon juice will prevent the fruits from discolouring; simmer 3-5 minutes.				

Edibles / Food	Quantity	Microwave Power in %	Approx. time in minutes	Cover
Meat*				
Meat with sauce	400g	80%	10-12	yes
Goulash, veal strips	500g	80%	10-15	yes
Beef roulades	250g	80%	7-8	yes
Tip: Stir occasionally; rest for 3-5 minutes.				
Poultry*				
Chicken fricassee	250g	80%	6-7	yes
Chicken soup	200g	80%	5-6	yes
Tip: Stir occasionally; rest 3-5 minutes.				
Fish				
Fish filet	300g	80%	7-8	yes
	400g	80%	8-9	yes
Tip: Turn over after half the time has elapsed; simmer 3-5 minutes.				
Defrosting and Cooking Vegetables				
Red cabbage with apple	450g	80%	14-16	yes
Spinach leaves	300g	80%	11-13	yes
Cauliflower	200g	80%	7-9	yes
String beans	200g	80%	8-10	yes
Broccoli	300g	80%	8-9	yes
Peas	300g	80%	7-8	yes
Stem turnip	300g	80%	13-15	yes
Leek	200g	80%	10-11	yes
Corn	200g	80%	4-6	yes
Carrots	200g	80%	5-6	yes
Brussels spout	300g	80%	7-8	yes
Spinach	450g	80%	12-13	yes
	600g	80%	15-17	yes
Tip: Cook with 1-2 spoons of liquid; stir occasionally or carefully cut. Simmer 2-3 minutes; add seasoning just before eating.				
Soups/Stew*				
Stew	500g	80%	13-15	yes
Soup with solids	300g	80%	7-8	yes
Crème soup	500g	80%	13-15	yes
Tip: Stir occasionally; simmer 3-5 minutes.				

*) Ready-made food

Grilling

Place the grill rack onto the supplied glass plate. Use suitable heat-resistant tableware or directly put the food onto the grill.

It is not necessary to preheat the grill rack since the grill generates radiant heat immediately.

Proceed as follows for roasting and scalloping:

1. Press the GRILL/COMBI CONV/COMBI button until "E." appears on the display.
2. Use the rotary knob to set the desired roasting time between 10 seconds and 60 minutes.

Edibles/Food	Quantity	Approx. time in minutes	Cover
Scalloping toast with cheese	2-3 slices	3-4	no

3. Press the START button to start.



WARNING:

Only touch the door at the frame. **Risk of burns!**

Convection

Convection enables you to cook food as in a traditional oven. The microwave is not active. The heat is generated by a heating element on the fan. We recommend preheating the oven to the correct temperature before placing food inside.

1. Place the food into the appliance.
2. Press the COMBI/GRILL/CONV button until "C." appears on the display.
3. Select the desired temperature by repeatedly pressing the DEFROST/AUTO/TEMP/CLOCK button.
4. Use the turning knob to set the desired cooking time between 10 seconds and 60 minutes.
5. Press the START button to start operation.

NOTE:

The set temperature is reached once the temperature indicator stops flashing.

Combinations of Microwave, Grill and Convection

When using these settings, microwave, grill and convection will operate in turns.

Display	Microwave	Grill	Convection
C.1	30%	-	70%
C.2	55%	-	45%
E.1	30%	70%	-
E.2	55%	45%	-

1. Press the COMBI/GRILL/CONV button repeatedly to select the desired combi setting.
2. Use the turning knob to set the desired cooking time between 10 seconds and 60 minutes.

NOTE:

For the programs C.1 and C.2 the temperature must first be selected before you can use the rotary knob. Select the temperature via the DEFROST/AUTO/TEMP/CLOCK button.

3. Press the START button to start operation.

Tips for Combi Operation

When cooking food with the combined setting of microwave-grill, you should adhere to the following:

The cooking time for big and thick food items, such as roast pork, is respectively longer than for small, lower food. Nevertheless, when roasting, the opposite rule applies. **The closer the food is to the grill, the faster it will become brown.** I.e., when preparing big joints during combi operation, the roasting time is possibly shorter than for smaller joints.

Use the grilling grid for roasting in order to achieve a quick and even browning.

Auto Functions

Use the auto functions to cook certain amounts of foods automatically. Proceed as follows:

1. Select the desired automatic program by repeatedly pressing the DEFROST/AUTO/TEMP/CLOCK button. Choose one of the settings given in the table below.
2. Use the turning knob to set the desired weight.
3. Press the START button to start operation.

Automatic Program Table

Code	Function	Display
RC - 1	Rice	0,1-0,3 kg
RC - 2	Meat	0,15 kg
		0,3 kg
		0,45 kg
		0,6 kg
RC - 3	Vegetables	0,2-0,8 kg
RC - 4	Popcorn	0,1 kg
RC - 5	Beverages	1 cup
		2 cups
RC - 6	Potatoes	0,45 kg
		0,65 kg
RC - 7	Pizza	0,2-0,4 kg
RC - 8	Fish	0,2-0,7 kg

Defrosting

Using the defrost program you may automatically defrost your food.

NOTE:

- Since the microwaves always penetrate the food from the outside in, larger pieces may not be fully defrosted in their centre. The outer layers may already have started to cook.
- In case the weight of the food is less than 200 g, place it on the edge and not in the centre of the glass tray.
- Turn over foods such as meat, sausage, bread once after approx. half the defrosting time.
- Factor in a compensation time after the defrost program. This is a standing period during which a temperature compensation takes place through conduction of heat from the outside (defrosted) to the inside (frozen). You can leave the food in the switched of appliance or outside the appliance during the compensation time. The compensation time should be at least as many minutes as the defrost time in the microwave. It depends on the condition of the food.
- You can shorten the compensation times by e. g. separating small pieces of meat or crumbling the remaining frozen chunks of mince after the defrosting time. For sliced bread or sausage, separate the slices during the compensation time.
- Allow fruit to defrost in a bowl with a lid. After around half the defrost time, gently stir the fruit once.
- Cakes or tarts with chocolate icing should not be defrosted in the microwave.

To use the defrost program, proceed as follows:

1. Determine the weight of the food.
2. Remove the food from its packaging. If it cannot be removed from the packaging, defrost for 30 seconds on maximum microwave power (see "Quick start").
3. Place the food to be defrosted onto the plate (fruit into a bowl). Also place meat onto a upturned saucer so that the meat juices can drain. This saucer should never be used for other foods or come into contact with them.
4. Press the DEFROST/AUTO/TEMP/CLOCK button and select the defrost program "d E F".
5. Use the turning knob to set the desired weight.
6. Press the START button to start operation.

Multi-Stage Cooking

You can set the programs in such a way that up to 4 different functions can be carried out in succession.

Assume you select the following programs:

Heating with microwave



Grilling

1. Press the MICRO button once / repeatedly to select the desired microwave power setting.
2. Use the turning knob to set the desired cooking time between 10 seconds and 60 minutes.
3. Press the COMBI/GRILL/CONV button until "E." appears on the display.
4. Use the turning knob to set the desired cooking time between 10 seconds and 60 minutes.
5. Press the START button to start operation.

NOTE:

- The change of program is indicated by an acoustic signal.
- The automatic programs cannot be used for gradual cooking.

WARNING: Risk of burns! Only touch the door at the frame.

Special Functions

Auto Start (Timer-Function)

The maximum time-delay is 23 hours and 59 minutes.

NOTE:

- First set the clock! Otherwise you may not use this function.
- When using auto start, the defrost function is not available. This program setting does not support quick start cooking.

Example: It is 10:45 h. You want to program the microwave so that it operates at maximum power for 7½ minutes at 14:20. Proceed as follows for automatically starting the microwave:

Step	Button	Display	
1	MICRO	10 0 P	(Power)
2		7:30	(Cooking time)
3	Hold down the DEFROST/AUTO/TEMP/CLOCK button for 3 seconds	10:45	(Current time)
4		14:45	(Setting the hours)
5	DEFROST/AUTO/TEMP/CLOCK	14:45	(Confirmation of hour)
6		14:20	(Setting the minutes)
7	DEFROST/AUTO/TEMP/CLOCK	10:45	(Current time)

NOTE:

- The Timer function is activated when the "⊖" symbol flashes in the display.
- During this programmed setting the functions of the controls are blocked (except: DEFROST/AUTO/TEMP/CLOCK, STOP/CANCEL and START).
- Press the START button, if you want to start the cooking process beforehand. The microwave starts with the previously selected settings.
- If you wish to display the start time again, press the DEFROST/AUTO/TEMP/CLOCK button.


i NOTE:

- In order to deactivate the automatic start time, press the STOP/CANCEL button.
- When the pre-set time has been reached, the microwave will start operation. A beep indicates the start.

⚠ WARNING: Risk of Fire!!

- Always supervise the appliance during operation.
- When using the time-delay function, set the time in such a way that the appliance will be operating under proper supervision.
- Do not operate the microwave empty. If you want to take out the food before the program has finished, you have to cancel the program by pressing the STOP/CANCEL button.

Locking (Child-proof Lock)

- Press and hold the STOP/CANCEL button for 3 seconds to lock the appliance. You will hear a signal tone. The locked condition is shown in the display by “L ”. The control panel function is blocked.
- Press and hold the STOP/CANCEL button again for 3 seconds to unlock. You will hear a signal tone.

Display Function

Pressing the MICRO button during microwave, grilling, combination or convection mode, will display the mode or temperature setting.

Cleaning

⚠ WARNING:

Turn the microwave off and remove the mains plug.

⚠ CAUTION:

- Do not use any wire brush or other abrasive objects.
- Do not use any acidic or abrasive detergents.
- Do not use a metal scraper to clean the viewing window. The surface could be scratched and the glass could possibly break.

Interior

- Keep the interior of the oven clean. Splashes and overflowing liquids on the walls of the oven can be removed with a damp cloth. If the oven is very dirty a mild detergent can also be used.
- Wipe off the viewing window on the inside and outside with a damp cloth and remove splashes and stains from overflowing liquids regularly.

External Walls

- The external walls of the microwave should only be cleaned with a damp cloth. Please ensure that no water enters the openings in the housing and therefore inside the appliance.
- Open the microwave door before cleaning the control panel in order to avoid accidentally switching on the appliance.

Accessories

- The glass plate should occasionally be cleaned with washing-up liquid or in the dishwasher.
- Regularly clean the guide ring and the inside of the bottom. You may remove the guide ring and manually clean it. Use a mild detergent or glass cleaner. Dry thoroughly. Make sure to position the ring properly afterwards.
- Clean the grill after each use with a dishwashing detergent or place it in a dishwasher for cleaning.

Odours

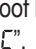
In order to remove any unpleasant odours that may emanate from the microwave, place a dish filled with water and lemon juice that is suitable for microwave use in the oven and heat it for approximately 5 minutes. Then wipe out the oven with a soft cloth.

Oven Light

If you need to replace the lighting in the oven, please contact a specialist workshop near you.

Troubleshooting

Malfunctions are often just caused due to minor problems. Before contacting our customer service, please check the table below:

Problem	Possible Cause	Notes/Remedy
Radio or TV reception is interrupted during microwave operation.	The electromagnetic fields of this appliance might interfere with the pictures and sound of special frequencies.	This is normal and not a malfunction. Position the appliances further away from each other.
The appliance is not supplied with electricity; the display is black.	Defect wall socket.	Try another wall socket.
		Check the main fuse in your household.
The display does not show the current time.	There was a power failure.	Set the clock again.
The appliance does not start operation. The display shows a readout other than the current time.	The door is not properly closed.	Check if there are objects or food remains jammed in the door.
	The START button was not pressed after selecting the function.	Press the START button, or press the STOP/CANCEL button to cancel the function.
All controls are locked.	The child-proof lock is activated. The display shows “L  ”.	Press and hold the STOP/CANCEL button for more than 3 seconds to unlock.
The turntable causes a scratching or abradant noise.	There are dirt or foreign objects in the area of the turntable shaft.	Remove possible objects and food remains as described under “Cleaning”.
The operation is terminated without any obvious reason.	The appliance is defect.	Please contact our customer service.

Technical Data

Model:..... MWG 3001 H EB
Power supply:..... 230 V~, 50 Hz
Power consumption
Microwave: 1400 W
Grill: 1300 W
Convection: 2300 W
Rated microwave power output: 900 W / 2450 MHz
Cavity volume:..... approx. 25 litres
Protection class:..... I
Net weight: approx. 15,30 kg

The right to make technical and design modifications in the course of continuous product development remains reserved.

This appliance has been tested according to all relevant current CE guidelines, such as electromagnetic compatibility and low voltage directives, and is manufactured according to the latest safety regulations.

Disposal

Meaning of the “Dustbin” Symbol



Protect our environment: do not dispose of electrical equipment in the domestic waste.

Please return any electrical equipment that you will no longer use to the collection points provided for their disposal.

This helps avoid the potential effects of incorrect disposal on the environment and human health.

This will contribute to the recycling and other forms of re-utilisation of electrical and electronic equipment.

Information concerning where the equipment can be disposed of can be obtained from your local authority.

Návod k obsluze

Děkujeme Vám, že jste si vybrali náš výrobek. Doufáme, že budete s jeho používáním spokojeni.

Symbole v tomto návodu k obsluze

Informace důležité pro vaši bezpečnost jsou zvýrazněny. Věnujte jim maximální pozornost, abyste předešli nehodám a poškození zařízení.

VÝSTRAHA:

Varuje před nebezpečím pro vaše zdraví a indikuje potenciální nebezpečí zranění.

POZOR:

Označuje potenciální nebezpečí pro zařízení nebo jiné předměty.

 **POZNÁMKA:** Upozorňuje vás na užitečné tipy.

Obsah

Přehled součástí	3
Obecné poznámky	50
Důležité bezpečnostní pokyny!	50
Informační štítky a symboly na výrobku	52
Přehled součástí	52
Tlačítka a ovladače na ovládacím panelu	53
Předcházení nebezpečí požáru u vestavných spotřebičů	53
Montážní příslušenství	53
Montážní pokyny	53
Rozměry kuchyňské skříňky	53
Instalace (kroky 2 až 4)	54
Informace o grilování a kombinovaném chodu	54
Vhodné stolní nádobí do mikrovlnné trouby	54
Poznámky k funkci a použití spotřebiče	55
Co byste měli znát o používání mikrovlnné trouby	55
Poznámky k funkci tohoto zařízení	55
První použití	55
Seřízení hodin	55
Použití	55
Pozastavení nebo zastavení vaření	56
Rychlé spuštění	56
Ohřívání	56
Tabulka ohřívání	56
Vaření	56
Praktické rady o vaření	56
Tabulka vaření	57
Grilování	57
Cirkulace horkého vzduchu	58
Kombinace mikrovlnné trouby, grilu a trouby s cirkulací horkého vzduchu	58
Rady o kombinovaném chodu	58

Automatické funkce	58
Tabulka automatických funkcí	58
Rozmrazování	58
Pozvolná tepelná úprava	59
Speciální funkce	59
Automatické spuštění (funkce časovače)	59
Zamknutí (zámek s dětskou pojistkou)	59
Funkce displeje	59
Čištění	59
Vnitřek	59
Vnější stěny	59
Příslušenství	59
Pachy	60
Světlo v troubě	60
Odstraňování poruch	60
Technické údaje	60
Likvidace	60
Význam symbolu „Přeškrtnutá popelnice“	60

Obecné poznámky

Před uvedením spotřebiče do provozu si nejprve pozorně přečtěte návod k obsluze a uschovejte si ho včetně záručního listu a dokladu o koupi, a pokud možno, i krabice s obalovým materiálem. Pokud prodáte toto zařízení třetí straně, předejte, prosím, také tento návod

- Zařízení je určeno výhradně pro soukromé použití a pro zamýšlený účel. Toto zařízení není vhodné pro komerční použití.
- Nepoužívejte je venku. Udržujte je v dostatečné vzdálenosti od zdroje tepla, přímého slunečního světla, vlhkosti (nikdy jej neponožte do žádné kapaliny) a ostrých hran. Nepoužívejte toto zařízení s mokřkýma rukama. Pokud je zařízení vlhké nebo mokré, okamžitě je vypojte ze zásuvky.
- Při čištění nebo odložení spotřebič vypněte a vždy ho odpojte z elektrické zásuvky (za samotnou vidlici, nikoliv za šňůru), pokud spotřebič není používán, odeberte zapojené příslušenství.
- Spotřebič **neponechávejte** v provozu bez dozoru. Pokud odejdete z místnosti, měli byste spotřebič vždy vypnout. Vydejte zástrčku ze zásuvky.
- Zařízení i přírodní šňůru je nutno pravidelně kontrolovat, zda neobsahují známky poškození. Pokud je nalezeno poškození, zařízení se nesmí používat.
- Používejte pouze originální náhradní díly.
- Aby se zajistila bezpečnost dětí, uschovejte, prosím, všechny obaly (plastové sáčky, krabice, polystyrén, apod.) mimo jejich dosah.

VÝSTRAHA:

Nenechávejte děti, aby si hrály s fólií. **Hrozí nebezpečí udušení!**

Důležité bezpečnostní pokyny!

Přečtěte si je pečlivě a uchovejte je pro budoucí potřebu.

VÝSTRAHA:

- Mikrovlnná trouba je určena k ohřívání jídla a nápojů. Sušení jídla nebo oblečení a ohřívání nahřívacích podušek, bačkor, mycích hub, vlhkých čisticích hadrů a podobných věcí, může mít za následek poranění, vznícení nebo požár.
- Mikrovlnná trouba **není** vhodná k ohřívání / zahřívání **živých zvířat**.
- Pokud jsou dvířka nebo těsnění dvířek poškozená, tak se mikrovlnná trouba nesmí používat, dokud nebude opravena kvalifikovaným opravářem.

VÝSTRAHA:

- Zařízení neopravujte sami, prosím, ale nechte si jej opravit autorizovaným odborníkem. Je nebezpečné pro kohokoli jiného, než kvalifikovaného opraváře, provádět jakýkoli servisní nebo opravárenský úkon, který zahrnuje demontáž jakéhokoli krytu, který poskytuje ochranu proti vystavení se mikrovlnné energii.
- Je-li přírodní šňůra poškozená, musí být vyměněna výrobcem, jeho servisním pracovníkem nebo podobně kvalifikovanou osobou, aby se předešlo nebezpečí.
- Tekutiny nebo jakékoli jídlo nesmějí být ohřívány v uzavřených nádobách. Jsou náchylné k **VYBUCHNUTÍ!**
- Spotřebič a jeho přístupné součásti se během použití velmi zahřívají. Měli byste si dávat pozor, abyste se nedotkli topných článků. Děti ve věku méně než 8 let by se neměly přibližovat, pokud nejsou neustále pod dohledem.
- Měli byste používat pouze vhodné stolní nádobí, jako je sklo, porcelán, keramika, žáruvzdorné plasty nebo speciální stolní nádobí určené k použití v mikrovlnné troubě.
- Kovové nádoby **nejsou** povoleny k ohřívání jídla a nápojů v mikrovlnné troubě. Dodržujte poznámky v kapitole „Vhodné stolní nádobí do mikrovlnné trouby“.
- Pokud ohříváte nebo vaříte jídlo v **hořlavých materiálech**, jako jsou plastové nebo papírové nádoby, tak byste měli mikrovlnnou troubu pravidelně kontrolovat kvůli nebezpečí požáru.
- Pokud se vytváří kouř, tak spotřebič vypněte a zástrčku vyndejte ze zásuvky. Dvířka mějte zavřená, aby se udušily jakékoli plameny.
- Obsah dětských lahví a sklenic od dětských přesnídávek se musí před použitím zamíchat anebo protřepat. Hrozí nebezpečí popálení.
- Při vyndávání nádob používejte utěrky nebo chňapky. **NEBEZPEČÍ POPÁLENÍ!**
- Potraviny se skořápkami nebo kůží, jako jsou vejce, párky, uzavřené sklenice atd. nesmí být ohřívány v mikrovlnné troubě, protože mohou vybuchnout dokonce i poté, co ohřívání skončí.

VÝSTRAHA: Proděva při vaření!

Během vaření, obzvláště při ohřívání tekutin (vody), se může stát, že dojde k dosažení bodu varu, ale typické bublinky se ještě nezačnou objevovat. Tekutina se nevaří stejnoměrně. Když nádobu vyjmete, tak tato takzvaná proděva při vaření může mít za následek náhlé vytvoření bublinek, když nádobu převrhnete, což způsobí vykypění. Hrozí vážné nebezpečí popálení! Z důvodu dosažení stejnoměrného vaření do nádoby vložte skleněnou tyčinku nebo podobný předmět, ale nic kovového, prosím.

- Tento spotřebič smějí používat děti od 8 let a výše a osoby s omezenými tělesnými, smyslovými či mentálními schopnostmi nebo s nedostatkem zkušeností a znalostí, pokud jsou pod dohledem osoby nebo pokud byly poučeny o bezpečném použití tohoto spotřebiče a uvědomují si možné nebezpečí.
- Děti si nesmějí se zařízením hrát.
- Čištění a údržbu nesmějí provádět děti bez dozoru.
- Jakoukoli nečistotu na rámu dvířek / těsnění dvířek a přilehlých částí je nutné pečlivě očistit vlhkým hadrem.
- Mikrovlnnou troubu čistěte pravidelně a z vnitřní části odstraňte jakékoli zbytky jídla.
- Pokud spotřebič není čistý, tak se může povrch poškodit a ovlivnit tak provozuschopnou životnost a může mít za následek nebezpečné situace.
- K čištění skleněných dvířek trouby nepoužívejte hrubé pískové čisticí prostředky nebo ostré kovové škrabky. Mohli byste poškrábat povrch. Mohlo by to poškodit sklo.
- Nepoužívejte parní čističe.
- Také dodržujte pokyny, které jsou uvedeny v kapitole „Čištění“.
- Spotřebič, prosím, nepoužívejte s externím časovačem ani se samostatným systémem dálkového ovládání.
- Tento spotřebič se používá
 - k ohřívání a vaření pevných nebo tekutých potravin;
 - k zhnědnutí a grilování potravin.

Tento spotřebič je určen k domácímu použití a podobným způsobům použití jako:

- v kuchyních pro zaměstnance v obchodech, kancelářích a jiných komerčních oblastech;
- použití hosty v hotelech, motelech a jiných ubytovacích zařízeních;
- v zemědělských usedlostech;
- v ubytovnách.

Informační štítky a symboly na výrobku

Na horním povrchu mikrovlnné trouby je připevněn výstražný symbol:



VÝSTRAHA: Horký povrch!

Nebezpečí popálení!

Během použití a po něm může být teplota přístupných povrchů velmi vysoká.



Přečtěte si pokyny!

Také si povšimněte informačním znakům na mikrovlnné troubě:

Překlad:

WARNING

- 1: MICROWAVE AND HIGH VOLTAGE INSIDE. BE SURE NOT TO REMOVE THE ENCLOSURE.
- 2: THIS APPLIANCE IS EQUIPPED WITH A GROUNDED PLUG FOR YOUR PROTECTION AGAINST POSSIBLE SHOCK HAZARDS AND SHOULD BE CONNECTED TO A PROPERLY GROUNDED OUTLET.
- 3: THIS DEVICE IS TO BE SERVICED ONLY BY PROPERLY QUALIFIED SERVICE PERSONNEL.
- 4: DISCONNECT POWER PLUG BEFORE SERVICING. REMOVAL OF THE ENCLOSURE WITH PRODUCT ENERGIZED COULD EXPOSE SERVICEMEN TO HAZARDOUS HIGH VOLTAGE POTENTIAL.

Výstraha

- 1: Uvnitř jsou mikrovlny a vysoké napětí. Rozhodně nesnímejte skříň spotřebiče.
- 2: Tento spotřebič je vybaven uzemněnou zástrčkou pro vaši ochranu před možnou ránou proudem a měl by být zapojen do správně uzemněné zásuvky.
- 3: Servis tohoto zařízení musí provádět pouze správně kvalifikovaný servisní personál.
- 4: Před prováděním servisu odpojte síťovou zástrčku. Demontáž skříně u zařízení pod proudem může servisního technika vystavit potenciálnímu nebezpečnému vysokému napětí.

Microwave energy: Do not remove this cover!

Mikrovlnná energie: Tento kryt nesnímejte!

ČESKY

Přehled součástí

Obrázek A

- 1 Ovládací panel
- 2 Otvírač dvířek
- 3 Gril
- 4 Vodicí kroužek
- 5 Hnací osa
- 6 Otočný talíř
- 7 Západky dveří
- 8 Průhledové okénko

Obrázek B: Symboly na ovládacím panelu

- 1 Rozsvítí čas na displeji/bliká, když je zapnutý časovač
- 2 Objeví se, když je zapnutý režim „mikrovlnná trouba“
- 3 Objeví se, když je zapnutý režim „cirkulace horkého vzduchu“
- 4 Objeví se, když je zapnutý režim „rozmrazení“
- 5 Ukazatel teploty
- 6 Cirkulace horkého vzduchu
- 7 Rozmrazení
- 8 Automatická funkce
- 9 Objeví se, když je zapnutý režim „gril“
- 10 Gril
- 11 Ukazatel napájení
- 12 Mikrovlnná trouba

Tlačítka a ovladače na ovládacím panelu

MICRO

Mikrovlnná trouba: Vyberte nastavení výkonu mikrovlnné trouby

COMBI/GRILL/CONV

Gril: K opékání a zapékání
Kombinovaný režim: Střídavě běží gril, mikrovlnná trouba a cirkulace horkého vzduchu
Cirkulace horkého vzduchu: Cirkulace horkého vzduchu bez funkce mikrovlnné trouby; vyberte teplotu

DEFROST/AUTO/TEMP/CLOCK

Rozmrazování: Ve spojení s tlačítkem rozmrazování podle váhy
Automatický režim: Výběr automatických programů
Teplota: Nastavení teploty v režimu cirkulace horkého vzduchu
Hodiny: Ve spojení s otočným knoflíkem k seřízení hodin
Časovač: Ve spojení s otočným knoflíkem k nastavení časovače

STOP/CANCEL

Zastavení: K zastavení tepelné úpravy stiskněte jednou
Vymazání: K vymazání této funkce stiskněte dvakrát
Zámek: Stiskněte a na 3 sekundy přidržte tlačítko STOP/CANCEL, abyste zamkli (zámek s dětskou pojistkou) nebo odemkli ovládací panel

START

- Spuštění funkce
- Rychlé spuštění mikrovlnné trouby (vždy 60 sekund při 100% výkonu)
- Prodloužení doby vaření o 10 sekund během chodu (kromě případů, kdy používáte automatickou funkci)
- Potvrzení nastavení

TIME, WEIGHT

Otočný knoflík: Otočný knoflík k nastavení času, doby tepelné úpravy nebo nastavení hmotnosti

Předcházení nebezpečí požáru u vestavných spotřebičů

Vždy dodržujte pokyny, obsažené v části „Montážní pokyny“.

- Při montáži vašeho spotřebiče použijte pouze dodané montážní materiály.
- Při instalaci mikrovlnné trouby, prosím, dodržujte rozměry, zobrazené ve výkresu 1.
- Zadní stěnu kuchyňské skříňky musíte odstranit!
- Ve spodní části montážního rámu je větrací otvor. Nechte jej vždy volný.

Montážní příslušenství

- 1× šablona k vrtání
- 8× šroub, krátký
- 1× šroub, dlouhý
- 1× zátky
- 2× nožičky
- 1× distanční podložka (již připevněná)

Montážní pokyny

Tato mikrovlnná trouba musí být nainstalována ve vysoké kuchyňské skříňce. Pověšměte si následujících pokynů, prosím:

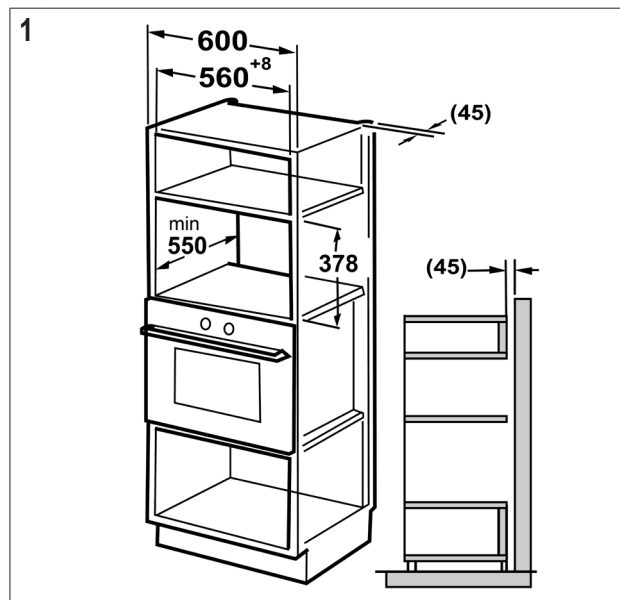
- Z přilehlých kuchyňských skříněk vydejte vše, co je křehké.
- K instalaci musí kuchyňská skříňka splňovat následující podmínky:
 - Kuchyňská skříňka nesmí mít žádné praskliny, třísky ani jiná poškození. Všechny spoje musejí být stabilní.
 - Kuchyňská skříňka musí být zkonstruována k tomu, aby dokázala unést alespoň 40 kg.
 - Mikrovlnná trouba musí být nainstalována ve výšce alespoň 85 cm.
 - Zadní stěna kuchyňské skříňky musí být odstraněna, aby bylo umožněno větrání mikrovlnné trouby.
 - Boční stěny kuchyňské skříňky musejí mít tloušťku alespoň 19 mm.
 - Montážní hloubka kuchyňské skříňky musí být alespoň 550 cm.
- Je důležité, aby v dosahu síťového kabelu spotřebiče byla síťová zásuvka.
- Před zapojením přístroje do elektrické sítě zkontrolujte, zda napětí odpovídá technickým parametrům přístroje. Příslušné informace o spotřebiči naleznete na výrobním štítku s technickými údaji.
- Přístroj zapojte pouze do otestované zásuvky.
- Síťová zásuvka musí být snadno přístupná, aby bylo možné rychle odpojit zástrčku v případě nouze.
- **Důležité!** Spotřebič nezapojte do elektrické sítě, dokud nebude dokončena instalace!
- Další informace a pokyny můžete nalézt na dodané šabloně k vrtání.

⚠ VÝSTRAHA:

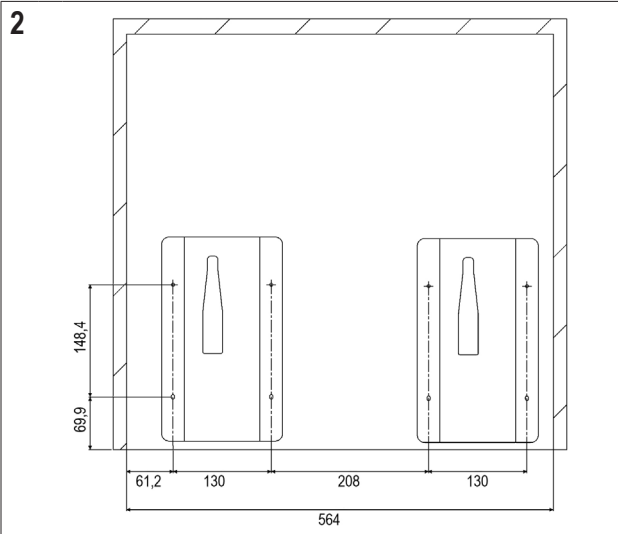
- Dodržte rozměry, uvedené v pokynech.
- Použijte pouze dodané montážní příslušenství.
- Šrouby, které jsou našroubovány příliš hluboko (nebo jsou příliš dlouhé) mohou poškodit spotřebič nebo představovat potenciální smrtelné nebezpečí.

Rozměry kuchyňské skříňky

Vestavnou kuchyňskou skříňku / výklenek připravte podle následujícího rozměrového výkresu Diagram 1.



Instalace (kroky 2 až 4)



- Tento obrázek je pouze příkladem. Rozměry se mohou lišit, jelikož závisejí na tloušťce stěn skříňky.
- Původní šablona k vrtání je přiložena ke spotřebiči. Postupujte následovně:

1. Zkontrolujte, zda má vaše skříňka ploché dno a správnou velikost.
2. Šablonu přilepte lepicí páskou k dolní ploše skříňky. Ujistěte se, že středová čára šablony je uprostřed skříňky.

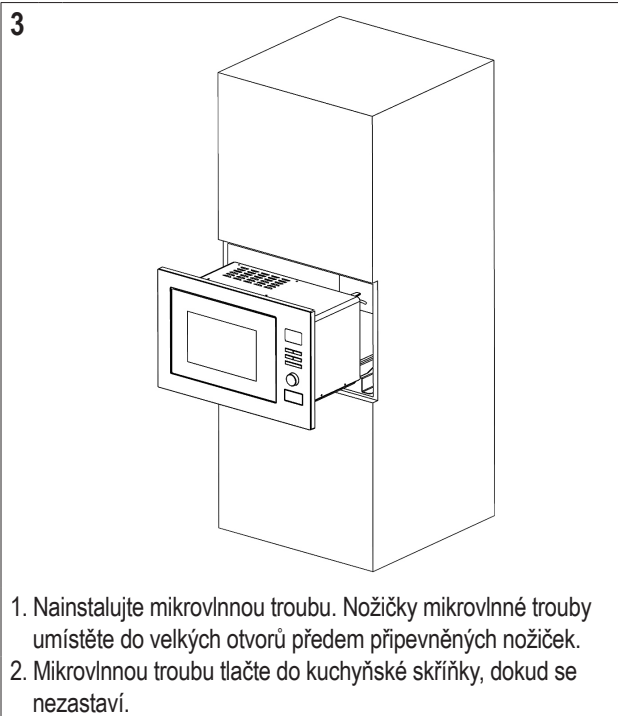
i POZNÁMKA:

Ujistěte se, že přední okraj šablony je zarovnan s předním okrajem skříňky.

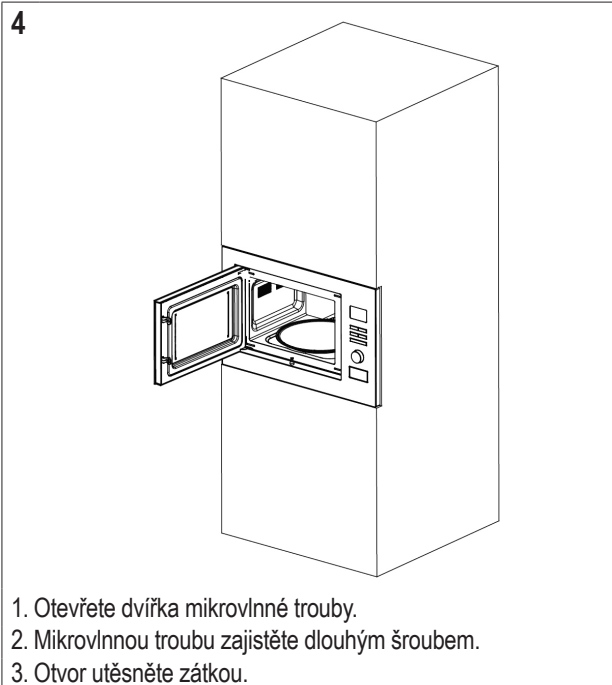
3. Na dolní plochu skříňky si udělejte značky podle otvoru „X“ na šabloně.

⚠ POZOR: Otvory do dolní části skříňky nevrtejte.

4. Po udělání značek podle pokynů šablonu dejte pryč.
5. Nožičky připevněte k označeným místům.



1. Nainstalujte mikrovlnnou troubu. Nožičky mikrovlnné trouby umístěte do velkých otvorů předem připevněných nožiček.
2. Mikrovlnnou troubu tlačte do kuchyňské skříňky, dokud se nezastaví.



1. Otevřete dvířka mikrovlnné trouby.
2. Mikrovlnnou troubu zajistěte dlouhým šroubem.
3. Otvor utěsňte zátkou.

Informace o grilování a kombinovaném chodu

- Jelikož se používá tepelné záření během grilování a kombinovaného chodu, používejte pouze žáruvzdorné stolní nádobí, prosím. Plastové nádoby nejsou vhodné.
- Když jídlo pouze grilujete, tak můžete použít i kovové či hliníkové stolní nádobí – ale ne během kombinovaného chodu nebo použití mikrovlnné trouby (viz tabulka „Vhodné stolní nádobí do mikrovlnné trouby“).
- Větrací štěrbinové otvory mějte vždy nezakryté.
- Použijte, prosím, grilovací rošt, když chcete posunout jídlo, které se bude vařit, blíže k topnému článku.

Vhodné stolní nádobí do mikrovlnné trouby

- Ideální materiál k použití v mikrovlnné troubě je průhledný a mikrovlnnému záření umožňuje rovnoměrně ohřátí jídla.
- Kulaté / oválné misky a talíře jsou vhodnější, než obdélníkové, protože jídlo v rozích se může připálit.

⚠ POZOR:

Nebezpečí výbuchu u těsně uzavřeného kuchyňského nádobí.

- Uzavřené nádoby před tepelnou úpravou nebo ohříváním otevřete.
- Plastové ochranné fólie několikrát propíchněte vidličkou.

⚠ POZOR: Jiskření a nebezpečí požáru!

- Mikrovlny nemohou proniknout kovem a tak byste neměli používat žádné kovové nádoby či talíře.
- Nepoužívejte žádné papírové nádobí, vyrobené z recyklovaného materiálu, jelikož může obsahovat malé částičky kovu, které mohou mít za následek jiskření či požáry.

Seznam níže je určen tomu, aby vám pomohl vybrat vhodné stolní nádoby do mikrovlnné trouby:

Materiál	Vhodný pro			
	Mikro-vlnnou troubu	Gril	Cirkulace horkého vzduchu	Kombinaci*
Žárovzdorná skleněná nádoba	ano	ano	ano	ano
Nežárovzdorná skleněná nádoba	ne	ne	ne	ne
Žárovzdorná keramická nádoba / talíř	ano	ano	ano	ano
Plastové nádoby vhodné k použití v mikrovlnné troubě	ano	ne	ne	ne
Kuchyňský váleček	ano	ne	ne	ne
Kovové nebo hliníkové nádoby do trouby	ne	ano	ano	ne
Grilovací rošt	ne	ano	ano	ne
Allobal a nádoby s fólií	ne	ano	ano	ne

*) Kombinace mikrovlnné trouby/cirkulace horkého vzduchu nebo grilu a cirkulace horkého vzduchu

Poznámky k funkci a použití spotřebiče

Co byste měli znát o používání mikrovlnné trouby

- Váš spotřebič funguje pomocí mikrovlnného záření, které ve velmi krátké době ohřeje částičky vody v jídle. Nedochází k žádnému tepelnému záření a proto k téměř žádnému hnědnutí.
- V tomto spotřebiči by mělo být ohříváno pouze jídlo.
- Spotřebič není vhodný k pečení ve volně pohyblivém tuku.
- Najednou by měly být ohřívány pouze 1 až 2 porce. Jinak bude mikrovlnná trouba méně účinná.
- Stiskněte tlačítko STOP / CANCEL, abyste zastavili proces tepelné úpravy.
- Mikrovlnné trouby dodávají úplné energetické hladiny okamžitě. Přehřívání tudíž není nutné.
- Funkci mikrovlnné trouby nikdy nepoužívejte, když je trouba prázdná.
- Mikrovlnná trouba nenahrazuje tradiční sporák. Používá se hlavně k:
 - rozmrazování hluboce zmrazeného jídla
 - rychlému ohřívání/zahřívání jídel či nápojů
 - tepelné úpravě jídel

Poznámky k funkci tohoto zařízení

- Váš výběr stisknutím tlačítek potvrdí signální tón. Pokud ne, tak tlačítko stiskněte pořádně.
- Pokud nastavíte program, ale tlačítko START nestisknete do 2 minut, tak bude nastavení zrušeno. Displej potom znovu zobrazí aktuální čas.
- Při zahájení programu bude zobrazena zbývající doba chodu. Poběží zpětné odpočítávání.
- 3 signální tóny upozorní na konec programu. Spotřebič se potom automaticky vypne. Na displeji se zobrazí následující: „E n d“. Tato pípnutí se budou opakovat každé 3 minuty, dokud neotevřete dvířka a nestisknete tlačítko STOP / CANCEL.
- Plášť spotřebiče bude chladit chladicí větrák. Chladicí větrák může pokračovat v chodu poté, co program skončí.

První použití

1. Stiskněte otvírač dvířek, abyste otevřeli dvířka mikrovlnné trouby. Dvířka se otevřou.
2. Poté, co vyndáte veškeré příslušenství zevnitř trouby, tak je rozbalte a položte doprostřed na pojezdový kroužek.
3. Skleněný talíř položte na hnací osu tak, aby zapadlo do jamek hnacího hřídele a leželo rovně.
4. Zkontrolujte spotřebič, kvůli viditelnému poškození, konkrétně v oblasti dvířek. Pokud najdete nějaké poškození, tak spotřebič nesmíte použít.
5. Odstraňte jakékoli ochranné fólie, které mohly být přichyceny ke skřini spotřebiče.
6. Ujistěte se, že síťové napětí, které budete používat, odpovídá napětí spotřebiče. Zkontrolujte technické parametry na štítku se jmenovitým výkonem.
7. Elektrickou zástrčku zasuňte do správně nainstalované elektrické zásuvky.

⚠ POZOR:

- Neodstraňujte žádné nainstalované díly zevnitř trouby ani nic zevnitř dveří!
- Slídová fólie je také součástí spotřebiče a nesmí být odstraněna. Chrání před špinou elektronické součásti, které jsou za ní umístěné.

ℹ POZNÁMKA:

Pokud je na skřini spotřebiče nebo na topném článku nějaký olej nebo jiné zbytky z výrobního procesu, tak z něj může vycházet kouř či zápach.

To je normální a poté, co bude trouba několikrát použita, k tomu už nebude docházet.

Následující proceduru důrazně doporučujeme:

- Zapněte funkci gril spotřebiče a nechte ji několikrát dokončit bez jakéhokoli jídla uvnitř.
- Zajistěte, prosím, dostatečné větrání.

Seřízení hodin

ℹ POZNÁMKA:

Hned jak spotřebič připojíte k elektrické síti, všechny ikony na displeji se 3 krát rozsvítí. Potom zazní signál a displej zobrazí „:00“.

1. Asi na 3 sekundy přidrže tlačítko DEFROST / AUTO / TEMP / CLOCK. Ukazatel času bude blikat.
2. K nastavení požadovaného času použijte otočný knoflík.
3. Stiskněte tlačítko DEFROST / AUTO / TEMP / CLOCK pro potvrzení vašeho nastavení.
4. K nastavení požadovaných minut použijte otočný knoflík.
5. Znovu stiskněte tlačítko DEFROST / AUTO / TEMP / CLOCK pro aktivaci nového času. Symbol oddělovače „:“ digitálních hodin na displeji bude blikat.

Použití

1. Jídlo, které budete ohřívát, položte na vhodný kus stolního nádobí.
2. Otevřete dvířka a nádobu vložte doprostřed skleněného talíře. Potom dvířka zavřete. (Z bezpečnostních důvodů trouba funguje pouze, když jsou dvířka pevně zavřena.)
3. Jednou / opakovaně stiskněte tlačítko MICRO pro výběr nastavení požadovaného výkonu.

Nastavení výkonu na displeji v %, jak bylo vybráno	Výkon ve watttech (přibl.)	Použití
10 0 P	900	Rychlé ohřívání
8 0 P	720	Tepelná úprava
6 0 P	540	Vaření při mírné teplotě
4 0 P	360	Rozmrazování zmrazeného jídla
2 0 P	180	Roztavení sýra atd.

- K nastavení požadované doby tepelné úpravy mezi 10 sekundami a 60 minutami použijte otočný knoflík.
- Pro spuštění funkce stiskněte tlačítko START. Doba tepelné úpravy závisí na množství a struktuře potravin. Po několika pokusech se rychle naučíte, jak určit dobu tepelné úpravy.

i POZNÁMKA:

- Každé stisknutí tlačítka START prodlouží dobu chodu o 10 sekund.
- Tepelná úprava v mikrovlnné troubě je mnohem rychlejší, než na sporáku. Pokud si nejste jistí, tak nastavte kratší dobu tepelné úpravy a pokračujte ve funkci, bude-li to nutné.

Pozastavení nebo zastavení vaření

- Pokud chcete funkci tepelné úpravy pozastavit, tak jednou stiskněte tlačítko STOP/CANCEL nebo otevřete dvířka.
- Pro pokračování ve vaření, prosím, zavřete dvířka a znovu stiskněte tlačítko START.
- Pro úplné zastavení procesu tepelné úpravy dvakrát stiskněte tlačítko STOP/CANCEL a tak přenastavíte nastavení všech programů.

Rychlé spuštění

Chcete si krátce ohřát jídlo nebo nápoje při nastavení na nejvyšší výkon?

Mikrovlnnou troubu rychle spusťte přímo tlačítkem START. Proces tepelné úpravy začne okamžitě, zatímco každé stisknutí tlačítka prodlouží dobu tepelné úpravy o 10 sekund.

Nastavení výkonu mikrovlnné trouby tudíž bude 100 %.

Ohřívání

Ohřívání a zahřívání jídla je konkrétní silnou stránkou mikrovlnné trouby. Tekutiny a potraviny, které jsou v chladničce, můžete snadno ohřát na pokojovou teplotu nebo správnou teplotu konzumace bez potřeby spousty hrnců.

Doby ohřívání, obsažené v následující tabulce, jsou jen hrubým vodítkem, protože doba velmi závisí na počáteční teplotě a složení jídla. Proto vám radíme, abyste občas zkontrolovali, zda je již pokrm dostatečně horký.

Tabulka ohřívání

Potravina/jídlo	Množství	Výkon mikrovlny v %	Přibližná doba v minutách	Kryt
Tekutiny				
1 šálek	150g	10 0 P	0,5-1	ne
0,5 l	500g	10 0 P	3,5-5	ne
0,75 l	750g	10 0 P	5-7	ne
Rada: Do nádoby dejte skleněnou tyčinku, abyste zabránili přehřátí; před pitím dobře promíchejte.				

Potravina/jídlo	Množství	Výkon mikrovlny v %	Přibližná doba v minutách	Kryt
Jídla o jednom chodu				
Řízek, brambory a zelenina	450g	10 0 P	2,5-3,5	ano
Guláš s nudlemi	450g	10 0 P	2-2,5	ano
Maso, knedlíky a omáčka	450g	10 0 P	2,5-3,5	ano
Rada: Předem nepatrně navlhčete, občas promíchejte.				
Maso				
Obalovaný řízek	200g	10 0 P	1-2	ne
Masové kuličky, celkem 4	500g	10 0 P	3-4	ne
Pečeně	250g	10 0 P	2-3	ne
Rada: Potřete olejem aby strouhánka nebo kůrka nebyly měkké.				
Geflügel				
Půlka kuřete	450g	10 0 P	3,5-5	ne
Zadělané kuře	400g	10 0 P	3-4,5	ano
Rada: Potřete olejem, občas promíchejte.				
Přílohy				
Nudle, rýže 1 porce	150g	10 0 P	1-2	ano
2 porce	300g	10 0 P	2,5-3,5	ano
Brambory	500g	10 0 P	3-4	ano
Rada: Předem nepatrně navlhčete.				
Polévky/omáčky				
Vývar, 1 talíř	250g	10 0 P	1-1,5	ano
Polévka se zavářkou	250g	10 0 P	1,5-2	ano
Omáčka	250g	10 0 P	1-2	ano
Dětské jídlo				
Mléko	100ml	6 0 P	0,5-1	ne
Kaše	200g	6 0 P	1-1,5	ne
Rada: Dobře protřepejte nebo promíchejte. Zkontrolujte teplotu!				

Vaření

Praktické rady o vaření

Dodržujte, prosím, doporučené hodnoty v tabulce tepelné úpravy a v receptech. Dávejte pozor na proces tepelné přípravy, dokud nebudete mít více zkušeností.

Dvířka mikrovlnné trouby můžete kdykoli otevřít. Spotřebič se vypíná automaticky.

Bude pokračovat v chodu pouze, když budou dvířka zavřená a když znovu stisknete tlačítko START.

Potraviny, vydané přímo z chladničky, vyžadují nepatrně delší dobu tepelné úpravy než ty, které mají pokojovou teplotu.

Čím kompaktnější je jídlo, tím delší je doba tepelné úpravy. Například velký kus masa musí být tepelně zpracováván déle, než plátky masa stejného množství. Je tedy doporučením tepelnou úpravu značných množství začít na maximální výkon a potom pokračovat v rovnoměrném tepelném zpracování na střední výkon.

Ploché pokrmky se tepelně zpracují rychleji, než ty husté. Proto je doporučením jídlo rozprostřít co nejtenčeji je to možné. Tenčí kusy, např. kuřecí stehna či rybí filé by měly být pokládány směrem dovnitř nebo je nechte překrývat.

Menší množství se tepelně zpracovávají rychleji než velké. Platí následující přibližné pravidlo:

**Dvojitě množství = téměř zdvojnásobí dobu
Polovičního množství = poloviční doba**

Pokud nemůžete najít vhodnou dobu tepelné úpravy jídla, tak platí následující pravidlo:

příbl. 1 minuta doby tepelné úpravy na každých 100 g

Všechna jídla, která jsou přikryta pokličkou na normálním sporáku, by také měla být přikryta v mikrovlnné troubě.

Poklička jídlu zabraňuje jídlu, aby vyschlo. Vhodnými kryty jsou obrácený talíř, pečicí papír nebo fólie do mikrovlnné trouby. Jídla, která by měla získat kůrku, by neměla být při tepelném zpracování přikrytá.

Tabulka vaření

Potravina/jídlo	Množství	Výkon mikrovlny v %	Přibližná doba v minutách	Kryt
Zelenina				
Lilky	500g	80P	7-10	ano
Květák	500g	80P	13-15	ano
Brokolice	500g	80P	6-9	ano
Čekanka	500g	80P	6-7	ano
Hrášek	500g	80P	6-7	ano
Fenykl	500g	80P	8-11	ano
Zelené fazolky	300g	80P	13-15	ano
Brambory	500g	80P	9-12	ano
Brukev	500g	80P	8-10	ano
Pórek	500g	80P	7-9	ano
Kukuřičný klas	250g	80P	7-9	ano
Mrkev	500g	80P	8-10	ano
Paprika	500g	80P	6-9	ano
Růžičková kapusta	300g	80P	7-10	ano
Chřest	300g	80P	6-9	ano
Rajčata	500g	80P	6-7	ano
Cukety	500g	80P	9-10	ano
Rada: Zeleninu nakrájejte na malé kousky a tepelně zpracujte se 2 až 3 polévkovými lžícemi tekutiny, občas promíchejte, pokračujte ve vaření 3 až 5 minut a před podáváním dochuťte				
Ovoce				
Dušená jablka, hrušky	500g	80P	5-8	ano
Povidla	250g	80P	4-6	ne
4 pečená jablkak	500g	80P	7-9	ano
Rada: Přidejte 125 ml vody. Citronová kůra ovoci zabraňuje změnit barvu. Tepelně upravujte dalších 3 až 5 minut.				
Maso*				
Maso s omáčkou	400g	80P	10-12	ano
Guláš, dušené proužky masa	500g	80P	10-15	ano
Hovězí roláda	250g	80P	7-8	ano
Rada: Občas zamíchejte, nechte odstát 3 až 5 minut.				

Potravina/jídlo	Množství	Výkon mikrovlny v %	Přibližná doba v minutách	Kryt
Drůbež*				
Zadělané kuře	250g	80P	6-7	ano
Drůbeží polévka	200g	80P	5-6	ano
Rada: Občas zamíchejte, nechte odstát 3 až 5 minut.				
Ryby				
Rybí filé	300g	80P	7-8	ano
	400g	80P	8-9	ano
Rada: V polovině otočte, pokračujte v tepelné úpravě 3 až 5 minut.				
Rozmrazování a tepelná úprava zeleniny				
Jablka a červené zelí	450g	80P	14-16	ano
Listový špenát	300g	80P	11-13	ano
Květák	200g	80P	7-9	ano
Francouzské fazole	200g	80P	8-10	ano
Brokolice	300g	80P	8-9	ano
Hrášek	300g	80P	7-8	ano
Brukev	300g	80P	13-15	ano
Pórek	200g	80P	10-11	ano
Kukuřice	200g	80P	4-6	ano
Mrkev	200g	80P	5-6	ano
Růžičková kapusta	300g	80P	7-8	ano
Špenát	450g	80P	12-13	ano
	600g	80P	15-17	ano
Rada: Tepelně zpracovávejte v 1 až 2 polévkových lžících tekutiny, občas promíchejte nebo pečlivě rozdělte na kusy. Pokračujte v tepelné úpravě 2 až 3 minuty a před podáváním ochuťte.				
Polévky/dušení*				
Dušení	500g	80P	13-15	ano
Polévka se zavářkou	300g	80P	7-8	ano
Krémová polévka	500g	80P	13-15	ano
Rada: Občas zamíchejte, pokračujte v tepelné úpravě 3 až 5 minut.				

*) Hotová jídla

Grilování

Při grilování, prosím, použijte grilovací rošt. Používejte vhodné žáruvzdorné stolní nádoby nebo jídlo, které budete grilovat, položte přímo na rošt.

Předehřívání není nutné, jelikož gril vytváří sálavé teplo okamžitě.

Pokračujte následovně u pečení a zapékání:

1. Stiskněte tlačítko COMBI/GRILL/CONV, dokud se na displeji neobjeví „B.“.
2. K nastavení požadované doby tepelné úpravy mezi 10 sekundami a 60 minutami použijte otočný knoflík.

Potravina/jídlo	Množství	Přibližná doba v minutách.	Kryt
Gratinovaný toust se sýrem	2 až 3 plátky	3 až 4	ne

3. Stiskněte tlačítko START pro spuštění funkce.

⚠ VÝSTRAHA:

Dvířek se dotýkejte pouze na rámu. **Nebezpečí popálení!**

Cirkulace horkého vzduchu

Režim cirkulace horkého vzduchu vám umožňuje tepelně upravovat jídlo, jako na běžném sporáku. Funkce mikrovlnné trouby potom nebude zapnutá. Horko je vytvářeno topným článkem na větráku. Doporučujeme, abyste si spotřebič předešli na požadovanou teplotu, než jídlo položíte dovnitř.

1. Jídlo dejte do spotřebiče.
2. Stiskněte tlačítko COMBI/GRILL/CONV, dokud se na displeji neobjeví „E“.
3. Vyberte si požadovanou teplotu, opakovaným stisknutím tlačítka DEFROST/AUTO/TEMP/CLOCK.
4. K nastavení požadované doby vaření mezi 10 sekundami a 60 minutami použijte otočný knoflík.
5. Stiskněte tlačítko START pro spuštění funkce.

POZNÁMKA:

Bude dosaženo nastavené teploty, až ukazatel teploty přestane blikat.

Kombinace mikrovlnné trouby, grilu a trouby s cirkulací horkého vzduchu

Při těchto nastavení bude střídavě fungovat mikrovlnná trouba, gril a cirkulace horkého vzduchu.

Displej	Mikrovlnná trouba	Gril	Cirkulace horkého vzduchu
E-1	30 %	-	70 %
E-2	55 %	-	45 %
E-3	30 %	70 %	-
E-4	55 %	45 %	-

1. Opakovaně stiskněte tlačítko COMBI/GRILL/CONV pro výběr požadovaného nastavení kombinovaného režimu.
2. K nastavení požadované doby vaření mezi 10 sekundami a 60 minutami použijte otočný knoflík.

POZNÁMKA:

U programů E-1 a E-2 musí být nejdříve vybrána teplota, než použijete otočný knoflík. Teplotu vyberte pomocí tlačítka DEFROST/AUTO/TEMP/CLOCK.

3. Stiskněte tlačítko START pro spuštění funkce.

Rady o kombinovaném chodu

Pokud připravujete jídlo pomocí kombinované funkce mikrovlnná trouba - gril, tak byste si měli povšimnout následujícího:

U velkých, tučných jídel, jako je vepřová pečeně, je doba tepelné úpravy v mikrovlnné troubě adekvátně delší, než u malých plochých jídel.

Nicméně, v případě grilu je to naopak. Čím blíže je jídlo ke grilu, tím rychleji zhnědne. To znamená, že když připravujete velké pečeně pomocí kombinovaného chodu, tak doba grilování může být kratší, než u malých pečení.

K pečení použijte grilovací rošt, abyste dosáhli rychlého a rovnoměrného zhnědnutí.

Automatické funkce

Automatické funkce používejte k automatické tepelné úpravě určitých množství jídla. Postupujte následovně:

1. Vyberte si požadovaný program, opakovaným stisknutím tlačítka DEFROST/AUTO/TEMP/CLOCK. Vyberte si jedno nastavení, uvedených v tabulce níže.
2. K nastavení požadované hmotnosti použijte otočný knoflík.
3. Stiskněte tlačítko START pro spuštění funkce.

Tabulka automatických funkcí

Funkce	Program	Displej
E-1	Rýže	0,1-0,3 kg
E-2	Maso	0,15 kg
		0,3 kg
		0,45 kg
		0,6 kg
E-3	Zelenina	0,2-0,8 kg
E-4	Pražená kukuřice	0,1 kg
E-5	Nápoje	1 šálek
		2 šálky
E-6	Brambory	0,45 kg
		0,65 kg
E-7	Pizza	0,2-0,4 kg
E-8	Ryby	0,2-0,7 kg

Rozmrazování

Pomocí programu rozmrazení můžete vaše jídlo automaticky rozmrazit.

POZNÁMKA:

- Jelikož mikrovlny vždy pronikají do jídla zvenčí dovnitř, tak se větší kusy uprostřed nemusí úplně rozmrazit. Vnější vrstvy se mohou začít tepelně upravovat.
- V případě, že hmotnost jídla je menší, než 200 g, tak jej položte na okraj a ne do středu skleněného talíře.
- Jídla jako maso, klobásy, chléb jednou obraťte, přibližně v polovině doby rozmrazování.
- Faktor v kompenzaci doby po programu rozmrazení. Toto je doba trvání, během které nastává doba kompenzace prostřednictvím kondukce tepla zvenčí (rozmrazené) doprostřed (zmrazené). Během doby kompenzace můžete jídlo ponechat v zapnutém spotřebiči nebo venku ze spotřebiče. Doba kompenzace by měla být alespoň tolik minut, kolik je doba rozmrazení v mikrovlnné troubě. Závisejí to na stavu jídla.
- Doba kompenzace můžete zkrátit např. oddělením malých kousků masa nebo rozdrobením zbývajících zmrzlých kusů mletého masa po době rozmrazování. U plátků chleba nebo klobásy, plátky během doby kompenzace oddělte.
- Ovoce nechte rozmrazit v misce s víkem. V asi polovině doby rozmrazení ovoce jednou jemně promíchejte.
- Dorty či koláčky s čokoládovou polevou by neměly být rozmrazovány v mikrovlnné troubě.

Při použití programu rozmrazení postupujte následovně:

1. Určete hmotnost jídla.
2. Jídlo vyjměte z obalu. Pokud není možné jej vyjmout z obalu, tak jej rozmrazujte 30 sekund na maximální mikrovlnný výkon (viz „Rychlé spuštění“).
3. Jídlo, které budete rozmrazovat, položte na talíř (ovoce do misky). Maso také položte na nahoru obrácený podšálek, aby šťáva z masa mohly vytéct. Tento podšálek by neměl být nikdy použit pro další jídla nebo s nimi přijít do kontaktu.
4. Stiskněte tlačítko DEFROST/AUTO/TEMP/CLOCK a vyberte program rozmrazení „d E F“.
5. K nastavení požadované hmotnosti použijte otočný knoflík.
6. Stiskněte tlačítko START pro spuštění funkce.

Pozvolná tepelná úprava

Programy můžete nastavit takovým způsobem, že mohou být provedeny až 4 různé funkce v jednom sledu.

Předpokládá se, že si k tepelné úpravě vyberete následující funkce:

Ohřívání pomocí mikrovlnné trouby



Pečení

1. Jednou/opakovaně stiskněte tlačítko MICRO pro výběr nastavení požadovaného výkonu mikrovlnné trouby.
2. K nastavení požadované doby vaření mezi 10 sekundami a 60 minutami použijte otočný knoflík.
3. Stiskněte tlačítko COMBI/GRILL/CONV, dokud se na displeji neobjeví „5“.
4. K nastavení požadované doby tepelné úpravy mezi 10 sekundami a 60 minutami použijte otočný knoflík.
5. Stiskněte tlačítko START pro spuštění funkce.

POZNÁMKA:

- Změnu programu oznamuje zvukový signál.
- Automatické programy nemohou být použity k pozvolné tepelné úpravě.

VÝSTRAHA: Nebezpečí popálení!

Dvířek se dotýkejte pouze na rámu.

Speciální funkce

Automatické spuštění (funkce časovače)

Maximální časová prodleva je 23 hodin a 59 minut.

POZNÁMKA:

- Nejdříve seřídte hodiny! Jinak nebudete moci tuto funkci použít.
- Při použití automatického spuštění není k dispozici funkce rozmrazení. Nastavení tohoto programu nepodporuje tepelnou úpravu rychlým spuštěním.

Příklad: Je 10:45 hodin. Chcete naprogramovat mikrovlnnou troubu tak, aby běžela na maximální výkon po dobu 7 / minut v 14:20. Pro automatické spuštění mikrovlnné trouby pokračujte následovně:

Krok	Tlačítko	Displej	
1	MICRO	10 00	(Výkon)
2		7:30	(Doba tepelné úpravy)
3	Na 3 sekundy přidržíte tlačítko DEFROST/AUTO/TEMP/CLOCK	10:45	(Aktuální čas)
4		14:45	(Nastavení hodin))
5	DEFROST/AUTO/TEMP/CLOCK	14:45	(Potvrzení hodiny)
6		14:20	(Nastavení minut)
7	DEFROST/AUTO/TEMP/CLOCK	10:45	(Aktuální čas)

POZNÁMKA:

- Funkce časovače se zapíná, když na displeji bliká ikona „⌚“.
- Během tohoto naprogramovaného nastavení je zablokována funkce ovladačů (kromě: DEFROST/AUTO/TEMP/CLOCK, STOP/CANCEL a START).

POZNÁMKA:

- Stiskněte tlačítko START, pokud chcete předem spustit proces tepelné úpravy. Mikrovlnná trouba se spustí s dříve vybranými nastaveními.
- Pokud chcete znovu zobrazit dobu spuštění, tak stiskněte tlačítko DEFROST/AUTO/TEMP/CLOCK.
- Pro deaktivaci doby automatického spuštění stiskněte tlačítko STOP/CANCEL.
- Až bude dosaženo přednastaveného času, tak se mikrovlnná trouba spustí. Pipnutí upozorní na spuštění.

VÝSTRAHA: Riziko požáru!

- Během chodu mějte spotřebič vždy pod dohledem.
- Při použití funkce časové prodlevy nastavte čas tak, aby spotřebič běžel pod řádným dohledem.
- Mikrovlnnou troubu nepoužívejte, pokud je prázdná. Pokud chcete jídlo vyndat předtím, než program skončí, tak musíte zrušit program stisknutím tlačítka STOP/CANCEL.

Zamknutí (zámek s dětskou pojistkou)

- Pro zamknutí spotřebiče stiskněte a na 3 sekundy přidržíte tlačítko STOP/CANCEL. Uslyšíte zvukový signál. Stav zamknuto bude zobrazen na displeji pomocí „L“ a „C“. Funkce ovládacího panelu bude zablokována.
- Pro odemknutí spotřebiče stiskněte a na 3 sekundy přidržíte tlačítko STOP/CANCEL. Uslyšíte zvukový signál.

Funkce displeje

Stisknutí tlačítka MICRO během režimu mikrovlnné trouby, grilování, kombinovaného režimu či režimu cirkulace horkého vzduchu, zobrazí režim či nastavení teploty.

Čištění

VÝSTRAHA:

Mikrovlnnou troubu vždy vypněte a vypojte z elektrické zásuvky.

POZOR:

- Nepoužívejte drátěné kartáče ani jiné abrazivní předměty.
- Nepoužívejte žádné kyselinové či abrazivní čisticí prostředky.
- K čištění průhledového okénka nepoužívejte kovovou škrabku. Povrch byste neměli oškrabávat a sklo by mohlo rozbit.

Vnitřek

- Vnitřek trouby udržujte čistý. Cákance a tekutiny na stěnách trouby, které přetekly, můžete odstranit vlhkým hadrem. Pokud je trouba velmi špinavá, tak můžete použít i jemný čisticí prostředek.
- Průhledové okénko otřete zevnitř a zvenčí vlhkým hadrem a pravidelně omývejte cákance a skvrny tekutin, které přetekly.

Vnější stěny

- Vnější stěny mikrovlnné trouby by měly být čištěny pouze vlhkým hadrem. Zajistěte, prosím, aby se nedostala žádná voda do otvorů ve skříní a tím i dovnitř spotřebiče.
- Při čištění ovládacího panelu nejdříve otevřete dvířka mikrovlnné trouby, abyste zabránili neúmyslnému zapnutí spotřebiče.

Příslušenství

- Skleněný talíř by měl být pravidelně čištěn prostředkem na umývání nádobí nebo v myčce nádobí.

- Pravidelně čistěte vodící kroužek a vnitřek vespod. Vodící kroužek můžete ručně vyjmout a vyčistit jej. K tomu můžete použít jemný čisticí prostředek nebo prostředek na mytí oken. Potom jej důkladně osušte. Zajistěte, aby byl poté kroužek vložen na správné místo.
- Gril očistěte po každém použití pomocí čisticího prostředku na nádoby nebo jej nechte umýt v myčce.

Pachy

Pro odstranění jakýchkoli nepříjemných pachů, které mohou vycházet z mikrovlnné trouby, do ní vložte nádobu, vhodnou pro použití v mikrovlnné troubě, s vodou a citronovou šťávou, a ohřívejte ji přibližně 5 minut. Potom troubu otřete měkkým hadrem.

Světlo v troubě

Pokud chcete vyměnit světlo v troubě, tak, prosím, kontaktujte nedalekou speciální opravnu.

Odstraňování poruch

Poruchy funkce jsou často způsobeny menšími problémy. Předtím, než budete kontaktovat naše zákaznické služby, prosím, zkontrolujte tabulku níže:

Závada	Možná příčina	Poznámky / oprava
Přerušovaný rádiový nebo TV příjem během chodu mikrovlnné trouby.	Elektromagnetická pole tohoto spotřebiče mohou rušit obraz a zvuk na speciálních frekvencích.	Toto je normální a není to porucha funkce. Spotřebiče umístěte dál od sebe.
Spotřebič není napájen elektřinou. Displej zůstává černý.	Vadná síťová zásuvka	Zkuste jinou zásuvku. Zkontrolujte pojistky v domě.
Displej potom znovu zobrazí aktuální čas.	Došlo k výpadku proudu.	Hodiny znovu seřďte.
Spotřebič nezahájí chod. Displej zobrazuje jiný údaj, než je aktuální čas.	Dvířka nejsou správně zavřená.	Zkontrolujte, zda ve dvířkách nejsou zablokovány předměty nebo zbytky jídla
	Tlačítko START nebylo stisknuto po výběru funkce.	Stiskněte tlačítko START nebo stiskněte tlačítko STOP/CANCEL pro zrušení funkce.
Všechny ovladače jsou zablokované.	Je zapnutý zámek s dětskou pojistkou. Displej zobrazí „L 0“.	Pro odemknutí stiskněte a na 3 sekundy přidrže tlačítko STOP/CANCEL.
Otáčivý talíř způsobuje škrábání nebo zvuk odírání.	V prostoru hřídele otočného talíře je nečistota nebo cizí předměty.	Odstraňte možné předměty a zbytky jídla, jak je popsáno v „Čištění“.
Tento úkon bude ukončen bez jakéhokoli zřejmého důvodu.	Spotřebič je rozbitý.	Kontaktujte naše servisní oddělení, prosím.

Technické údaje

Model:..... MWG 3001 H EB
 Napájení:..... 230 V~, 50 Hz
 Spotřeba elektrické energie
 Mikrovlnná trouba:..... 1400 W
 Gril:..... 1300 W
 Cirkulace horkého vzduchu: 2300 W
 Jmenovitý výkon mikrovlnné trouby:..... 900 W/2450 MHz
 Obsah mikrovlnné trouby:..... cca 25 Liter
 Ochranná třída:..... I
 Čistá hmotnost: cca 15,30 kg
 Právo provádět v průběhu neustálého vývoje produktu technické změny a změny designu zůstává i nadále vyhrazeno.

Toto zařízení bylo testováno v souladu se všemi příslušnými současnými směrnice ES, jako jsou elektromagnetická kompatibilita a směrnice o nízkém napětí, a je vyrobeno podle nejnovějších bezpečnostních nařízení.

Likvidace

Význam symbolu „Přeškrtnutá popelnice“



Pečujte o naše životní prostředí: nelikvidujte elektrické přístroje společně s domácím odpadem.

Vraťte, prosím, jakýkoliv elektrický spotřebič, který již nebudete používat, do sběren, které se zabývají jejich likvidací.

Pomůžete tím zabránit negativním vlivům nesprávné likvidace na životní prostředí a lidské zdraví.

Přispějete k recyklaci a ostatním formám opětovného použití elektrických a elektronických zařízení.

Informace týkající se míst, kde lze taková zařízení zlikvidovat, lze získat na místním úřadě.

GARANTIEKARTE

warranty card • garantiokaart • carte de garantie • scheda di garanzia • tarjeta de garantía • cartão de garantia • garantkort • karta gwarancyjna • záruční list • kartica jamstva • carte de garanție • Гаранционна карта • záručný list • garancijski list • garanciajegy • гарантійний формуляр • Гарантийный талон •

بطاقة ضمان

MWG 3001 H EB

24 Monate Garantie gemäß Garantieerklärung • 24 months warranty according to warranty declaration • 24 maanden garantie volgens garantieverklaring • 24 mois de garantie selon la déclaration de garantie • 24 mesi di garanzia secondo la dichiarazione di garanzia • 24 meses de garantía de acuerdo con la declaración de garantía • 24 meses de garantia, de acordo com a declaração de garantia • 24 månaders garanti i henhold til garantibetingelsene • 24 miesiące gwarancji na podstawie oświadczenia gwarancyjnego • záruka 24 měsíců podle prohlášení o záruce • 24 mjesечно jamstvo u skladu s jamstvenom deklaracijom • 24 luni garanție conform declarației de garanție • 24 месеца гаранция в съответствие с гаранционната декларация • 24-mesačná záruka podľa vyhlásenia o záruce • 24-mesečna garancija, skladno z garancijsko izjavo • 24 hónap garancia a garanciafeltételekben leírtak szerint • гарантія на 24 місяці відповідно заяві про гарантію • Гарантія 24 місяця согласно заявленим гарантійним правилам • ضمان لمدة 24 شهرًا وفقًا لبيان الضمان

Kaufdatum, Händlerstempel, Unterschrift • date of purchase, dealer stamp, signature • aankoopdatum, dealerstempel, handtekening • date d'achat, tampon du concessionnaire, signature • data di acquisto, timbro del rivenditore, firma • fecha de compra, sello del distribuidor, firma • data de compra, carimbo do distribuidor, assinatura • kjøpsdato, forhandlerstempel, signatur • data zakupu, pieczęć sprzedawcy, podpis • datum zakoupení, razítko prodejce, podpis • datum kupovine, žig trgovca, potpis • data de achiziție, ștampila furnizorului, semnătură • Дата на покупката, Печат на Продавача, Подпис • dátum nákupu, pečiatka obchodníka/predajcu, podpis • datum nákupu, žig trgovca, potpis • vásárlás dátuma, kereskedő bélyegzője, aláírás • дата придбання, печатка продавця, підпис • Дата приобретения, Штамп продавца, Подпись • تاريخ التراء وخطم الوكيل/البيع والتوقيع

BOMANN®

www.bomann-germany.de

BOMANN®

C. Bomann GmbH

Internet: www.bomann-germany.de

Made in P.R.C.

Stand 01/2020